



Solutions pour votre habitat



Concepteur & Fabricant  
FRANÇAIS

# GUIDE Technique



Portails  
& portillons

Clôtures



d-c.fr



**353**

collaborateurs  
engagés  
& qualifiés



**18**

commerciaux  
à l'écoute  
permanente



**95%**

des livraisons  
assurées par notre  
service transport



**100%**

Fabrication  
Française  
(Région nantaise)



**213  
tonnes**

d'aluminium  
recyclé en 2023  
pour le groupe DC



**44  
tonnes**

de PVC recyclé  
en 2023

## 5 unités de production dédiées

façonnent sur-mesure,  
dans le plus strict respect de  
la qualité et de la réglementation,  
des produits qui allient design,  
performance, qualité et  
fonctionnalité.



**1994**

**CG Pro**  
**St-Mars-la-Jaille**

Volets roulants  
et portes de  
garage enroulables,  
sectionnelles  
et latérales



**1996**

**Clôture  
de l'Océan**

**Grandchamp  
des-Fontaines**  
Portails, portillons  
Clôtures en PVC



**1999**

**Océane  
de Serrurerie**

**Grandchamp  
des-Fontaines**  
Portails, portillons  
Clôtures en  
aluminium



**Clôture de l'Océan a été créée en 1996 et Océane de Serrurerie en 1999 à Grandchamp-des-Fontaines. La première avec un site de production dédié aux portails, portillons et clôtures en PVC, la seconde avec un site dédié aux portails, portillons et clôtures en Aluminium.**

Ce sont 80 personnes qui conçoivent et fabriquent vos produits chaque jour.

## Une entreprise familiale au rayonnement national



**PROVOBAT**



**Océanis**

**2007**

**Pro.Vo.Bat**

**Grandchamp des-Fontaines**

Volets battants, coulissants en aluminium & PVC et portes de garage battantes

**2017**

**Océanis**

**Grandchamp des-Fontaines**

Garde-corps  
Marquises  
en aluminium

C'est en Loire-Atlantique, aux portes de Nantes, que la Société DC a vu le jour en 1994, sous l'impulsion de Dominique CHAPLET, un homme de conviction. La marque CG PRO est née et est exclusivement dédiée à la fabrication des volets roulants et des portes de garage.

Dominique Chaplet décide de diversifier l'activité en proposant une offre complète de solutions de fermetures, avec la particularité de créer des unités de fabrication dédiées pour favoriser la performance et la compétitivité.

Aujourd'hui ce sont 3 sites de production à la pointe de la technologie et avec 353 collaborateurs qui façonnent à la demande et sur-mesure des produits alliant design, performance, qualité et fonctionnalité.



## Une innovation permanente pour relever les défis de demain

Au-delà de maîtriser son cœur de métier, DC investit en permanence dans de nouveaux outils à haute valeur technologique, en veillant à développer des process plus responsables et éco-pensés.

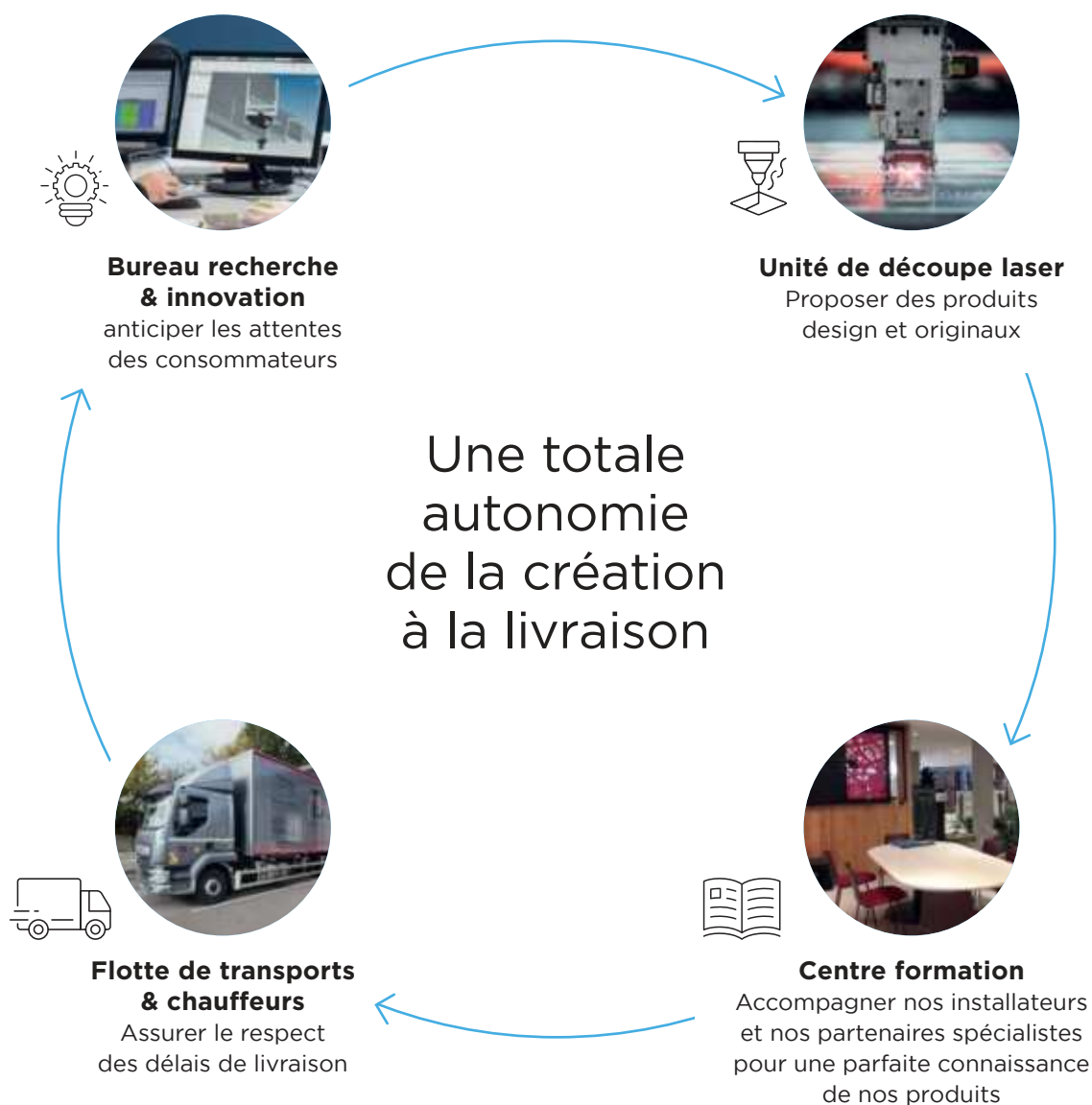
Inscrite dans une véritable dynamique, DC se modernise, s'organise et se réinvente en permanence pour :

- Déployer des concepts produits innovants
- Accompagner la croissance de ses clients
- Gagner en compétitivité
- Favoriser le bien-être des collaborateurs
- Accompagner l'évolution des compétences
- Défendre le Fabriqué Français
- Pérenniser la confiance des clients, des partenaires, des collaborateurs,
- Créer de la valeur ajoutée
- Se projeter dans le monde de demain



**12000 m<sup>2</sup>**

de surface  
de production  
Portails et Clôtures



## Un écosystème agile, créatif et réactif

De la conception à la livraison, DC privilégie sa capacité d'action pour être au plus près de la réalité de ses clients. C'est la raison pour laquelle, DC a fait le choix d'intégrer toutes les compétences nécessaires à sa pleine et totale autonomie.

# Engagements & garanties

Très attachée aux valeurs de l'entreprise familiale, consciente des évolutions de l'habitat, Margaux Chaplet a la volonté de se nourrir de l'ADN de l'entreprise et de l'engagement de son père pour la faire grandir, tout en pérennisant cette vision de l'entreprise et ce socle de valeurs partagées.

Nous avons choisi de traiter tous nos profils aluminium avec un laquage de **Classe 2** pour vous garantir une meilleure tenue dans le temps face aux UV et aux intempéries.



Depuis plus de 30 ans, c'est avec l'exigence absolue de satisfaire l'utilisateur final, que nous sommes fiers de **l'obtention des labels qui certifient la qualité de tous nos produits**. Tous les produits sont fabriqués à la main dans le plus strict respect de la qualité et de la réglementation.



DC s'engage dans la mise en place d'une démarche éco-responsable. En adhérant à l'éco-organisme Valobat, DC réaffirme son engagement environnemental et souhaite apporter sa contribution avec la prise en charge de ses produits en fin de vie, aussi bien au niveau de leur collecte, de leur recyclage que de leur traitement.



*Garanti aux consommateurs que le produit prend ses caractéristiques essentielles en France et qu'entre 50 et 100 % du prix de revient unitaire de ce produit sont acquis en France.*



*L'assurance d'un procédé de thermolaquage maîtrisé : traitement de surface chimique, poudrage électrostatique et polymérisation.*



*Préparation spécifique de la surface des profilés en aluminium avant laquage, pour les installations prévues en bord de mer.*

# Une inspiration puisée dans l'évolution des modes de vie

Chez DC, c'est en s'inspirant des nouveaux modes de vie, que sont imaginées, conçues et fabriquées des solutions de fermeture durables et esthétiques pour : sécuriser, délimiter et embellir les espaces extérieurs.

Faire de la maison, du jardin, des espaces extérieurs un lieu de vie et de bien-être, voilà la mission que se fixe DC, en proposant des produits adaptés aux envies, aux goûts, aux besoins et aux budgets de chacun.



En neuf et en rénovation, DC propose des solutions sur-mesure aux finitions impeccables, faciles à poser, simples d'entretien et durables.

**Portails . Clôtures . Volets . Garde-corps . Portes de garage . Marquises**

# PORTAILS & CLÔTURES

## Aluminium / PVC

Portails / Clôtures

### GÉNÉRALITÉS

# 9

A - On chiffre .....	p. 9
B - On livre .....	p. 12
C - On entretient .....	p. 13

ALU / PVC

### PORTAILS

# 14

Bien définir ensemble votre projet.....	p. 18
Personnalisation.....	p. 20
On prend les cotes .....	p. 22
Généralités .....	p. 23
Types d'ouverture portails battants.....	p. 26
Types d'ouverture portails coulissants.	p. 36
Types d'ouverture Oppos'home.....	p. 40
Types d'ouverture coulissant télescopique .....	p. 42
Types d'ouverture autoportant .....	p. 44
Gamme ALU.....	p. 50
Gammes PVC .....	p. 58
Coulissants .....	p. 71
Poteaux .....	p. 73
Moteurs .....	p. 80

ALU / PVC

### CLÔTURES

# 92

Bien définir ensemble votre projet.....	p. 96
Généralités .....	p. 97
On prend les cotes .....	p. 98
On chiffre .....	p. 100
Poteaux .....	p. 102
On pose.....	p. 106
Gammes ALU .....	p. 108
Gammes PVC .....	p. 113

# Généralités

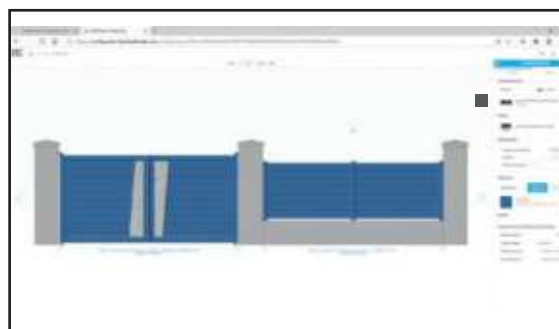
## A - ON CHIFFRE

### • LOGICIELS DE CHIFFRAGE :

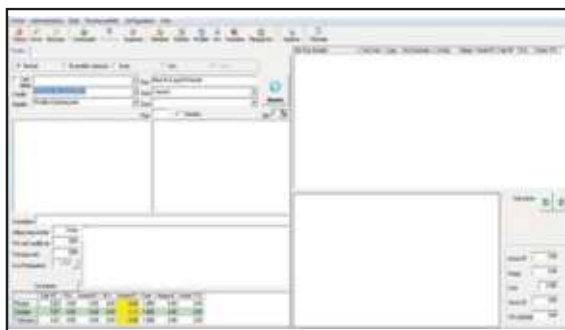
Retrouvez l'ensemble de nos produits dans les logiciels de chiffrage suivant :



 **HerculePro**



 **BatiTrade**



 **adjustem!**  
Solution decais menuiserie



 **ELCIA**  
Connectant l'univers Menuiserie

### • BONS DE COMMANDE / DEVIS :



Retrouvez l'ensemble de nos bons de commande et devis sur :

 L'accès pro de notre site internet  
[www.d-c.fr](http://www.d-c.fr)

 À la fin du tarif

• NOS BONS DE COMMANDE :

## PORTAIL 2 VANTAUX ALU - GAMME PAVILLON ALU CONTEMPORAIN

### CLÔTURE DE L'OCÉAN

Z.A. des Tunières  
44119 Grandchamp des Fontaines  
Tél : 02 28 07 10 00 - Fax : 02 40 94 58 92

adv.portailpvc@d-c.fr

Date : XX / XX / 2023

Émetteur : M. xxxxxxxx

Référence : Votre Référence Dossier

DEVIS

COMMANDE

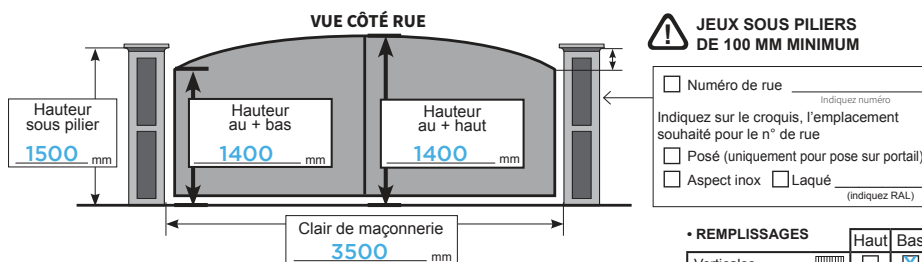
#### ADRESSE DE LIVRAISON

LA MENUISERIE  
104 RUE xxxxxxxxxxxxxxxx  
XXXXXXX

#### ADRESSE DE FACTURATION

LA MENUISERIE  
104 RUE xxxxxxxxxxxxxxxx  
XXXXXXX

Les marchandises restent **notre propriété** jusqu'au paiement intégral de la facture.



### MODÈLE **CT 39**

#### • STRUCTURES

- Gamme Pavillon (Montants 85 x 55)  
 Option Gamme Pavillon XL (Montants 110 x 60)

#### • COLORIS

- Monocoloration  Bicoloration  Tricoloration

\_\_\_\_\_ / \_\_\_\_\_ / \_\_\_\_\_

Stick de retouche { RAL \_\_\_\_\_ QTE \_\_\_\_\_

#### • OUVERTURES ENTRE PILIERS (vue de la rue)

- Droite poussant (standard)  90°  180°  
 Gauche poussant  90°  180°  
 Droite tirant  90°  180°  
 Gauche tirant  90°  180°

#### • SERRURES

- Standard  Poignée RAL portail (standard)  
 Gâche électrique  Poignée alu anodisé Hoppe  
 Serrure électrique (uniquement gamme pavillon XL)  
 Bâton de maréchal  
 Poignée palière  
 Sans serrure

#### • POTEAUX ALU (non percés)

- 100 x 100 lisse à sceller quantité : \_\_\_\_\_  Option Platine support  
 150 x 150 rainuré à sceller quantité : \_\_\_\_\_  inox laquée pour nos motorisations  
 188 x 188 rainuré à sceller quantité : \_\_\_\_\_  
 188 x 188 rainuré à visser quantité : \_\_\_\_\_  
 188 x 188 platine invisible quantité : \_\_\_\_\_  
 Livraison poteaux anticipée  
 Terminaison LED Qte : \_\_\_\_\_ (150 rainurés ou 188 uniquement)  
 Kit de fixation poteau sur platine Qte : \_\_\_\_\_

#### • FORME (vue de la rue)

- DROIT  BOMBÉ  CDG  POINTE  
 INCURVÉ  CDGI  BIAIS

#### • GONDS DISPONIBLES

	Haut	Bas
Gond 51 caréné (standard)	<input checked="" type="checkbox"/>	<input type="checkbox"/>
35/01 crapaudine à visser (standard)	<input type="checkbox"/>	<input checked="" type="checkbox"/>
35 crapaudine à sceller	<input type="checkbox"/>	<input type="checkbox"/>
Gond 69/02 à sceller	<input type="checkbox"/>	<input type="checkbox"/>
OPTIONS AVEC PLUS VALUES		
Penture + cache et gond universel à visser laqués + cache	<input type="checkbox"/>	<input type="checkbox"/>
Penture + gond 69/02 à sceller LG 115 laqués	<input type="checkbox"/>	<input type="checkbox"/>
Cache gond 69/02	<input type="checkbox"/>	<input type="checkbox"/>

\* Pavillon sauf XL

- Régulateur de pente (12% maxi entre piliers) \_\_\_\_\_ %  
 Kit clameau pour gond  
Fixations des gonds : oui  non  (Vis et chevilles métalliques)

FABRICATION EN SUIVI DE PENTE (traverse basse) (Nous faire parvenir un croquis)

ALIGNEMENT DU SOUBASSEMENT DU PORTAIL AVEC LE PORTILLON (Nous faire parvenir un plan)

#### • REMPLISSAGES

	Haut	Bas
Verticales	<input type="checkbox"/>	<input checked="" type="checkbox"/>
Horizontales	<input type="checkbox"/>	<input type="checkbox"/>
Fougères (option)	<input type="checkbox"/>	<input type="checkbox"/>
Option lames 290 x 20 (selon modèles) sauf lames fougères	<input type="checkbox"/>	<input type="checkbox"/>
Option lames 200 x 20 (selon modèles) sauf lames fougères	<input type="checkbox"/>	<input type="checkbox"/>

#### • MOTEURS

- Bach (uniquement Pavillon XL)  
 Beethoven {  Bras à glissière (Largeur 3400 max)  
 Bras bielle (standard)  
 Bras bielle (standard)  
 Bras régulateur (maxi 10%)  
 Invisio Io (uniquement Pavillon XL, voir modèles compatibles page 287)

#### • OPTIONS MOTORISATION

- Renfort de motorisation dans la lame de remplissage  
Hauteur du renfort : \_\_\_\_\_ mm  
 Traverse supplémentaire + renfort

#### • PARTICULARITÉS

- Jambe de contreventement  
 Profil cache jeux ALU laqué  
 Embout laqué (CT 11)  
 Support arrêt à visser

#### • VANTAUX

- Vantaux égaux (standard)  
 Vantaux inégaux (Gamme Pavillon XL : LG grand vantail < 2500, Gamme Pavillon : LG grand vantail < 2000, uniquement forme droite, biais et pointe)

**⚠ POUR TOUTES COMMANDES SPÉCIFIQUES (PORTAIL, PORTILLON, CLÔTURE) NOUS FAIRE PARVENIR UN PLAN D'ENSEMBLE (VUE EN PLAN OU FAÇADE)**

304 / Tarif public H.T. 2023. COMMANDE > 500 € = FRANCO DE PORT / COMMANDE < 500 € = 60 € DE FRAIS DE TRANSPORT

• NOS ACCUSÉS DE RÉCEPTION DE COMMANDE:

La semaine de livraison apparaît une fois le dossier validé

## ACCUSE DE RECEPTION

Date	30/11/2020	N° Pièce	950562	Livraison	XX	Client	124	1/2
------	------------	----------	--------	-----------	----	--------	-----	-----



DESIGN & CONCEPTION www.dc-designconception.fr



**CLOTURE DE L'Océan**  
ZA des Tunières  
44119 GRANDCHAMP DES FONTAINES  
Tél: 02 28 07 10 01  
Fax: 02 40 94 58 92

LA MENUISERIE  
104 RUE xxxxxxxx 0000

00000  
xx  
Tél: Fax:

Livré à: LA MENUISERIE  
104 RUE xxxxxxxx

Facturé à: LA MENUISERIE  
104 RUE xxxxxxxx

00000  
xx

Votre réf. commande : **VOTRE REFERENCE DOSSIER**

N° à transmettre lors des échanges avec nos services

Commercial : Mr xxxxxx Port : 06.00.00.00.00  
Contact : [adv.portailalu@dcprod.fr](mailto:adv.portailalu@dcprod.fr) OU [adv.portailpvc@dcprod.fr](mailto:adv.portailpvc@dcprod.fr)  
Destinataire : Mr xxxxxxxx Mail : [xx@xx.fr](mailto:xx@xx.fr)

Designation Produit	Réf. Interne	Quantité	Prix unitaire HT	Montant	T.V.A
<p>Détendez-vous, nos moteurs sont maintenant garantis 5 ans ! Vous êtes garantis pièces, main d'oeuvre et déplacement. Pour plus d'informations, contactez votre commercial.</p> <div style="border: 2px solid black; padding: 5px; display: inline-block; font-weight: bold;">5 ANS GARANTIE</div>					
<p><b>ATTENTION!!! AUCUNE MODIFICATION NE POURRA ETRE PRISE EN COMPTE AU-DELA DE 2 JOURS APRES LA DATE DE CONFIRMATION</b></p>					
<b>1. PORTAIL</b>					
PORTAIL PAVILLON MIMAS	2 PL CT 39_	1,00 PCE	0000,00	% Remise	0000,00
Repère.....	A				
Coloris.....	7016 FINE TEXTURE				
Aspect.....	2 VANTAUX RGAUX				
Forme.....	DROITE				
Sens d'Ouverture (Vue Ext.).....	DP				
Pose.....	ENTRE PILIERS POUSSANT 90				
Clair de maçonnerie.....	3500				
NB de lame vantail droit.....	12				
Nb de lame vantail gauche.....	12				
Espace entre lames VTL Droit.....	46.10				
Espace entre lames VTL Gauche.....	46.10				
Ht Haute / Sol.....	1400				
Ht Basse / Sol.....	1400				
Gond haut.....	GOND CARENE AXE MONTANT				
Gond bas.....	CRAPAUDINE A VISSER AXE MONTANT				
Hauteur dessus de gond au sol.....	1459				
Serrure.....	STANDARD				
Coloris Poignée.....	COULEUR PORTAIL				
Lame remplissage.....	130X20				
Sens remplissage.....	VERTICAL				
Sabot.....	STANDARD				
Arrêt.....	ARRRET BASCULEUR				
Renfort Motorisation.....	TRAVERSE BASSE				
<b>2. CLOTURE</b>					
CLOTURE PAVILLON CYCLADES	2 CL CT 08_	1,00 PCE	0000,00	%	0000,00
Repère.....	B				
Coloris.....	7016 FINE TEXTURE				
Coloris Poteaux.....	7016 FINE TEXTURE				
Section PTX.....	80X80				
Fixation des poteaux.....	PLATINE 5 MM				
Type de poteaux a gauche.....	PTX EXTREMITE				
Fixation Trame gauche vue EXT.....	ENCASTREMENT				
Type de poteaux a droite.....	PTX EXTREMITE				
Fixation Trame droite vue EXT.....	ENCASTREMENT				
Fixation sur ptx intermediaire.....	ENCASTREMENT				
LG Element CL.....	4500				
Largeur execution.....	4495				

Descriptif technique

Fiches techniques et plans de nos produits disponibles sur demande auprès de nos services:



Plan au format DWG et au format PDF

## B - ON LIVRE

### Protection de nos portails, portillons et clôtures

Nos produits sont emballés individuellement sous film étirable et garnis périphériquement de mousse de protection.

Le résultat: un emballage robuste et efficace.



### Colis de quincailleries et profils complémentaires

Pour chaque commande, nous préparons un ou plusieurs colis de quincailleries.

Chaque colis est identifié par une étiquette qui reprend:

le N° de commande, le nom du client et la référence du chantier.



### Transport de nos portails, portillons, clôtures

Nos camions sont spécialement équipés pour le transport de nos produits: lisses en bois pour y adosser les palettes, rails d'arrimage pour sangler solidement les palettes, hayon arrière pour faciliter le déchargement des menuiseries chez nos clients.



**95%**  
Livraisons  
effectuées

**20** Chauffeurs  
livreurs

### Contrôler la réception de vos produits:

Même si l'emballage est en bon état apparent, vous devez vérifier et contrôler son contenu.

C'est à vous, destinataire des marchandises, d'émettre au moment de la livraison les réserves, fautes desquelles, en cas de pertes ou d'avaries, vous perdrez tout droit d'indemnisation.

Dans un délai de 48 heures suivant la réception, le destinataire doit impérativement notifier ses réserves au fournisseur par lettre recommandée avec accusé de réception.

### Conseil de stockage:

Le stockage sur chantier ou en dépôt (et cela qu'elle qu'en soit la durée) doit être effectué sur des dispositifs évitant tout contact avec le sol, à l'abri des intempéries et de diverses projections. Éviter l'empilement (risque de déformation).

### Conseil de déballage:



**ATTENTION:** Pour éviter d'endommager votre portail et ou portillon lors du déballage, coupez l'emballage au niveau des mousses.

## C - ON ENTRETIEN

Selon les préconisations de l'ADAL, l'aluminium doit être régulièrement entretenu. En fonction de l'environnement, il est capital d'entretenir régulièrement les installations selon les recommandations suivantes :

**adal**



### Zone à forte fréquentation et sollicitation

(entrée d'immeuble, devanture de magasin, etc.)  
Nettoyage fréquent  
(tous les 3 à 6 mois)



### Zone urbaine, industrielle ou marine

Nettoyage semestriel



### Zone rurale ou urbaine peu dense

Nettoyage annuel



### PRODUITS RECOMMANDÉS

- Nettoyants domestiques ou industriels à pH neutre
- Produits à vitres et produits vaisselle à pH neutre



### PRODUITS INTERDITS

- **Acides**: acétique, chlorhydrique, nitrique, sulfurique
- **Bases**: lessive de soude, eau de Javel, ammoniacale
- **Oxydants**: eau oxygénée
- **Solvants organiques**:
  - Acétone et dérivés (dissolvants)
  - Alcools (ménager, à brûler, médical), isopropanol
  - essence et autres distillats du pétrole: White Spirit, gasoil, essence
  - Nettoyants mastic et dégoudronnants (acétate de méthyléthyle)
  - Produits anti-graffiti: solvants tels que dérivés du propylène glycol, ou de l'essence de térébenthine et leurs mélanges
  - Nettoyants d'atelier pour aluminium ou le PVC: tensio-actifs et alcool
- **Poudre et crème à récurer**: Polish pour rénovation automobile ou pour rénovation thermolaquage

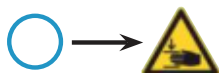
## RÉNOVATION

Dans le cas d'un très fort encrassement dû à un manque d'entretien, il est fortement recommandé de pratiquer une opération de rénovation.

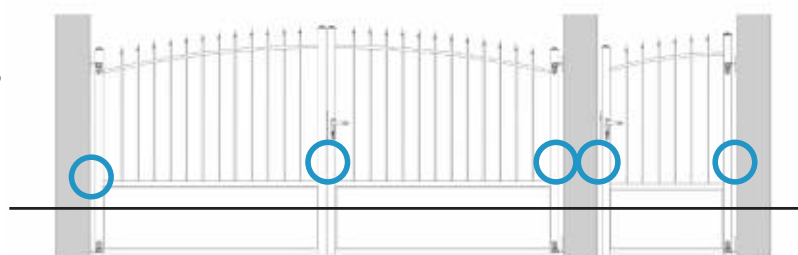
Attention: Le nettoyage des parties non lavées naturellement par les eaux de pluie doit s'effectuer plus fréquemment que celui des surfaces exposées.

## Avertissements

Pour éviter tout risque d'écrasement, éloignez les doigts des espaces indiqués ci-contre.



**ATTENTION**, risque d'écrasement



# Portails ALU



- RAL 2100 sablé

# PORTAILS ALU



CT 04

CT 05



CT 06

CT 11

CT 15

CT 16 A

CT 16 B

CT 16 C

CT 19



CT 20

CT 22

CT 25

CT 35

CT 37

CT 38

CT 39



CT 40

CT 41 A

CT 41 B

CT 41 C

CT 42

CT 43

CT 60



CT 62

CT 63

CT 67

CT 70

CT 71

CT 72

CT 73



CT 76

CT 84

CT 85 A

CT 85 B

CT 93

CT 101

CT 103



CT 104

CT 106

CT 110

CT 113

CT 118

CT 123

CT 124 A



CT 124 B

CT 124 C

CT 126

CT 127

CT 128

CT 131

CT 133



CT 134

CT 135

CT 137

CT 102

CT 105

CT 105

CT 107



CT 115

CT 116

CT 117

CT 120

CT 120 2

CT 120 3

CT 129



CT 129

CT 132

CT 138

CS 01

CS 02

CS 04

CS 05



CS 07

CS 08

CS 09

CS 10

CS 11

CS 12

CS 15



CS 18

CS 20

CS 21

CS 25

CS 33

CS 36

CS 37

# Portails PVC



Battant CG 07 - PVC blanc

## PORTAILS PVC



CV 08



CV 14



CV 15



CV 18



CV 19



CV 20



CV 21



CV 20T



CV 23



CV 38



CV 67



CV 67T et 76



CV 85



CV 85T



CD 08



CD 14



CD 15



CD 16



CD 18



CD 19



CD 20



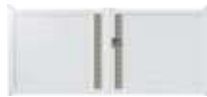
CD 64



CD 67



CD 76



CD 78



CG 01



CG 02



CG 03



CG 04



CG 05



CG 06



CG 07



CG 09



CG 10



CG 12



CG 13



CG 16



CG 20



CG 23



CG 50



CG 69



CG 79



CG 80



CI 60



CI 62



CI 67



CI 71



CI 73



CA 03



CA 06



CA 10



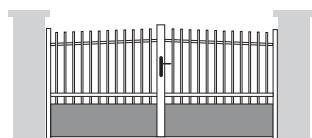
CA 69

# Bien définir ensemble votre projet par étapes

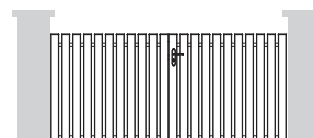
• 1 • DE QUEL(S) PRODUIT(S) AVEZ-VOUS BESOIN ? \_\_\_\_\_



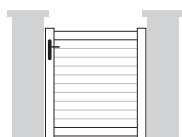
Portail Contemporain



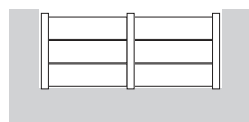
Portail Classique



Portail PVC



Portillon



Clôture

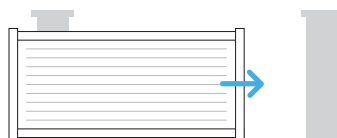


Claustra

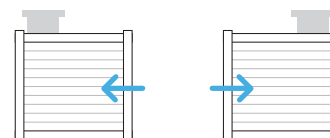
• 2 • QUEL TYPE D'OUVERTURE ? \_\_\_\_\_



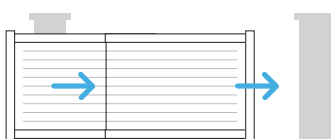
Portail Battant



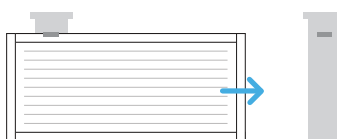
Portail Couissant



Portail Couissant Oppos'home



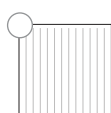
Portail Télésopique



Portail Autoportant

• 3 • QUELLE MATIÈRE & QUEL REMPLISSAGE ? \_\_\_\_\_

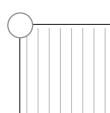
Lames Aluminium  
 . Robuste  
 . Large choix de coloris



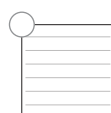
Verticales  
130 mm



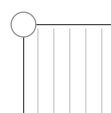
Horizontales  
130 mm



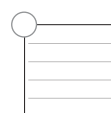
Verticales  
200 mm



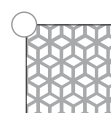
Horizontales  
200 mm



Verticales  
290 mm

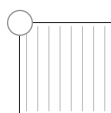


Horizontales  
290 mm

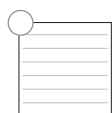


Tôle  
décorative

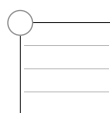
Panneau PVC  
 . Léger  
 . Résistant  
 . Moins coûteux



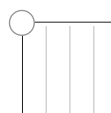
Vertical  
300 x 24 mm  
Pas de 50 mm



Horizontal  
300 x 24 mm  
Pas de 50 mm



Horizontal  
Pas de 150 mm

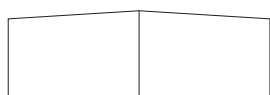


Vertical  
Pas de 150 mm

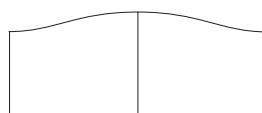
#### • 4 • QUELLE FORME DE PORTAIL, CLÔTURE ?



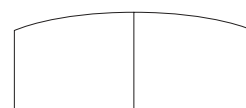
1 > Droit



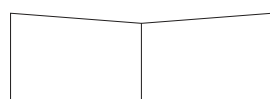
2 > Pointe



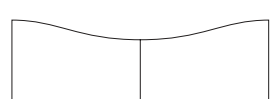
3 > Chapeau  
de gendarme



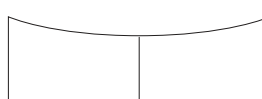
4 > Bombé



5 > Biais

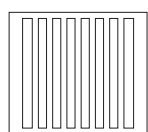


6 > Chapeau  
de gendarme  
inversé

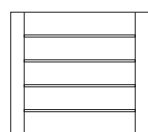


7 > Incurvé

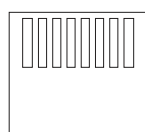
#### • 5 • QUEL DEGRÉ D'INTIMITÉ ?



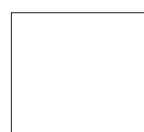
Ajouré  
. Zone venteuse  
. Bord de mer



Persienné  
. Zone venteuse  
. Intimité préservée

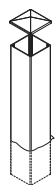


Semi-ajouré

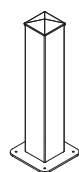


Plein  
. Zone non venteuse  
. Intimité préservée

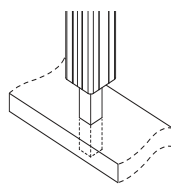
#### • 6 • QUEL TYPE DE FIXATION POUR LA CLÔTURE ?



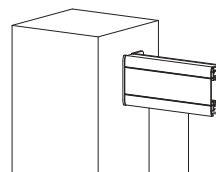
Scellement



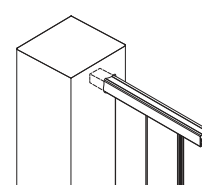
Sur platine



Renfort à sceller  
poteau 70 x 70



Fixe lisse



Encastrément

#### • 7 • QUEL TYPE DE CONFORT ?



Manuel



Motorisé



Connecté à une domotique

# Personnalisation

**20 ANS**  
**GARANTIE**

**THERMO**  
**LAQUAGE**

## NUANCIER ALU

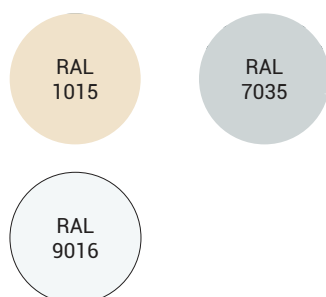
TÔLES DÉCORATIVES ET PORTAILS / CLÔTURES ALU

### • FINES TEXTURES



\*parmi les coloris standards

### • SATINÉS



### • EN OPTION (Hors gamme classique)



## NUANCIER PVC

### • TEINTÉ MASSE



### • PLAXAGE EN OPTION



Ce sont 2 PVC plaxés ton bois mat texturé (Quercia foncé et Cénéré clair), donnant l'illusion d'un remplissage bois sans les contraintes d'entretien du bois.

\*Uniquement pour la gamme alu vissé intégré et clôture CL 17 D et CL 08.

\*\*Uniquement pour la gamme alu vissé intégré et les clôtures CL 17 D et CL 20.

\*\*\* Sauf pour la gamme cadre alu vissé apparent.

\*\*\*\* En remplissage sur la gamme cadre alu vissé intégré et clôture CL 17 D, CL24, CL25 et CL25T.

Les techniques de l'imprimerie ne permettent pas de restituer très exactement la couleur réelle. Coloris non contractuels. Vérifier le coloris choisi sur un nuancier RAL. FT = Fine Texture.

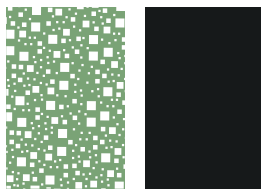
Créez votre propre motif !



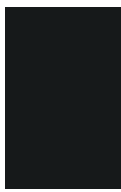
# REPLISSAGE TÔLES ALUMINIUM

## PORTAILS / CLÔTURES

### . STANDARD



TETRIS



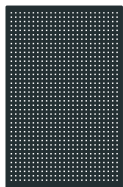
LISSE



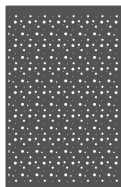
BULLES



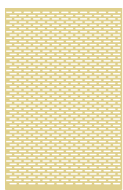
ELLIPSE



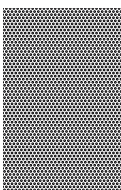
CARRÉ EN LIGNE



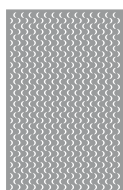
BULLES DE SAVON



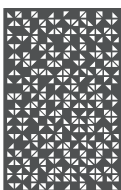
OBLONG EN QUINCONCE



ROND EN QUINCONCE



DEMI-LUNE



PIXELS

### . LASER



OLEA



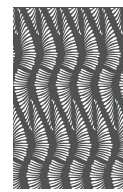
NASTUS



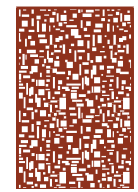
FOLK



KYOTO



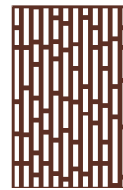
ONDULATION



KUBIC



RÉTRO



MÉTRO



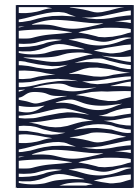
PLUME



TRÈFLE



WILLIAM



MIRAGE



TRESSÉ



MOYA



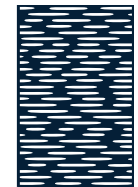
JUNGLE



DUNE



SAVANE



GALET



TROPIC



EPIS



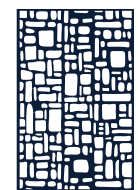
ORGANIC



HYLAS



FEUILLAGE



DOLMEN



ARGUR



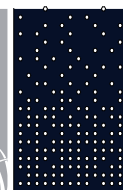
ETERNAL



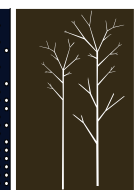
ODALISQUE



TRAUM



TORRENTIAL



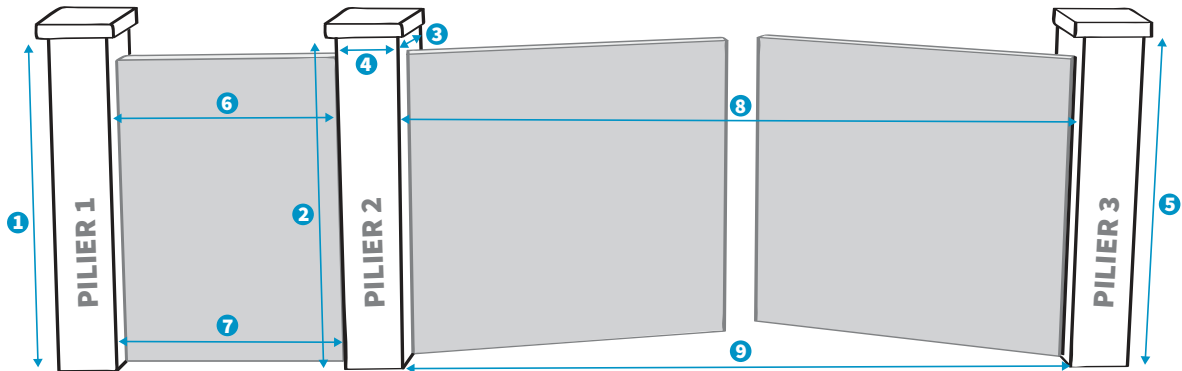
LOÏKA

Motifs supplémentaires pour les portails CT 127, CT 67 T et CT 70 T

Motifs supplémentaires pour le portail CT 126

## ON PREND LES COTES

### • MESURE D'UN PORTILLON / PORTAIL BATTANT (VUE DE LA RUE):



Pilier 1:

1 ..... cm  
(Hauteur sous chapeau)

Pilier 2:

2 ..... cm  
(Hauteur sous chapeau)

3 ..... cm  
(Hauteur sous chapeau)

4 ..... cm  
(Largeur pilier)

Pilier 3:

5 ..... cm  
(Hauteur sous chapeau)

Portillon:

6 ..... cm  
(Dimensions entre piliers)

7 ..... cm  
(Dimensions entre piliers)

Portail:

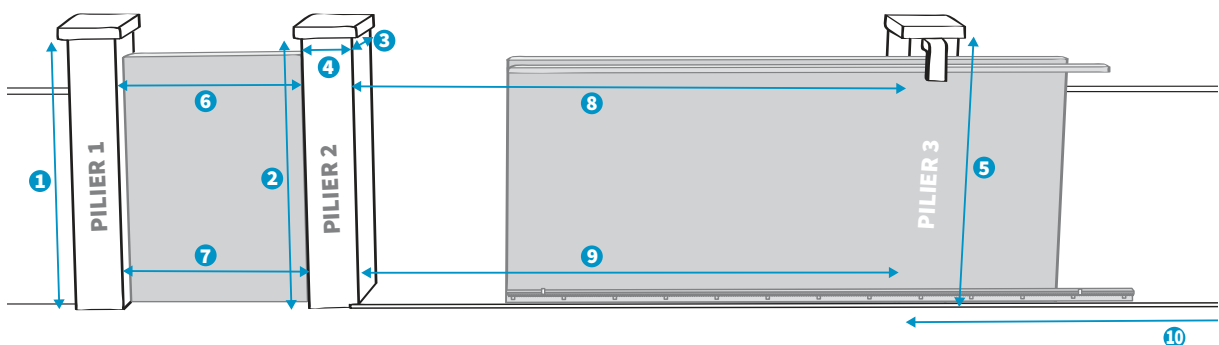
8 ..... cm  
(Dimensions entre piliers)

9 ..... cm  
(Dimensions entre piliers)

#### Bon à savoir :

Il existe des gonds réglables. Si vous n'avez pas encore mis en place vos piliers, l'idéal est de choisir votre portail avant de monter vos piliers.

### • MESURE D'UN PORTILLON / PORTAIL COULISSANT (VUE DE LA RUE):



Pilier 1:

1 ..... cm  
(Hauteur sous chapeau)

Pilier 2:

2 ..... cm  
(Hauteur sous chapeau)

3 ..... cm  
(Hauteur sous chapeau)

4 ..... cm  
(Largeur pilier)

Pilier 3:

5 ..... cm  
(Hauteur sous chapeau)

Portillon:

6 ..... cm  
(Dimensions entre piliers)

7 ..... cm  
(Dimensions entre piliers)

Portail:

8 ..... cm  
(Dimensions entre piliers)

9 ..... cm  
(Dimensions entre piliers)

Refoulement:

10 ..... cm

#### Bon à savoir :

Si vous n'avez pas encore mis en place vos piliers, l'idéal est de choisir votre portail avant de monter vos piliers.

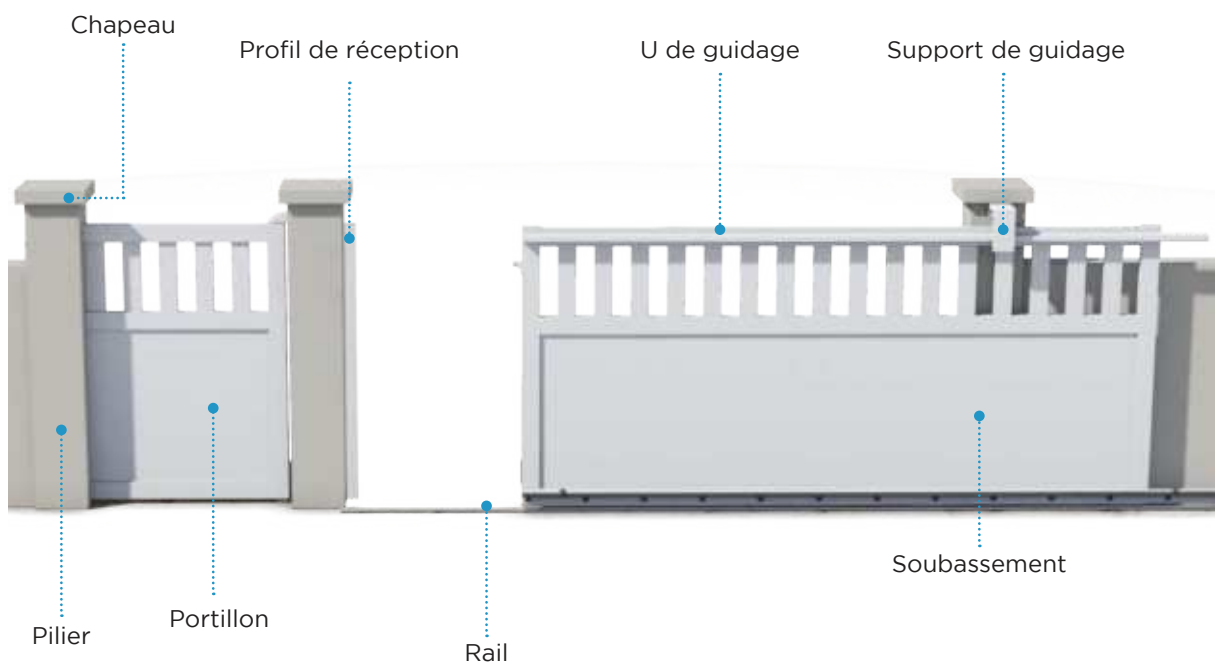
## GÉNÉRALITÉS

### • LEXIQUE:

#### Portail battant (vue de la rue):

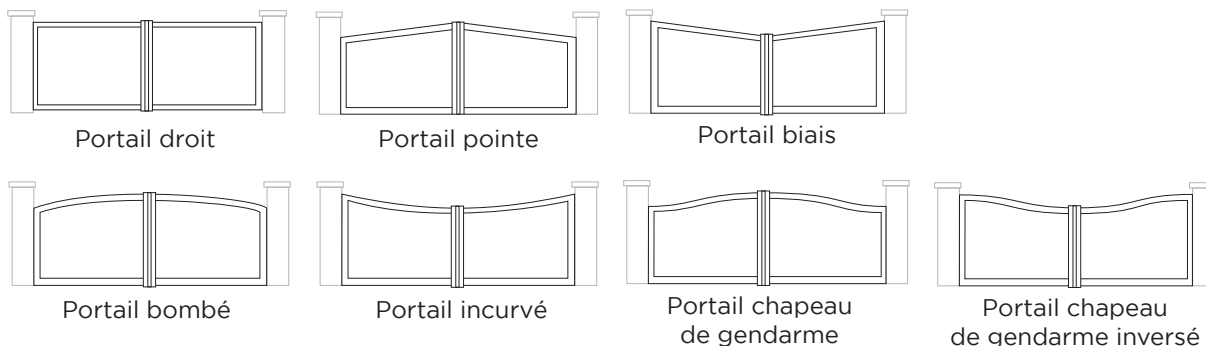


#### Portail coulissant (vue de la rue):

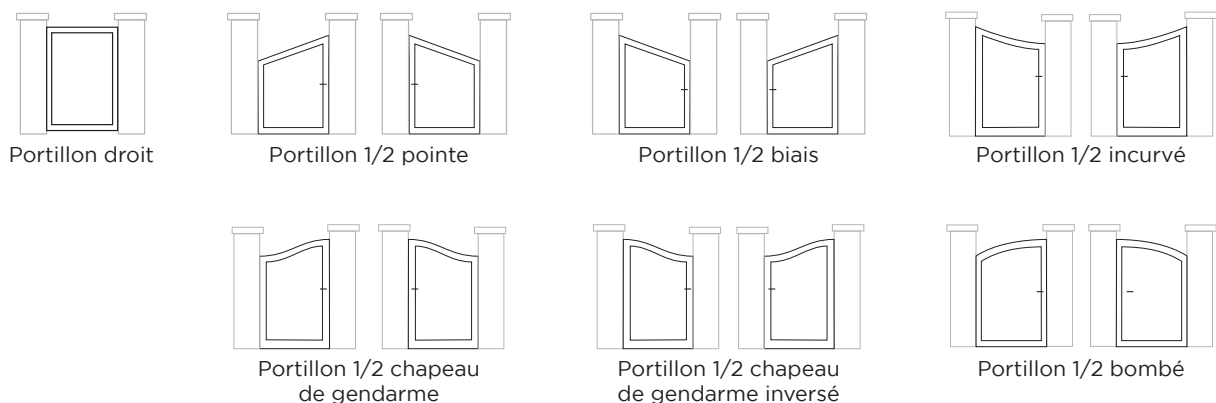


• FORMES:

**Portail:**



**Portillon:**



• HAUTEUR DE FLÈCHE:

**ALU Contemporain:**

PORTAIL BOMBÉ & INCURVÉ																										
L*	2000	2050	2100	2150	2200	2250	2300	2350	2400	2450	2500	2550	2600	2650	2700	2750	2800	2850	2900	2950	3000	3050	3100	3150	3200	3250
PAV	110	115	125	130	140	150	155	70	75	75	80	85	90	90	95	100	105	110	115	120	125	130	130	135	140	150
PAV XL	95	105	110	115	125	130	140	150	65	70	75	75	80	85	90	90	95	100	105	110	115	120	125	130	130	135
RES	95	105	110	115	125	130	140	150	65	70	75	75	80	85	90	90	95	100	105	110	115	120	125	130	130	135

PORTAIL BOMBÉ & INCURVÉ																										
L*	3000	3350	3400	3450	3500	3550	3600	3650	3700	3750	3800	3850	3900	3950	4000	4050	4100	4150	4200	4250	4300	4350	4400	4450	4500	4550
PAV	155	160	165	170	175	105	110	110	115	120	120	125	130	135	135											
PAV XL	140	150	155	160	165	100	100	105	110	110	115	120	120	125	130	135	135	140	145	150	150	155	160	165	170	175
RES	140	150	155	160	165	100	100	105	110	110	115	120	120	125	130	135	135	140	145	150	150	155	160	165	170	175

PORTAIL BOMBÉ & INCURVÉ									
L*	4600	4650	4700	4750	4800	4850	4900	4950	5000
PAV									
PAV XL	175	180	185	190	195	200	205	210	215
RES	175	180	185	190	195	200	205	210	215

PORTAIL CDG, CDGI, BIAIS & POINTE		
L*	DE 2000 À 3500	DE 3500 À 5000
PAV	150	200
PAV XL	150	200
RES	150	200

L\*: Clair de maçonnerie.

Dimensions en mm.

## PORTILLON 1/2 BOMBÉ &amp; 1/2 INCURVÉ

L*	700	750	800	850	900	950	1000	1050	1100	1150	1200	1250	1300	1350	1400	1450	1500	1550	1600	1650	1700	1750	1800	1850	1900	1950
PAV	40	50	60	70	80	95	105	120	135	150	70	80	85	95	100	110	120	130	140	150	160	170	105	115	120	125
PAV XL	30	40	50	60	70	80	95	105	120	135	150	70	80	85	95	100	110	120	130	140	150	160	100	105	110	120
RES	30	40	50	60	70	80	95	105	120	135	150	70	80	85	95	100	110	120	130	140	150	160	100	105	110	120

## PORTILLON 1/2 CDG, 1/2 CDGI, 1/2 BIAIS &amp; 1/2 POINTE

L*	DE 700 À 1950
PAV	100
PAV XL	100
RES	100

## ALU Classique :

## PORTAIL BOMBÉ, INCURVÉ, CDG, CDGI, BIAIS &amp; POINTE

L*	2000	2050	3000	3050	3100	3150	3200	3250	3300	3350	3400	3450	3500	3550	3600	3650	3700	3750	3800	3850	3900	3950			
Hauteur de flèche	150	150	150	150	150	150	150	150	150	150	150	150	200	200	200	200	200	200	200	200	200	200	200	200	200

## PORTAIL BOMBÉ, INCURVÉ, CDG, CDGI, BIAIS &amp; POINTE

L*	4000	4050	4100	4150	4200	4250	4300	4350	4400	4450	5000
Hauteur de flèche	200	200	200	200	200	200	200	200	200	200	200

## PORTILLON 1/2 BOMBÉ, 1/2 INCURVÉ, 1/2 CDG, 1/2 CDGI, 1/2 BIAIS &amp; 1/2 POINTE

L*	700	750	800	850	900	950	1000	1050	1100	1150	1200	1250	1300	1350	1400	1450	1500	1550	1600	1650	1700	1750	1800	1850	1900	1950
Hauteur de flèche	100	100	100	100	100	100	100	100	100	100	100	100	100	100	100	100	100	100	100	100	100	100	100	100	100	100

## PVC

## PORTAIL BOMBÉ &amp; INCURVÉ

L*	DE 2000 À 4500
Gainé	Nous consulter
Intégré	
Mouluré	

## PORTILLON 1/2 BOMBÉ &amp; 1/2 INCURVÉ

L*	DE 700 À 1900
Gainé	Nous consulter
Intégré	
Mouluré	

## PORTILLON 1/2 CDG &amp; 1/2 CDGI

L*	DE 700 À 1263	DE 1264 À 1762	DE 1763 À 1900
Gainé	100	150	200

## PORTILLON 1/2 BIAIS &amp; 1/2 POINTE

L*	DE 700 À 1259	DE 1260 À 1760	DE 1761 À 1900
Gainé	50	100	150

L*	DE 700 À 1259	DE 1260 À 1759	DE 1760 À 1900
Intégré et Mouluré	100	150	200

L*	DE 700 À 1259	DE 1260 À 1759	DE 1760 À 1900
Intégré et Mouluré	50	50	50

## PORTAIL CDG &amp; CDGI

L*	DE 2000 À 2509	DE 2510 À 3511	DE 3512 À 4500
Gainé	100	150	200

## PORTAIL BIAIS &amp; POINTE

L*	DE 2000 À 2511	DE 2512 À 3511	DE 3512 À 4500
Gainé	50	100	150

L*	DE 2000 À 2519	DE 2520 À 3449	DE 3550 À 4500
Intégré et Mouluré	100	150	200

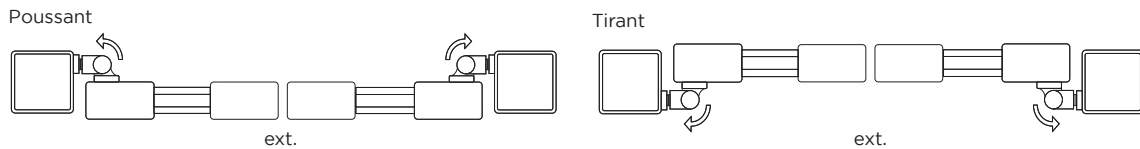
L*	DE 2000 À 2519	DE 2520 À 3449	DE 3550 À 4500
Intégré et Mouluré	50	100	150

Uniquement pour les modèles de portails pourvus d'un remplissage par panneau ou avec traverse haute 120x28.

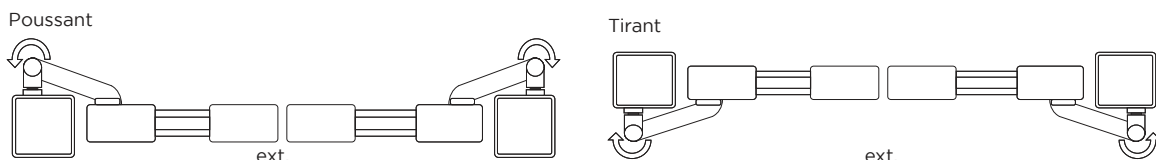
# TYPES D'OUVERTURE PORTAIS BATTANTS ALU

## • CONTEMPORAIN PAVILLON :

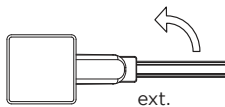
Avec penture à 90°  
PORTAIL ENTRE PILIERS poussant ou tirant, gauche ou droite à 90°



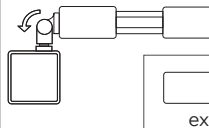
Avec penture à 180°  
PORTAIL ENTRE PILIERS poussant ou tirant, gauche ou droite à 180° avec pentures + gonds



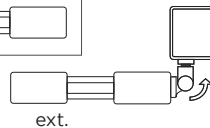
ENTRE PILIERS ouverture 90° avec gonds axés au montant



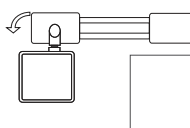
ARRIÈRE PILIERS 180° (en sur largeur avec penture)



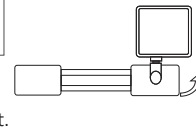
AVANT PILIERS 180° (en sur largeur avec penture)



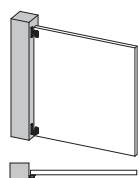
ARRIÈRE PILIERS 180° (en sur largeur avec gond axé)



AVANT PILIERS 180° (en sur largeur avec gond axé)

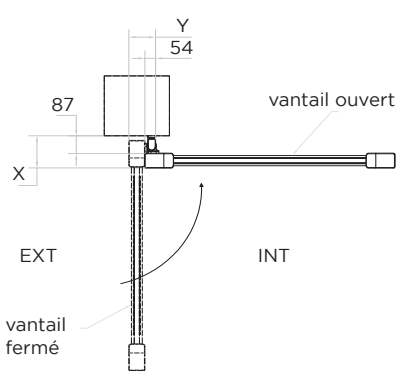


PENTURE + GOND POUSSANT OU TIRANT 90°

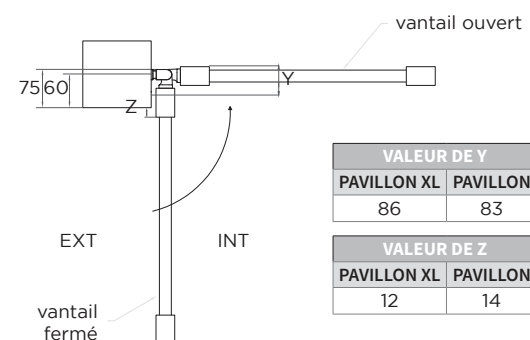


VALEUR DE X	
PAVILLON XL	PAVILLON
147	142

VALEUR DE Y	
PAVILLON XL	PAVILLON
115.5	110.5



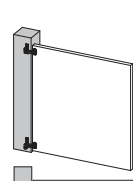
ARRIÈRE PILIER SUR LARGEUR  
OPTION PENTURE + GOND POUSSANT



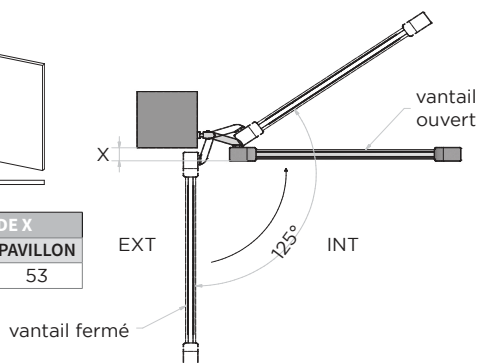
VALEUR DE Y	
PAVILLON XL	PAVILLON
86	83

VALEUR DE Z	
PAVILLON XL	PAVILLON
12	14

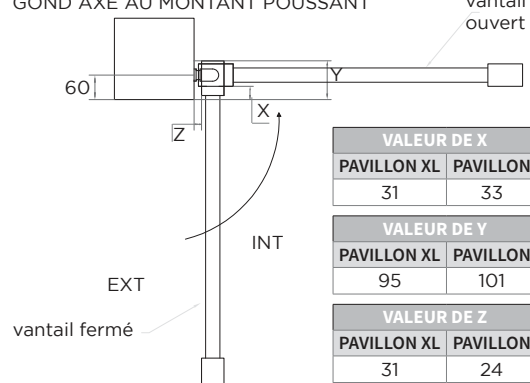
PENTURE + GOND POUSSANT OU TIRANT 180°



VALEUR DE X	
PAVILLON XL	PAVILLON
58	53



ARRIÈRE PILIER SUR LARGEUR  
GOND AXÉ AU MONTANT POUSSANT

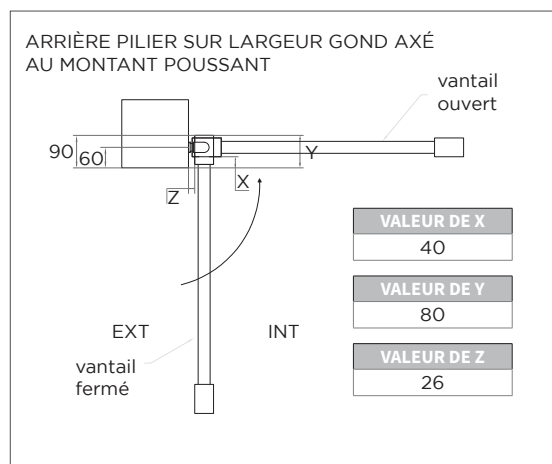
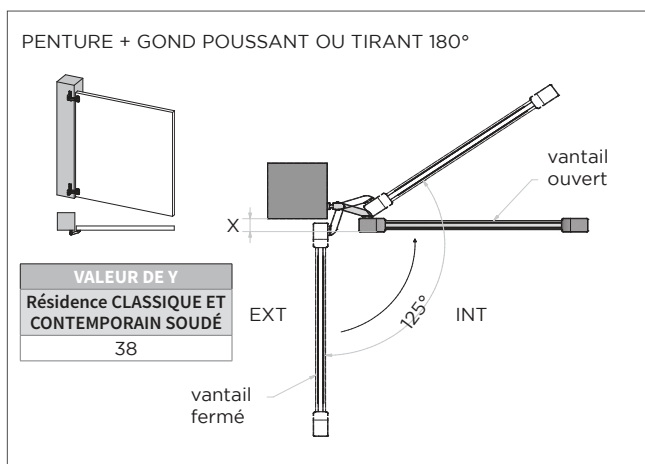
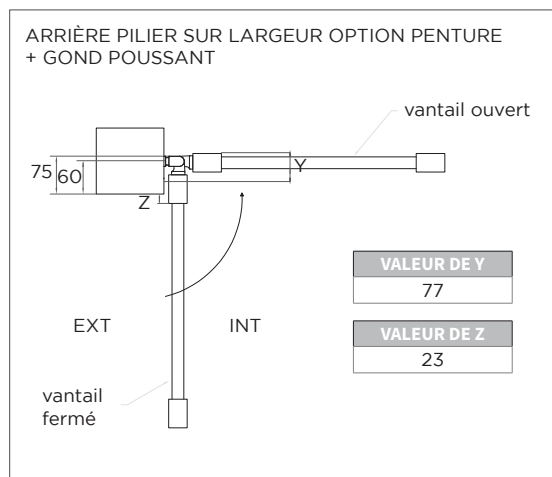
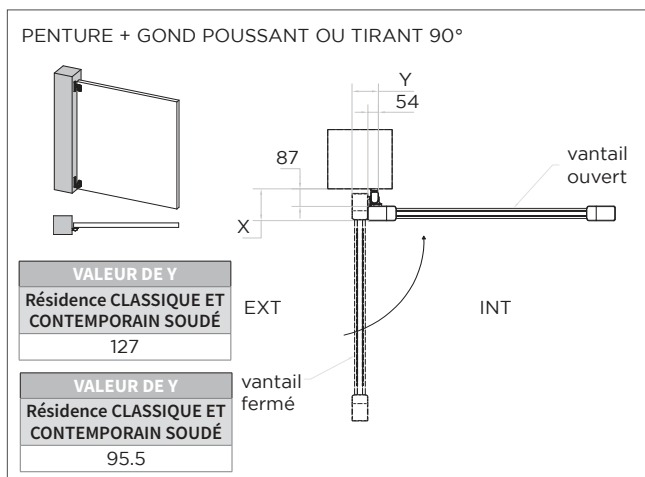
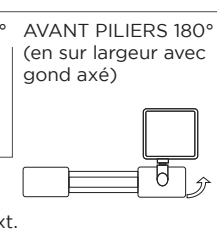
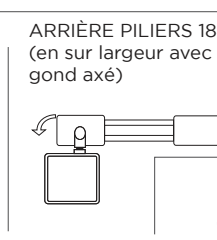
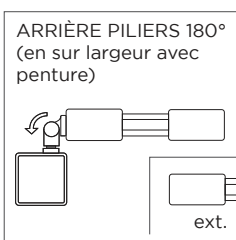
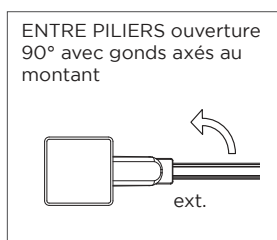
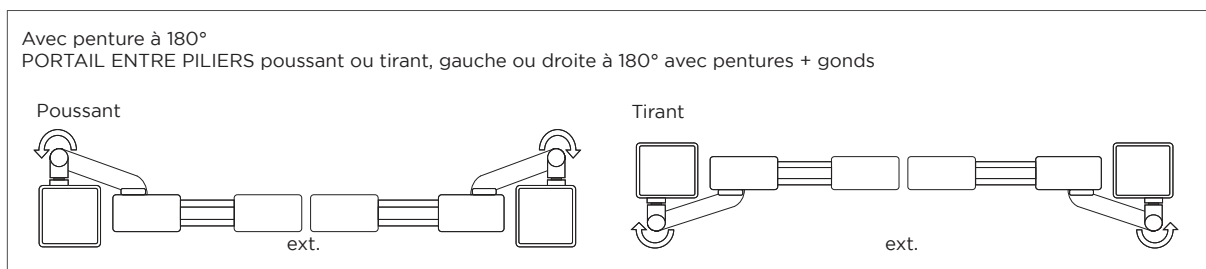
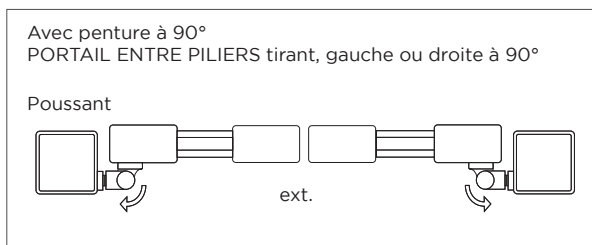
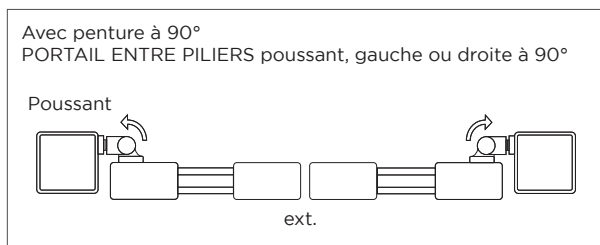


VALEUR DE X	
PAVILLON XL	PAVILLON
31	33

VALEUR DE Y	
PAVILLON XL	PAVILLON
95	101

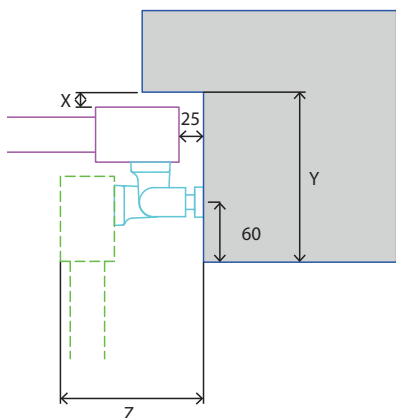
VALEUR DE Z	
PAVILLON XL	PAVILLON
31	24

• CLASSIQUE ET RÉSIDENCE CONTEMPORAIN ALUMINIUM:

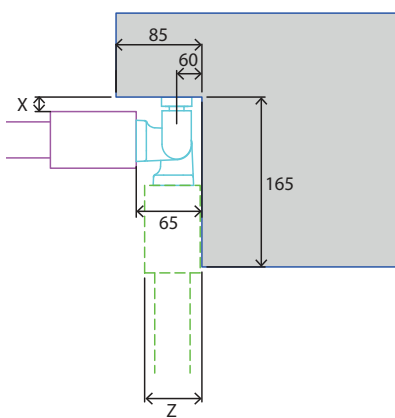


• ENCOMBREMENT ALUMINIUM:

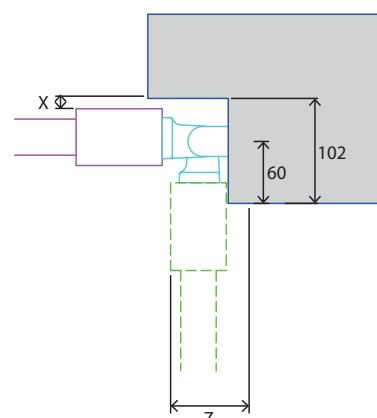
• En feuillure gonds + pentures



	X	Y	Z
Pavillon	15	170	146
Pavillon XL	15	175	151
Résidence Classique	25	165	131
Résidence Contemporain	21	165	135

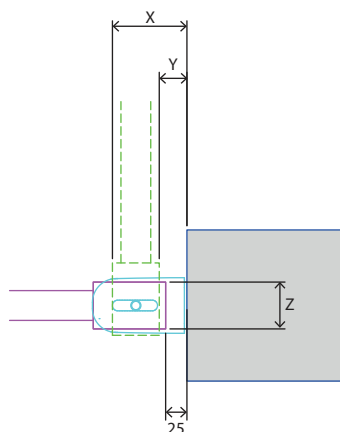


	X	Z
Pavillon	14	57
Pavillon XL	12	59
Résidence Classique	23	48
Résidence Contemporain	21	50



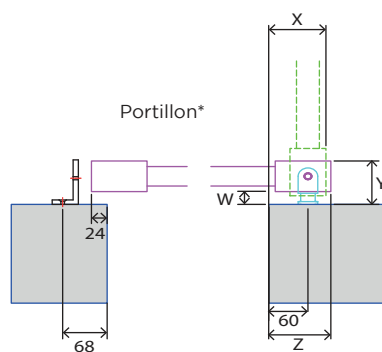
	X	Z
Pavillon	10	78
Pavillon XL	8	80
Résidence Classique	18	69
Résidence Contemporain	10	71

• Sur pilier



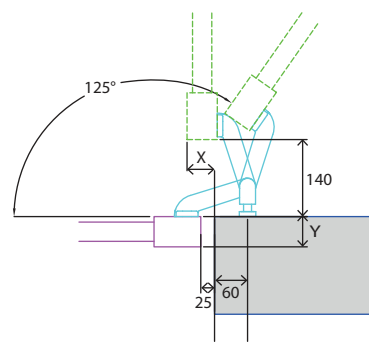
Pose entre pilier gonds axés au montant

	X	Y	Z
Pavillon	88	33	55
Pavillon XL	96	36	60
Résidence Classique	75	35	40
Résidence Contemporain	77	33	44



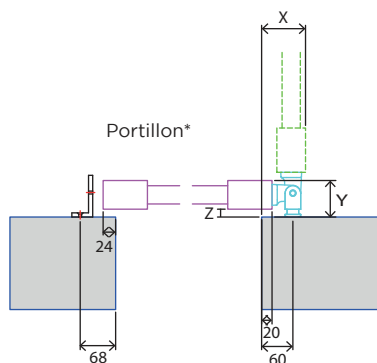
Pose en applique arrière pilier en sur largeur gonds axés au montant

	W	X	Y	Z
Pavillon	24	88	78	95
Pavillon XL	31	91	91	101
Résidence Classique	26	80	66	90
Résidence Contemporain	26	82	68	90



Pentures 180°

	X	Z
Pavillon	50	55
Pavillon XL	55	60
Résidence Classique	35	40
Résidence Contemporain	35	44



Pose arrière pilier en sur largeur gonds + pentures

	X	Y	Z
Pavillon	84	70	15
Pavillon XL	87	73	13
Résidence Classique	77	63	23
Résidence Contemporain	79	65	21

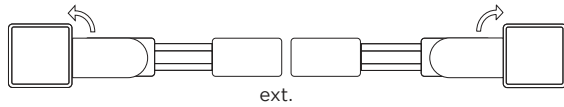
● Vantail ouvert ● Vantail fermé ● Pilier ● Gonds

\* Nous conseillons de prévoir un poteau de 80 x 80 mm pour fixer la gâche.

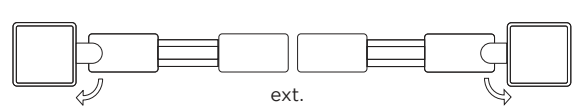
## TYPES D'OUVERTURE PORTAILS BATTANTS PVC

### • PAVILLON CADRE ALU VISSÉ INTÉGRÉ :

Avec penture à 90°  
PORTAIL ENTRE PILIERS poussant, gauche ou droite à 90°  
avec gonds axés aux montants

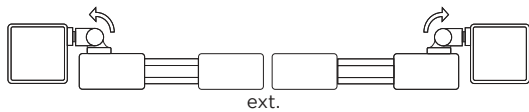


Avec penture à 90°  
PORTAIL ENTRE PILIERS tirant, gauche ou droite  
à 90° avec gonds axés aux montants

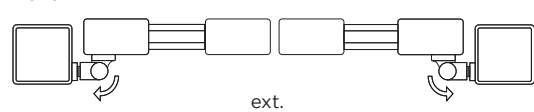


Avec penture à 90°  
PORTAIL ENTRE PILIERS poussant ou tirant, gauche ou droite à 90°  
avec pentures en appliques

Poussant



Tirant

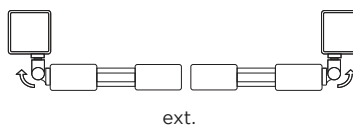


PORTAIL ENTRE PILIERS poussant ou  
tirant, gauche ou droite à 180°  
avec pentures + gonds

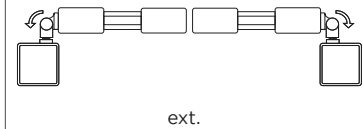
Poussant



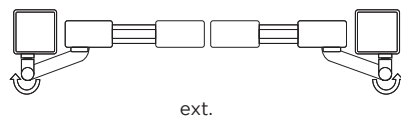
AVANT PILIERS 180°  
(en sur largeur avec penture)



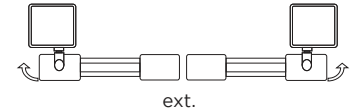
ARRIÈRE PILIERS 180°  
(en sur largeur avec penture)



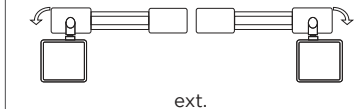
Tirant



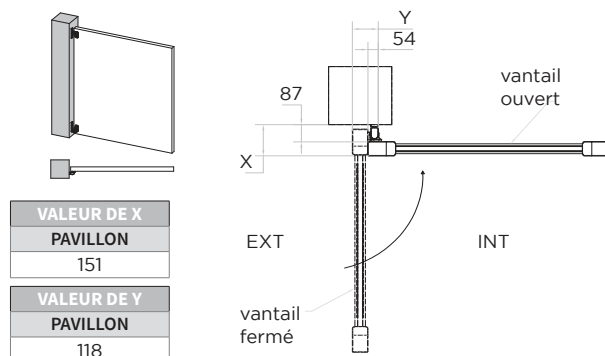
AVANT PILIERS 180°  
(en sur largeur avec gond axé)



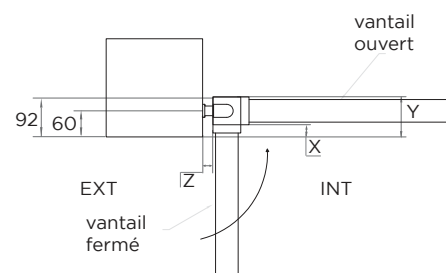
ARRIÈRE PILIERS 180°  
(en sur largeur avec gond axé)



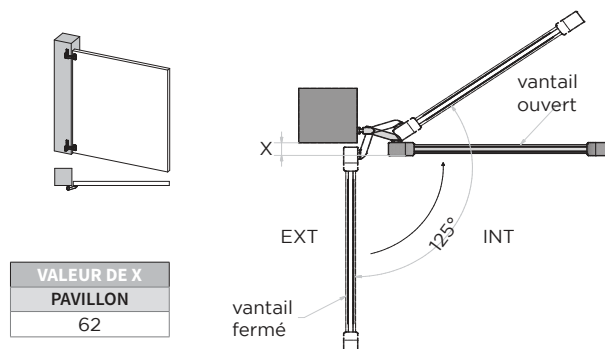
PENTURE + GOND POUSSANT OU TIRANT 90°



ARRIÈRE PILIER GOND AXÉ AU MONTANT  
POUSSANT



PENTURE + GOND POUSSANT OU TIRANT 180°



VALEUR DE X
28

VALEUR DE Y
92

VALEUR DE Z
24

• **RÉSIDENCE CADRE INOX SOUDÉ GAINÉ:**

Avec penture à 90°  
 PORTAIL ENTRE PILIERS poussant, gauche ou droite à 90° avec gonds axés aux cadres

ext.

Avec penture à 90°  
 PORTAIL ENTRE PILIERS tirant, gauche ou droite à 90° avec gonds axés aux cadres

ext.

Avec penture à 90°  
 PORTAIL ENTRE PILIERS poussant, gauche ou droite à 90° avec pentures + gonds

ext.

Avec penture à 90°  
 PORTAIL ENTRE PILIERS tirant, gauche ou droite à 90° avec pentures + gonds

ext.

Avec penture à 180°  
 PORTAIL ENTRE PILIERS poussant ou tirant, gauche ou droite à 180° avec penture + gonds

Poussant

ext.

Tirant

ext.

PENTURE + GOND POUSSANT OU TIRANT 90°

VALEUR DE X
<b>RÉSIDENCE</b>
147 à 155

VALEUR DE Y
<b>RÉSIDENCE</b>
104 à 112

PENTURE + GOND POUSSANT OU TIRANT 180°

VALEUR DE X
<b>RÉSIDENCE</b>
80 à 88

• RÉSIDENCE CADRE INOX INTÉGRÉ :

Avec pente à 90°  
PORTAIL ENTRE PILIERS poussant, gauche ou droite à 90°  
avec gonds axés aux montants

ext.

Avec pente à 90°  
PORTAIL ENTRE PILIERS tirant, gauche ou droite à 90°  
avec gonds axés aux montants

ext.

Avec pente à 90°  
PORTAIL ENTRE PILIERS poussant ou tirant, gauche ou droite à 90° avec pentures en appliques

Poussant

ext.

Tirant

ext.

Avec pente à 180°  
PORTAIL ENTRE PILIERS poussant ou tirant, gauche ou droite à 180° avec pentures + gonds

Poussant

ext.

AVANT PILIERS 180°  
(en sur largeur avec pente)

ext.

ARRIÈRE PILIERS 180°  
(en sur largeur avec pente)

ext.

Poussant

ext.

AVANT PILIERS 180°  
(en sur largeur avec gond axé)

ext.

ARRIÈRE PILIERS 180°  
(en sur largeur avec gond axé)

ext.

PENTURE + GOND POUSSANT OU TIRANT 90°

VALEUR DE X
<b>RÉSIDENCE</b>
145

VALEUR DE Y
<b>RÉSIDENCE</b>
112

ARRIÈRE PILIER GOND AXÉ AU MONTANT POUSSANT

VALEUR DE X
31

VALEUR DE Y
89

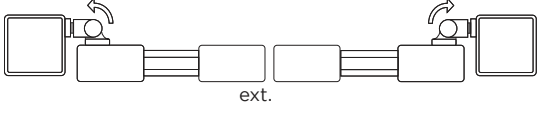
VALEUR DE Z
21

PENTURE + GOND POUSSANT OU TIRANT 180°

VALEUR DE X
<b>RÉSIDENCE</b>
56

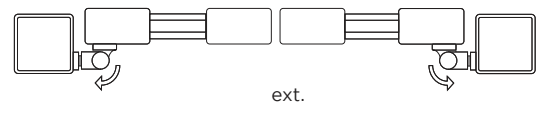
• RÉSIDENCE CADRE INOX INTÉGRÉ MOULURÉ :

Avec penture à 90°  
PORTAIL ENTRE PILIERS poussant, gauche ou droite à 90° avec pentures + gonds



ext.

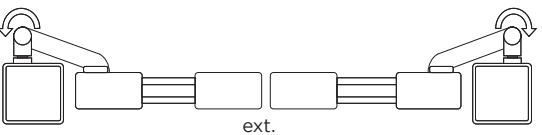
Avec penture à 90°  
PORTAIL ENTRE PILIERS tirant, gauche ou droite à 90° avec pentures + gonds



ext.

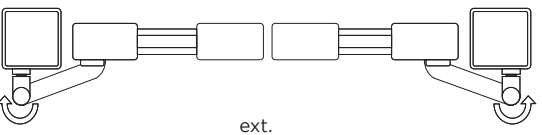
Avec penture à 180°  
PORTAIL ENTRE PILIERS poussant ou tirant, gauche ou droite à 180° avec penture + gonds

Poussant



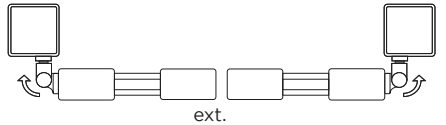
ext.

Tirant



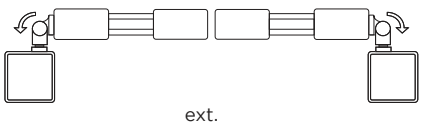
ext.

AVANT PILIERS 180° (en sur largeur avec penture)



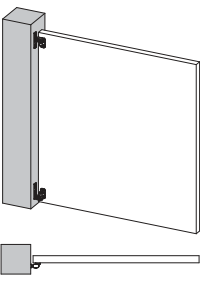
ext.

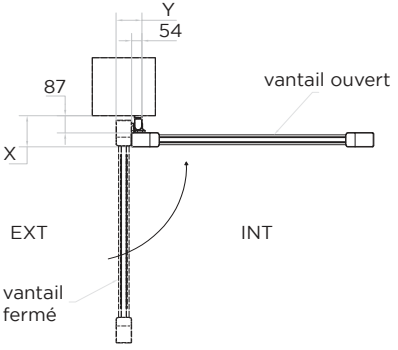
ARRIÈRE PILIERS 180° (en sur largeur avec penture)



ext.

PENTURE + GOND POUSSANT OU TIRANT 90°





vantail ouvert

vantail fermé

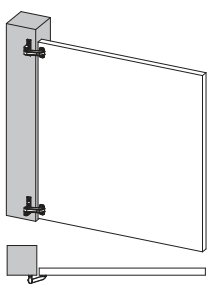
EXT      INT

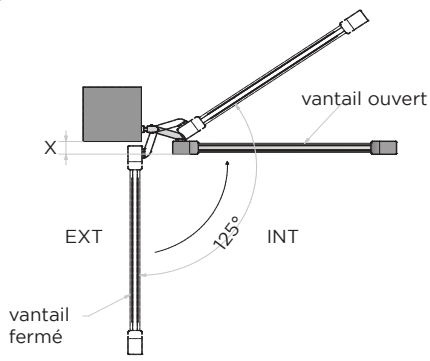
VALEUR DE X
<b>RÉSIDENCE</b>
145

VALEUR DE Y
<b>RÉSIDENCE</b>
112

PENTURE + GOND POUSSANT OU TIRANT 180°





vantail ouvert

vantail fermé

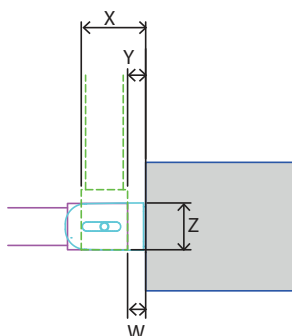
EXT      INT

VALEUR DE X
<b>RÉSIDENCE</b>
56

- ENCOMBREMENT PVC:

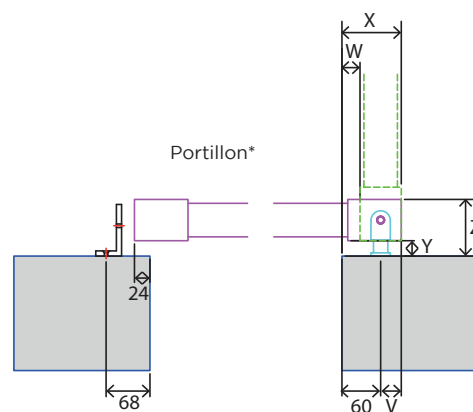
- Sur pilier

Pose entre pilier  
gond axé au montant



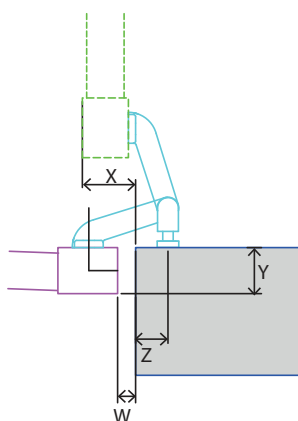
	Portail		
	Alu Vissé Intégré	Inox Intégré et Intégré Mouluré	Inox Soudé Gainé
W	25	25	20
X	89	94	103
Y	25	36	35
Z	65	58	68
	Portillon		
W	15	15	15
X	79	83	98
Y	15	26	30
Z	65	58	68

Pose arrière pilier  
gond axé au montant



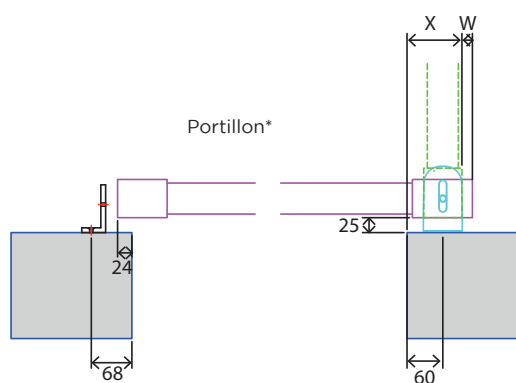
	Alu Vissé Intégré	Inox Intégré et Intégré Mouluré	Inox Soudé Gainé
V		100	NON RÉALISABLE
W	28	31	
X	92	89	
Z	88	89	

Pose arrière pilier  
pente 180°



	Portail		
	Alu Vissé Intégré	Inox Intégré et Intégré Mouluré	Inox Soudé Gainé
W	25	25	20
X	74	68	68
Y	64	58	68
Z	45	45	60
	Portillon		
W	15	15	15
X	65	63	63
Y	64	58	68
Z	53	55	60

Pose arrière pilier  
gond + pente



	Portail		
	Alu Vissé Intégré	Inox Intégré et Intégré Mouluré	Inox Soudé Gainé
X	92	100	NON RÉALISABLE
Y	92	89	

\* Nous conseillons de prévoir un poteau de 80 x 80 mm pour fixer la gâche.

## CACHE GÂCHE ÉLECTRIQUE ET MANUEL

- Le cache gâche se compose d'un profil de 60 x 40 mm et d'une battue. Ils sont tous les deux pré-usinés pour permettre d'y insérer facilement la gâche.

### Les avantages:

- Pose rapide.
- Esthétique préservée: Passage des câbles électriques à l'intérieur du profil.

### Gâche électrique encastrée:

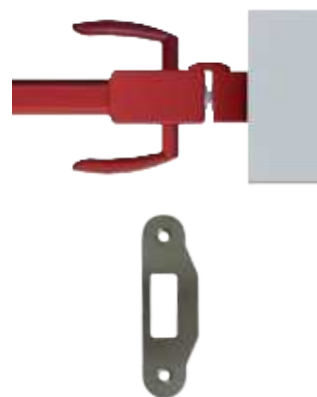
- Une impulsion décondamne la gâche de façon permanente (contact stationnaire intégré).
- La gâche électrique se recondamne automatiquement après l'ouverture.
- Caractéristique électrique: 10 / 24 V.



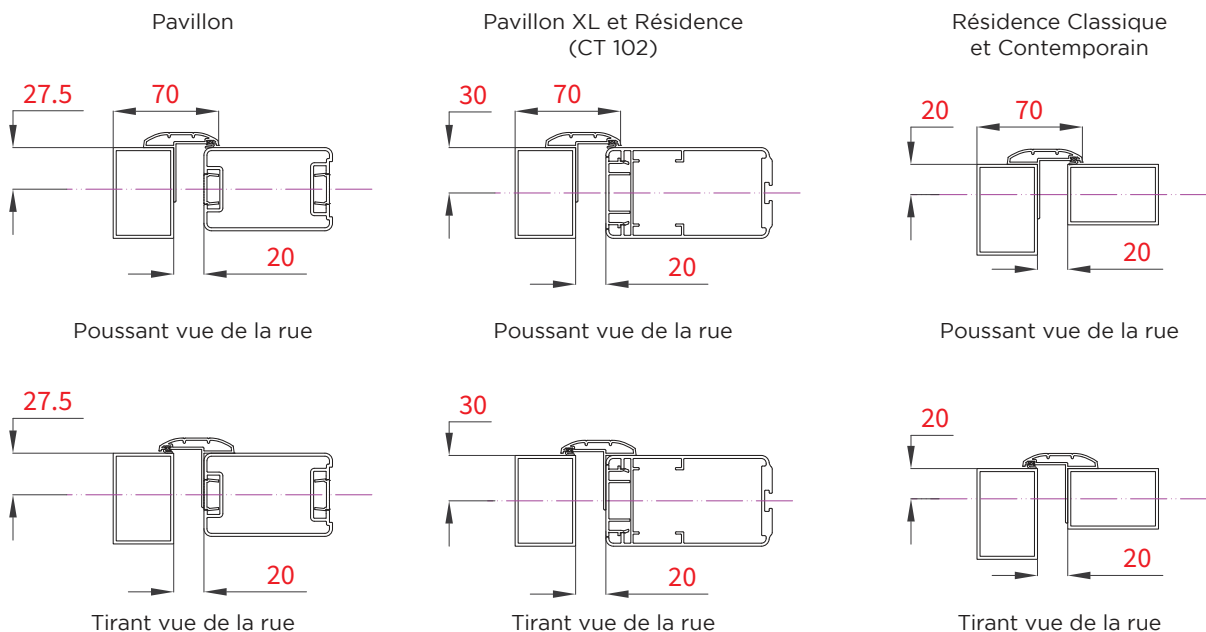
### Gâche électrique encastrée:

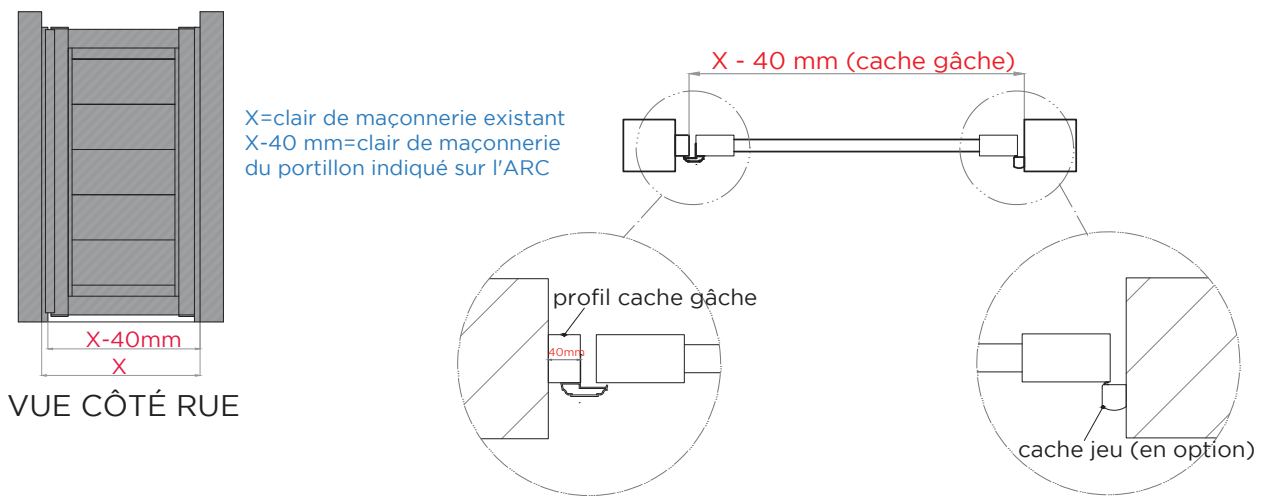


### Gâche manuelle:

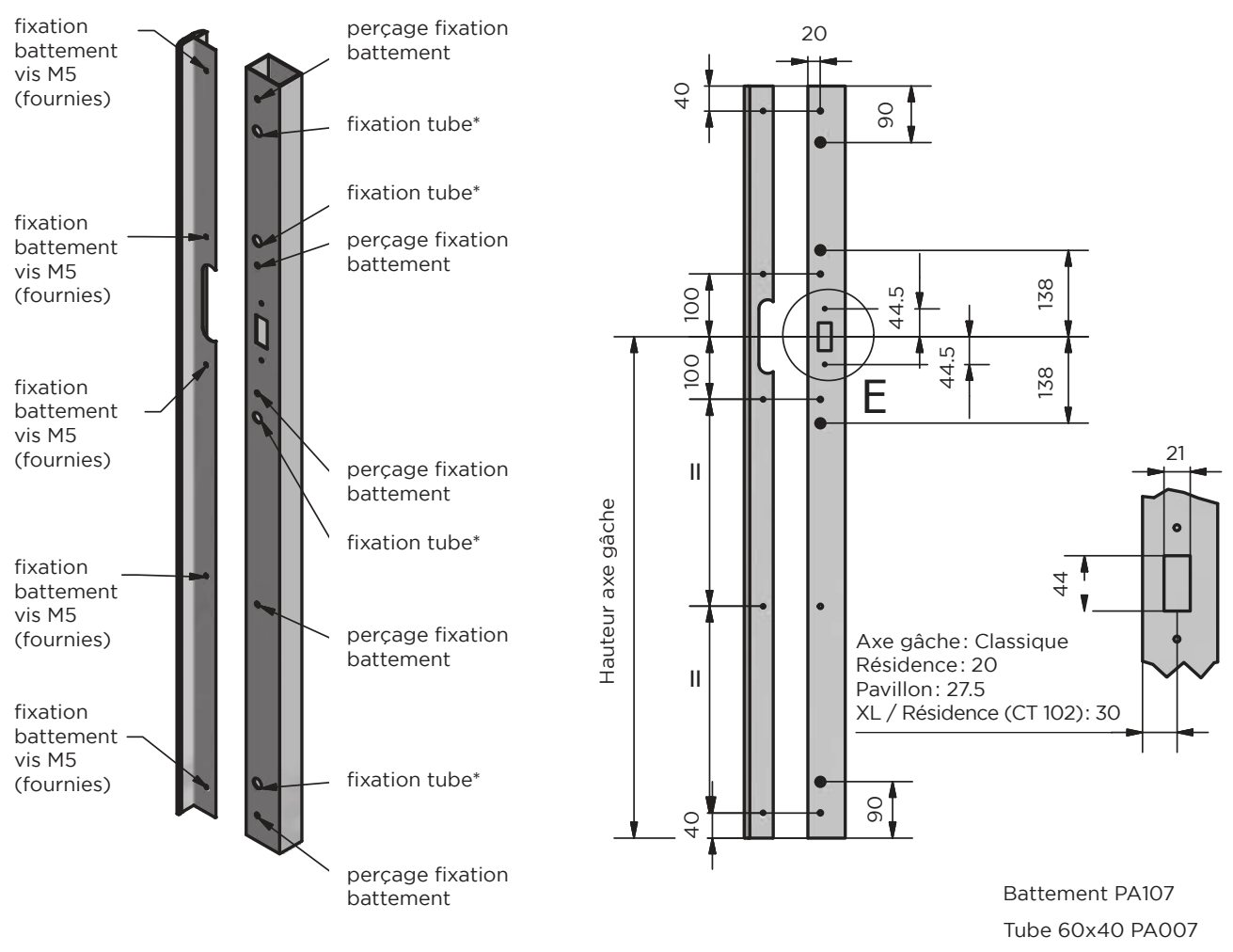


### Encombrement:





Cas d'un portillon droit poussant:

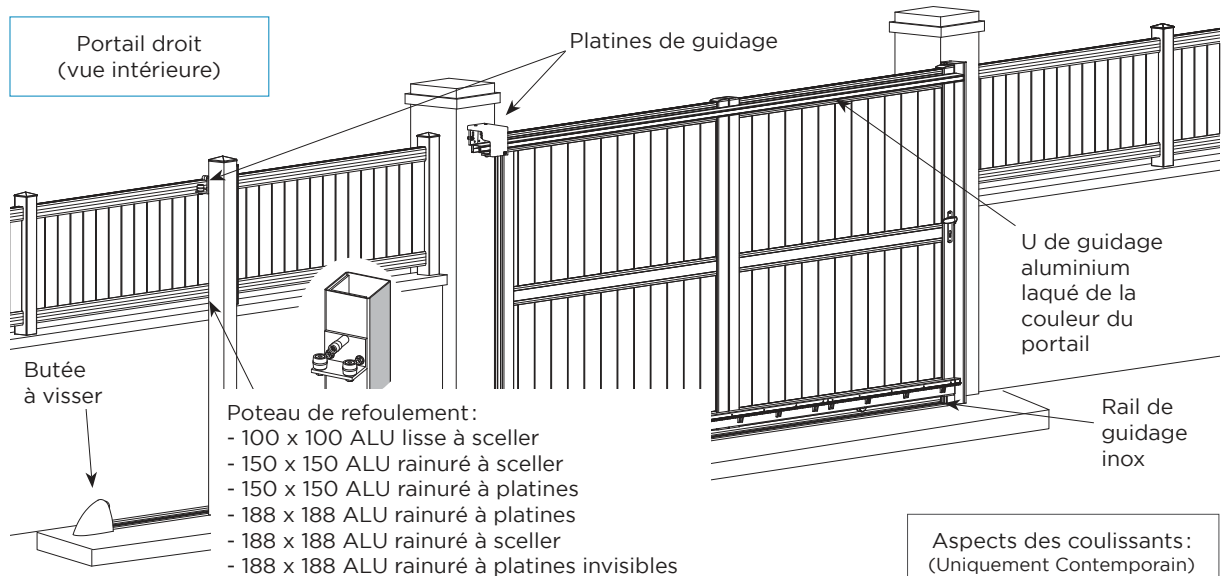


\* Perçage Ø 15 + Ø 6 mm.

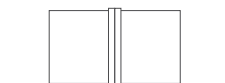
# TYPES D'OUVERTURE PORTAILS COULISSANTS ALU / PVC

Sauf PVC cadre gainé, voir page 38

## • PRINCIPE GÉNÉRAL :



Aspects des coulissants: (Uniquement Contemporain)



Imitation 2 vantaux

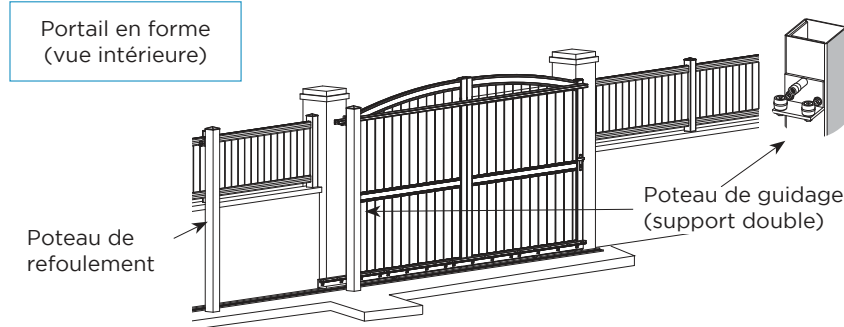


Monovantail avec raidisseur

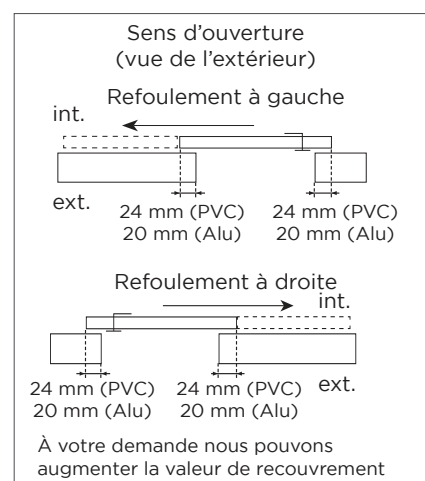


Monovantail sans raidisseur

Variations selon modèle (voir tarif)



	Pas de pilier**	Piliers existants	Mur filant > 100 mm / hauteur portail + piliers existants
Portail forme droite	* 3 poteaux	* 1 poteau	Aucun poteau
	* 4 poteaux	* 2 poteaux	1 poteau LG < 4000 2 poteaux LG > 4000



\* Portail coulissant inférieur ou égal à 4000 mm (clair de maçonnerie): nous vous conseillons la pose d'un poteau de refoulement.

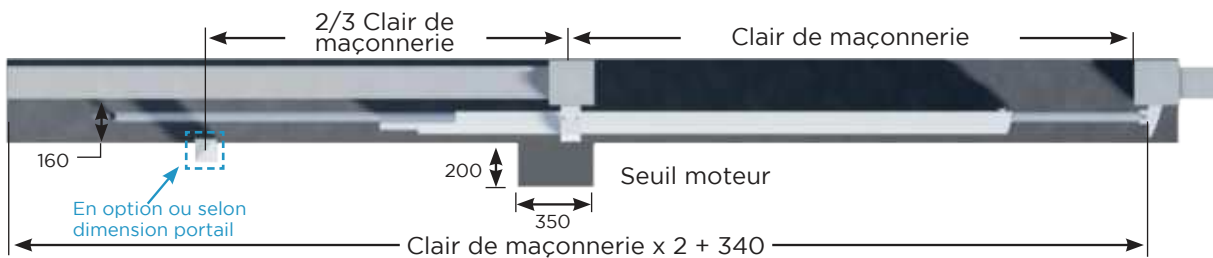
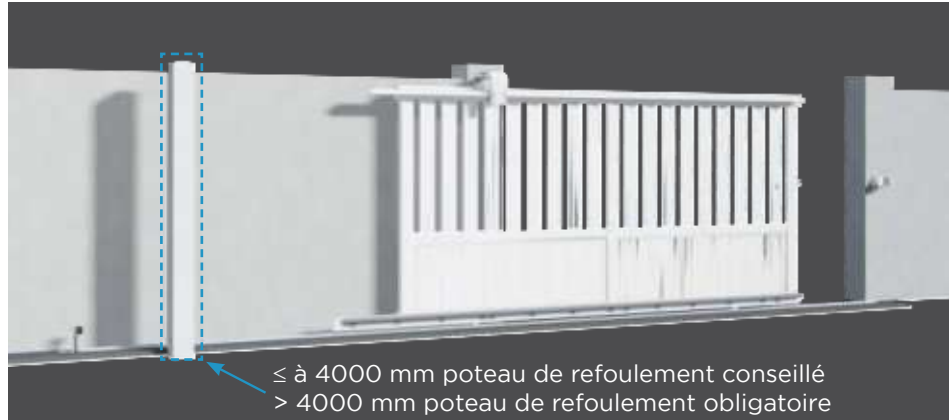
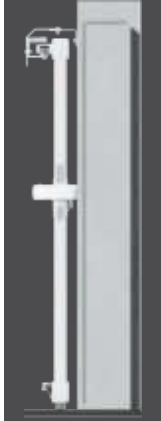
Au-delà de 4000, poteau de refoulement obligatoire.

\*\* Poteaux piliers: 100 x 100 non réalisables.

\*\*\* Poteaux piliers: prévoir hauteur portail + 100 mm.

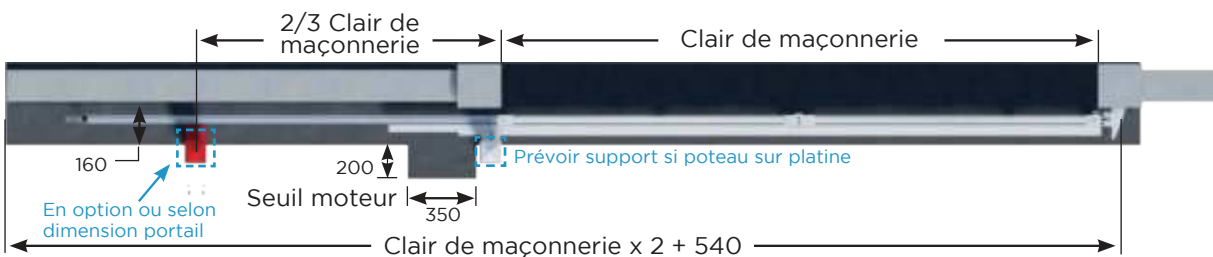
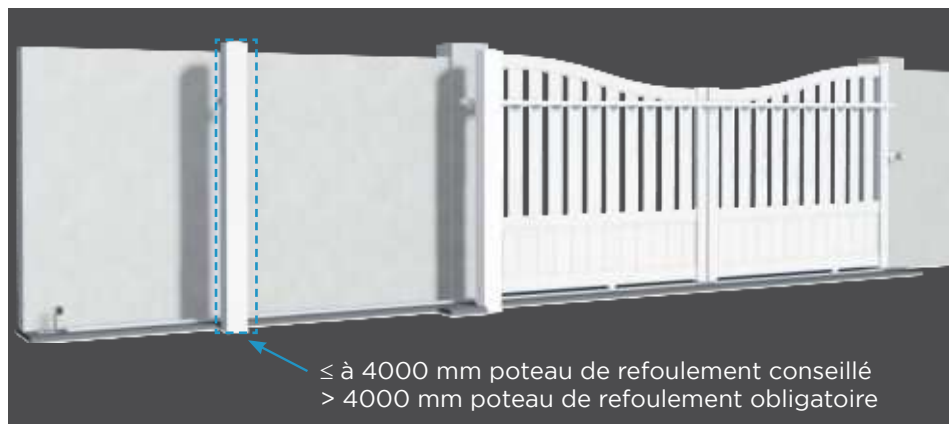
## TYPES D'IMPLANTATION

### • IMPLANTATION PORTAIL DROIT



### • IMPLANTATION PORTAIL EN FORME

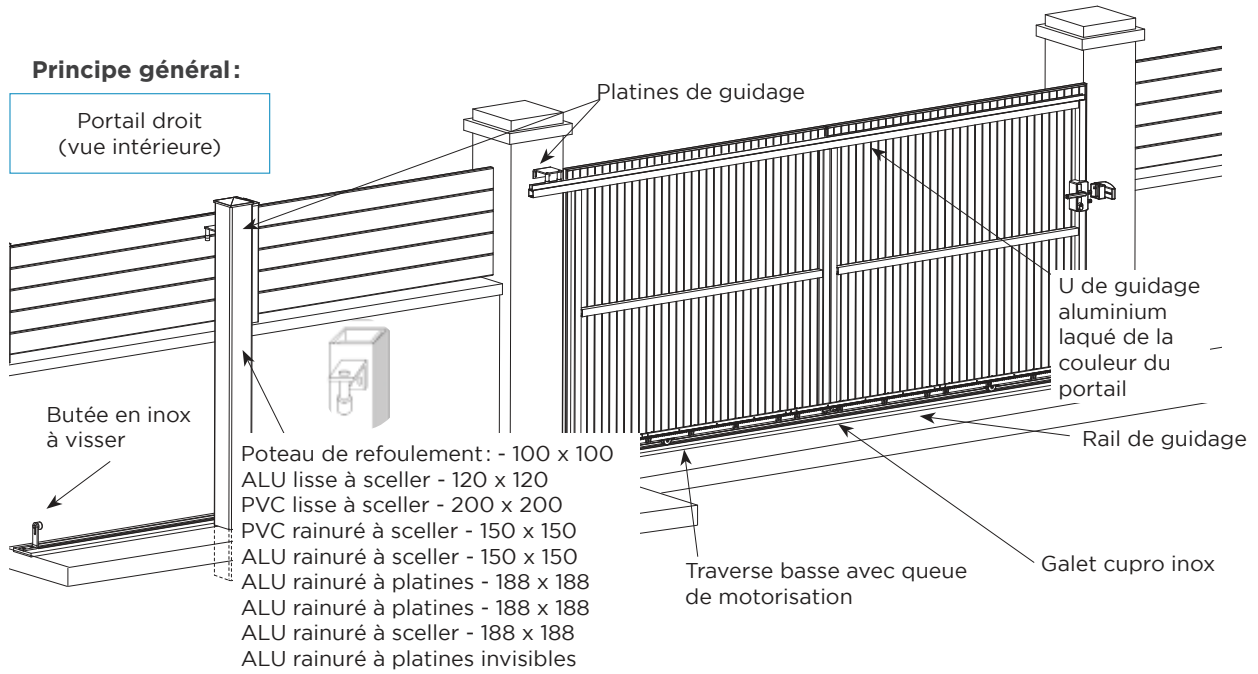
181 mm	Contemporain Pavillon
183,5 mm	Contemporain Résidence et Pavillon XL
173,5 mm	Classique



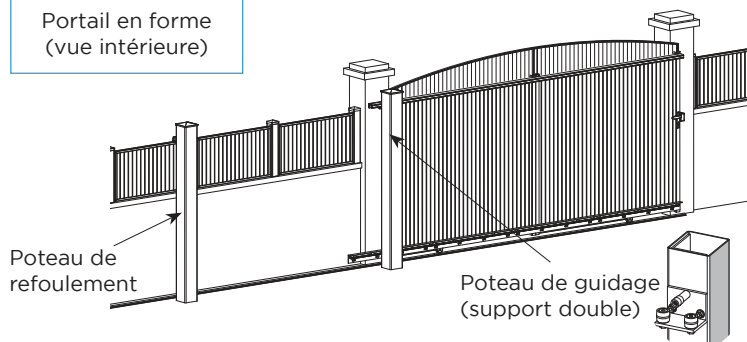
# TYPES D'OUVERTURE PORTAILS COULISSANTS PVC

## • CADRE INOX SOUDÉ GAINÉ

### Principe général:

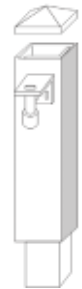


### Portail en forme (vue intérieure)



### POTEAUX RENFORCÉS À SCELLER

Renfort cornière acier  
 100 x 100 x 5  
 pour poteau  
 120 x 120



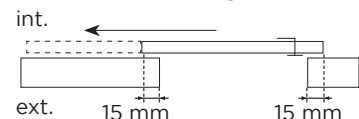
	Pas de pilier**	Piliers existants	Mur filant > 100 mm / hauteur portail + piliers existants
<b>Portail forme droite</b>	*  3 poteaux	*  1 poteau	 Aucun poteau
<b>Portail en forme</b>	*  4 poteaux	*  2 poteaux	 1 poteau LG < 4000 2 poteaux LG > 4000

\* Portail coulissant inférieur ou égal à 4000 mm (clair de maçonnerie): nous vous conseillons la pose d'un poteau de refoulement. Au-delà de 4000, poteau de refoulement obligatoire.

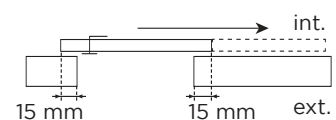
\*\* Poteaux piliers: 100 x 100 non réalisable.

### Sens d'ouverture (vue de l'extérieur)

#### Refoulement à gauche



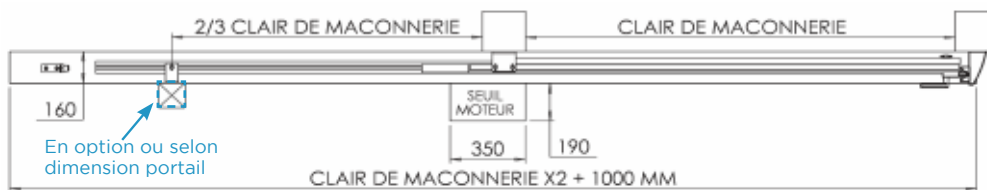
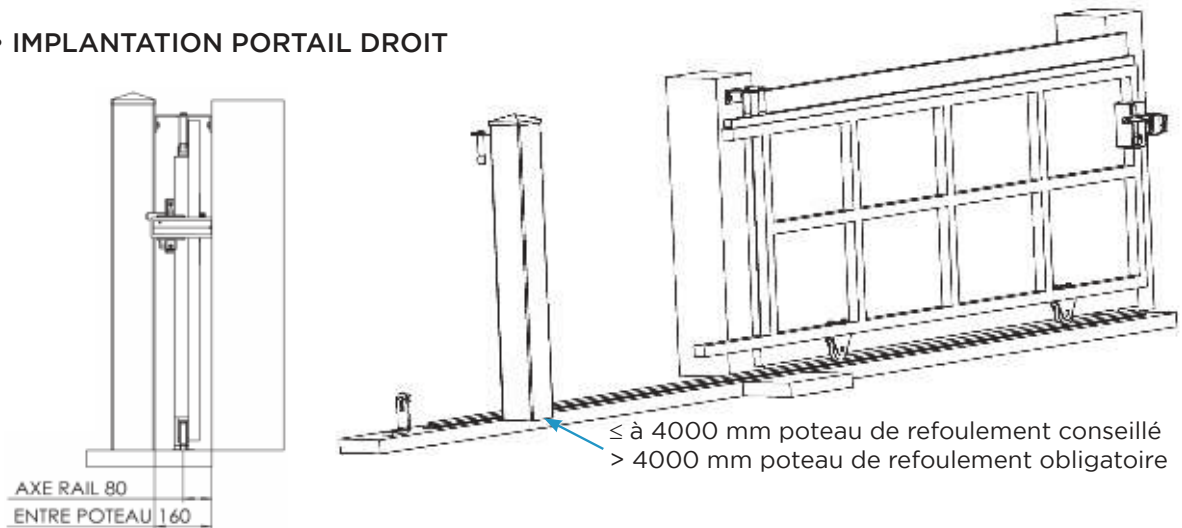
#### Refoulement à droite



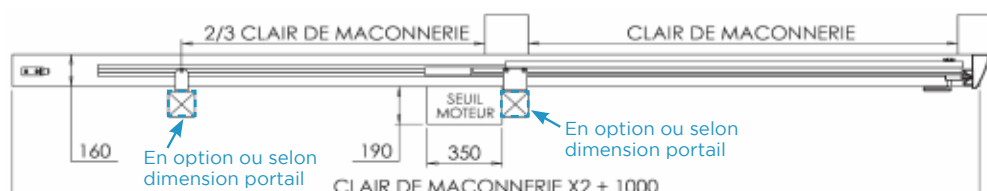
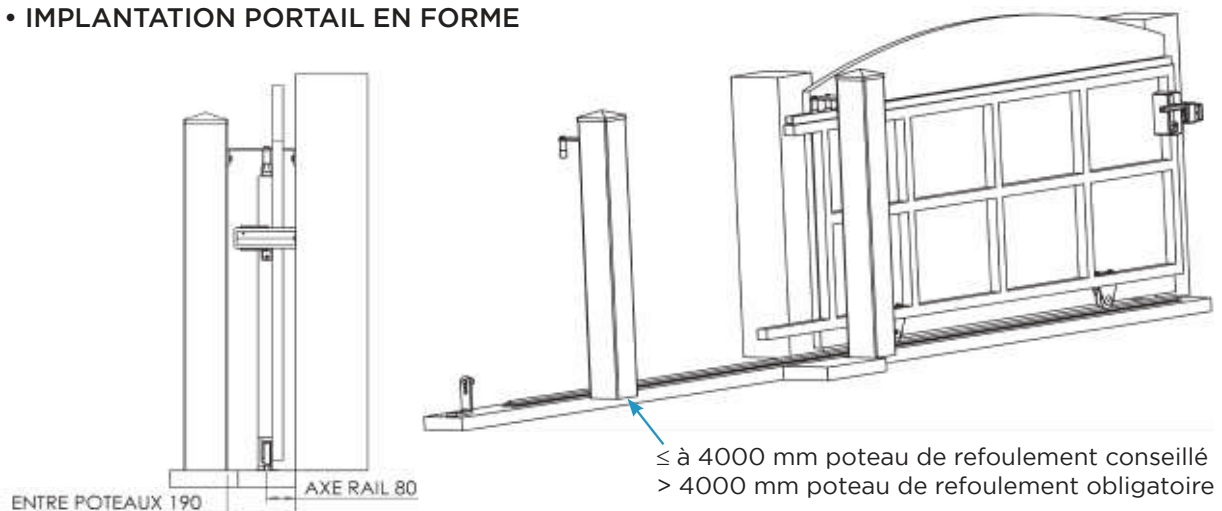
À votre demande nous pouvons augmenter la valeur de recouvrement

## TYPES D'IMPLANTATION

### • IMPLANTATION PORTAIL DROIT



### • IMPLANTATION PORTAIL EN FORME



## TYPE D'OUVERTURE OPPOS'HOME ALU / PVC

### MANUEL

- 2 Supports de guidage thermolaqués
- 1 profil de réception alu thermolaqué + joint caoutchouc
- Serrure + gâche
- Rail inox + galets inox
- Butée centrale + verrou baïonnette
- Butées d'ouverture

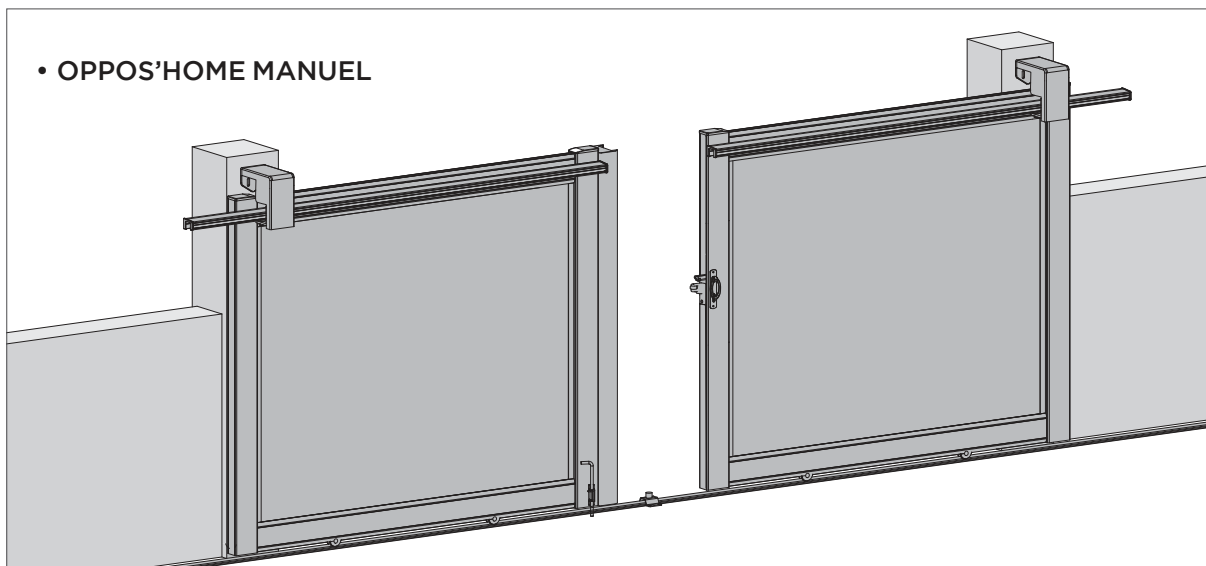
### SANS SERRURE

- 2 Supports de guidage thermolaqués
- 1 profil de réception alu thermolaqués + joint caoutchouc
- Rail inox + galets inox
- Butée centrale + verrou baïonnette
- Butées d'ouverture

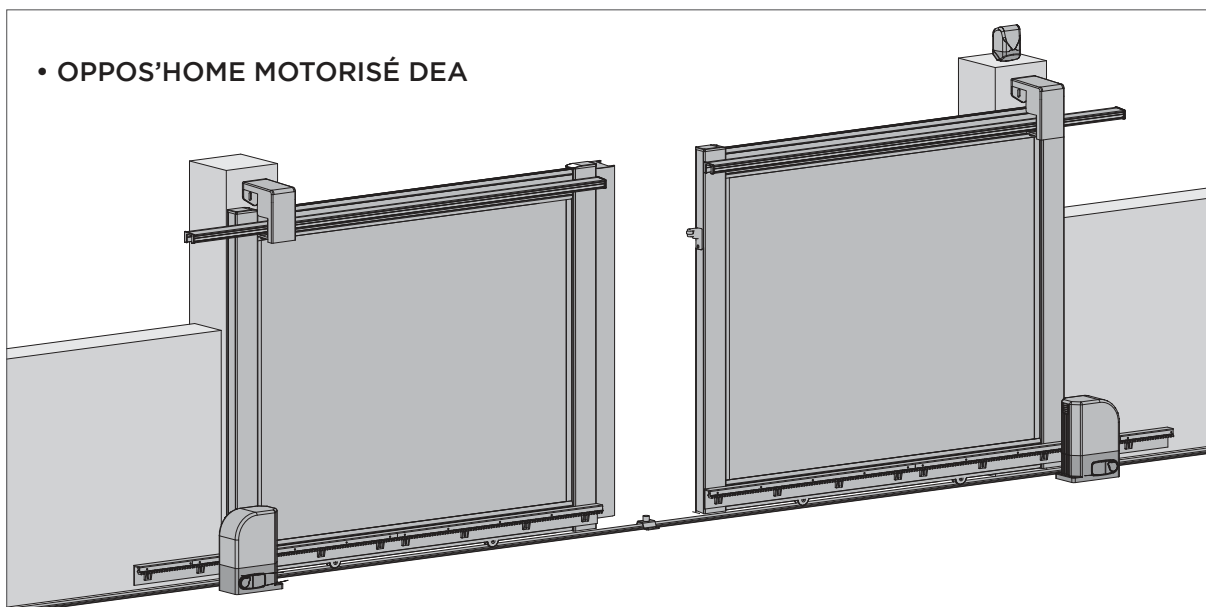


Découvrez  
notre concept en vidéo  
en scannant le QR Code

### • OPPOS'HOME MANUEL

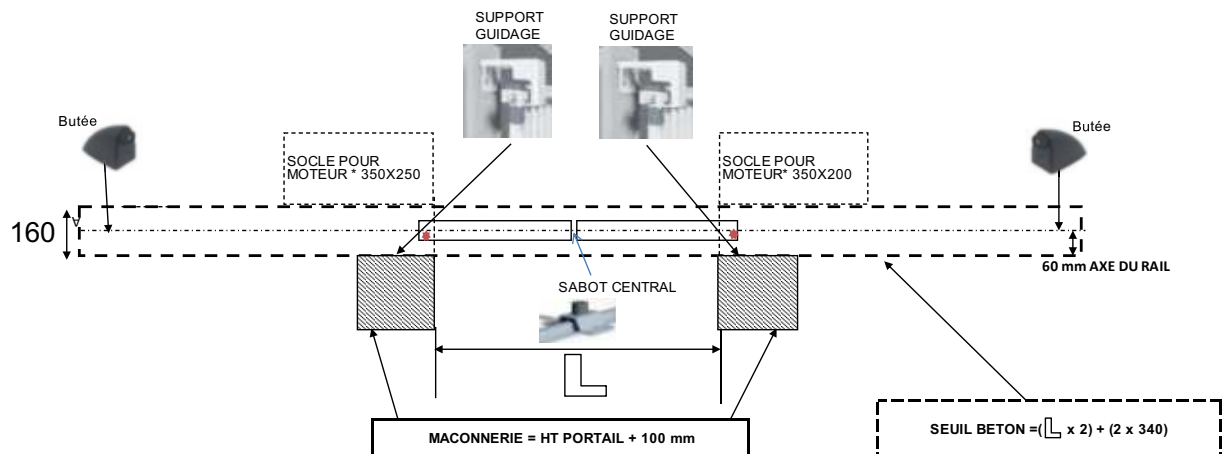


### • OPPOS'HOME MOTORISÉ DEA



## TYPES D'IMPLANTATION

- IMPLANTATION PORTAIL COULISSANT OPPOS'HOME  
FORME DROITE PAVILLON ET RÉSIDENCE (SAUF CT 117)



\* Recouvrement de 20 mm.

\* Moteurs commercialisés par DC. Autres modèles voir notice du fabricant.

Schéma type: certaines pièces peuvent varier suivant les gammes de produit.

## TYPE D'OUVERTURE COULISSANT TÉLESCOPIQUE ALUMINIUM

Pour résoudre le problème de refoulement réduit, le système télescopique est disponible sur la gamme Pavillon aluminium contemporain pour des portails en forme droite allant jusqu'à **5000 x 1800 mm** en manuel et motorisé.



### S'adapte à tous les modèles Pavillon Aluminium Contemporain pleins et persiennés

Disponible dans tous les coloris alu,  
vous aurez le choix de la personnalisation.

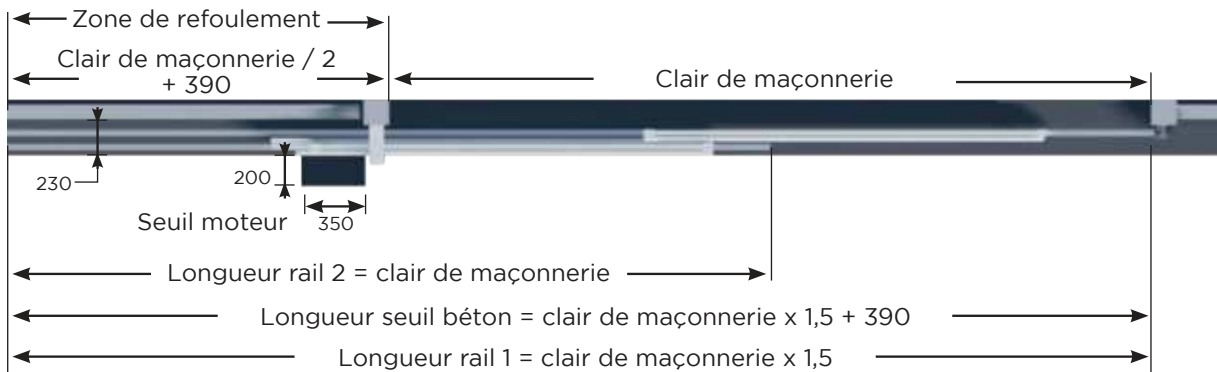
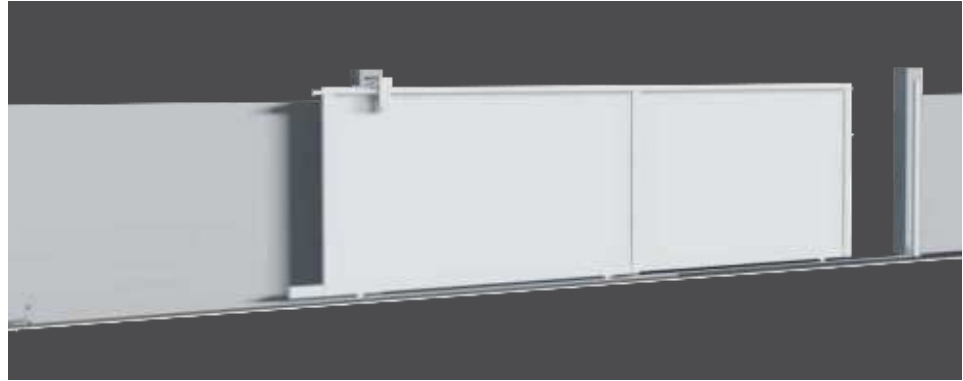
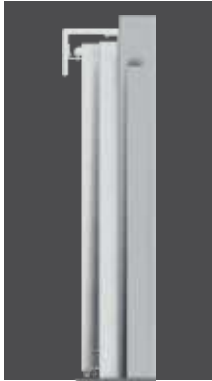
+ Pour des espaces contraints  
+ Uniquement en forme droite

+ Uniquement remplissage  
plein et/ou persienné

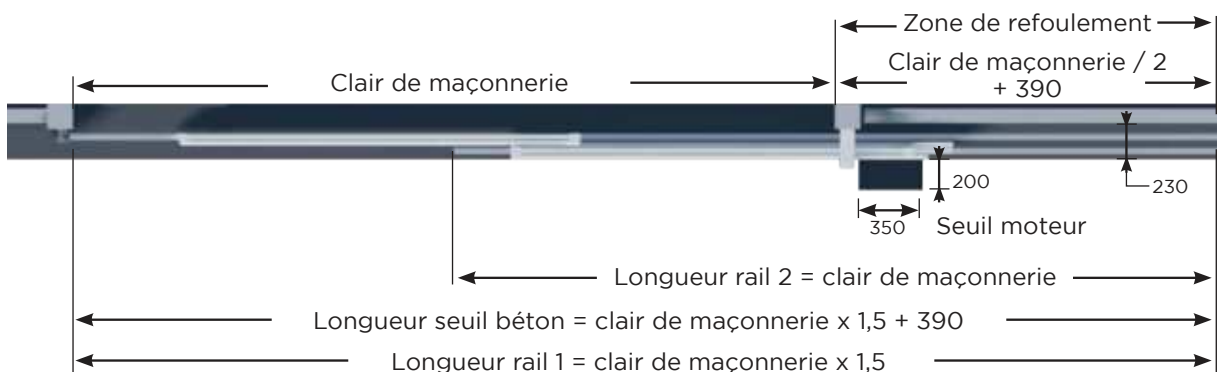
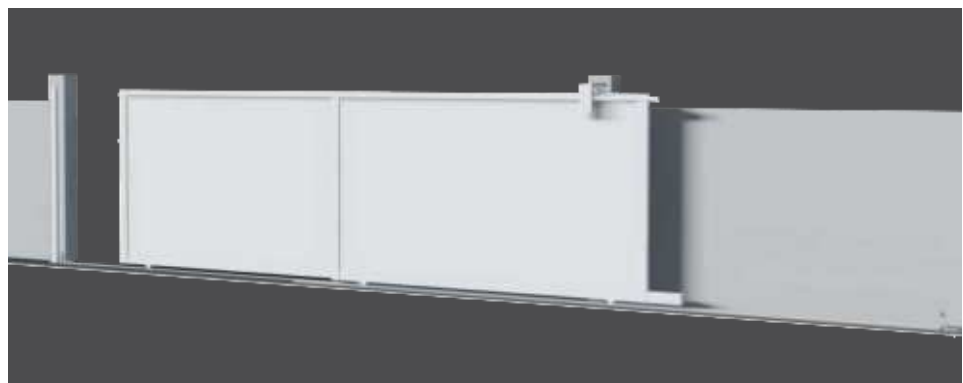
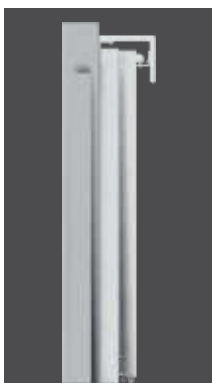
DIMENSIONS MAXIMALES > 5000 x 1800 mm

## TYPE D'IMPLANTATION

### • IMPLANTATION PORTAIL REFOULEMENT DROITE



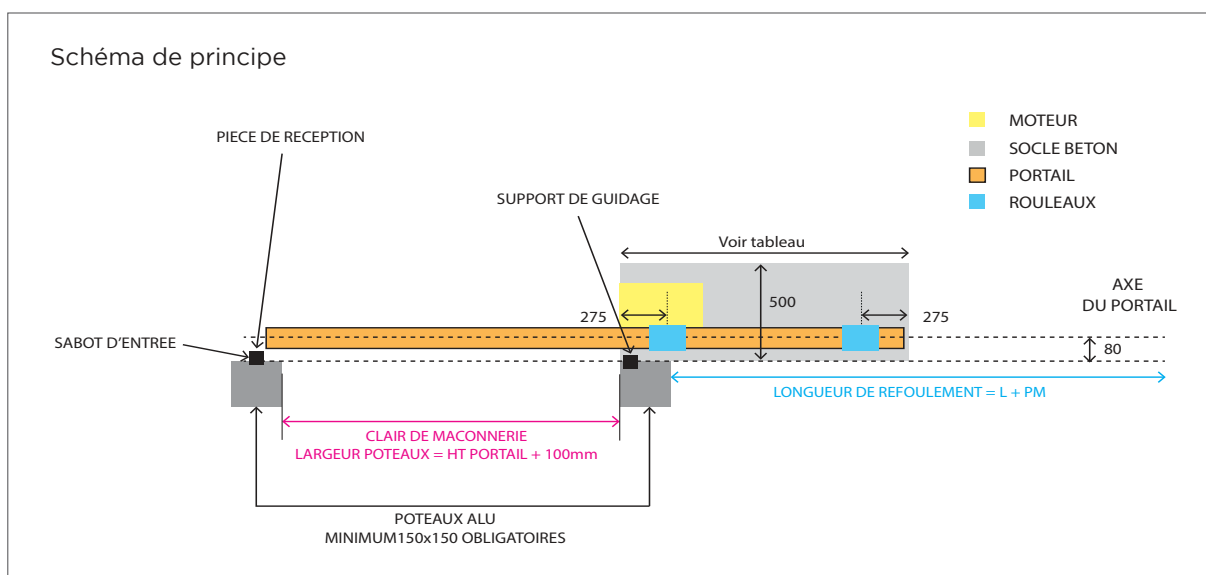
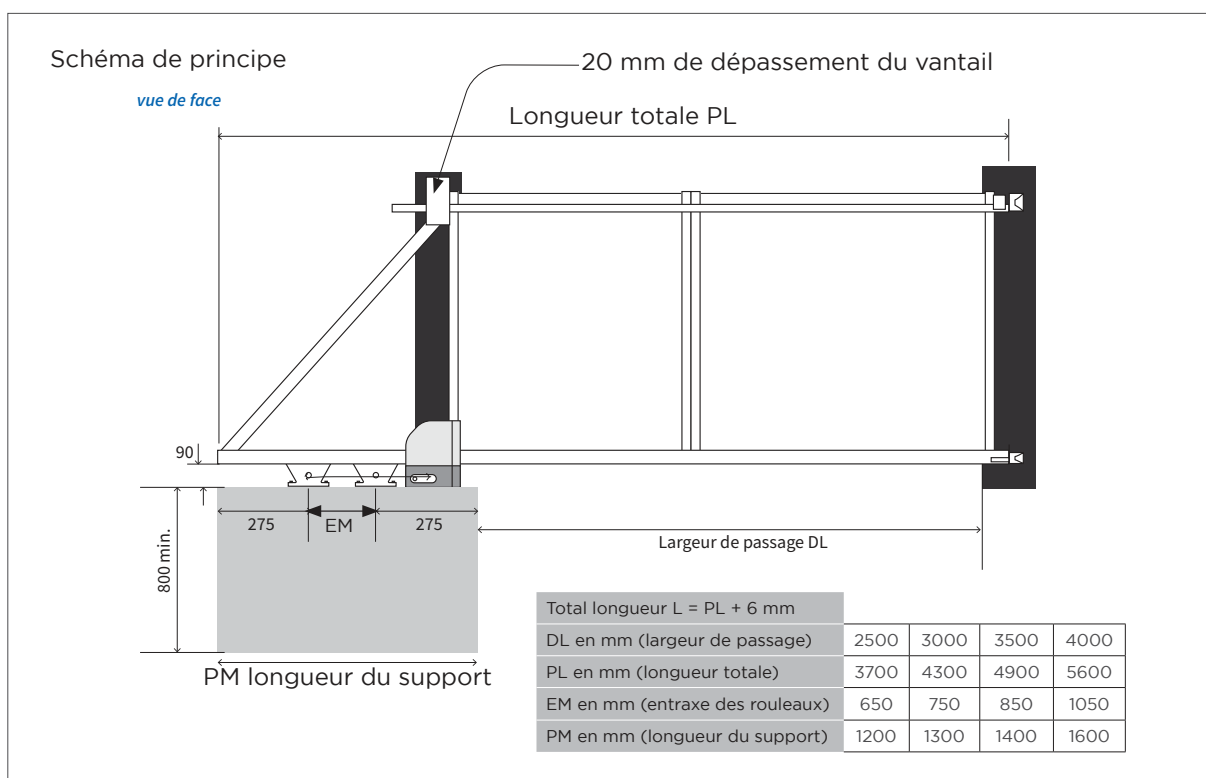
### • IMPLANTATION PORTAIL REFOULEMENT GAUCHE



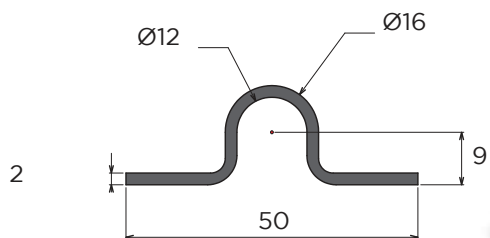
## TYPE D'OUVERTURE AUTOPORTANT ALU

### • DESCRIPTIF

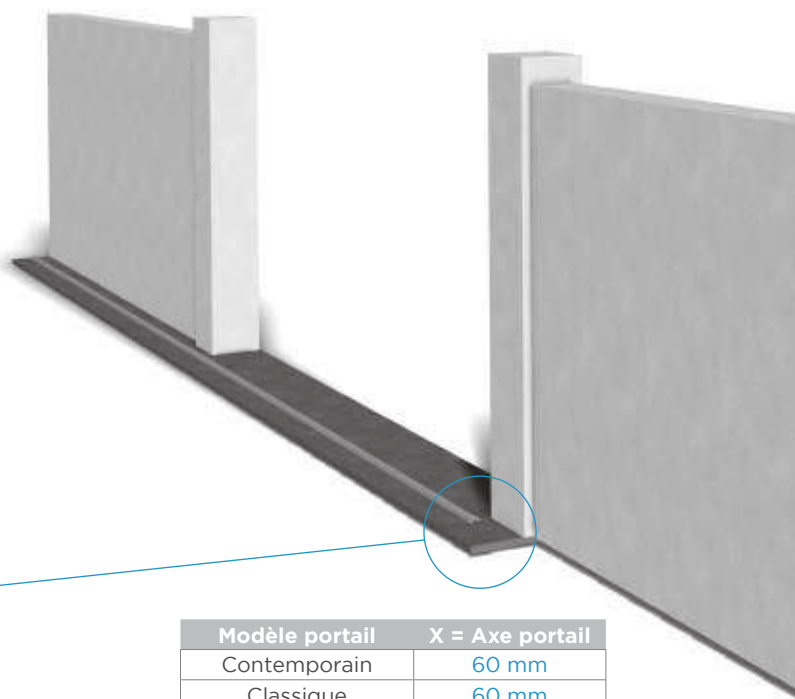
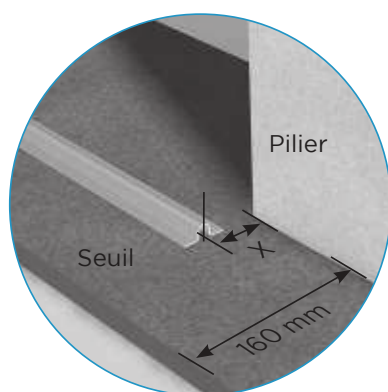
- Profilé en aluminium en version à chambre creuse avec réceptacle intégré pour crémaillère.
- Chariot en acier galvanisé avec galets en polyamide à roulement à billes, cales en acier inoxydable, ancrage renforcé et capot.
- Fonctionnement fluide et installation facile (assemblage du portail sans perçage sur le profilé).
- Résistant à la corrosion - Aluminium naturel.
- Longueur maximum 4000 mm.



## AXE DU RAIL ALU / PVC

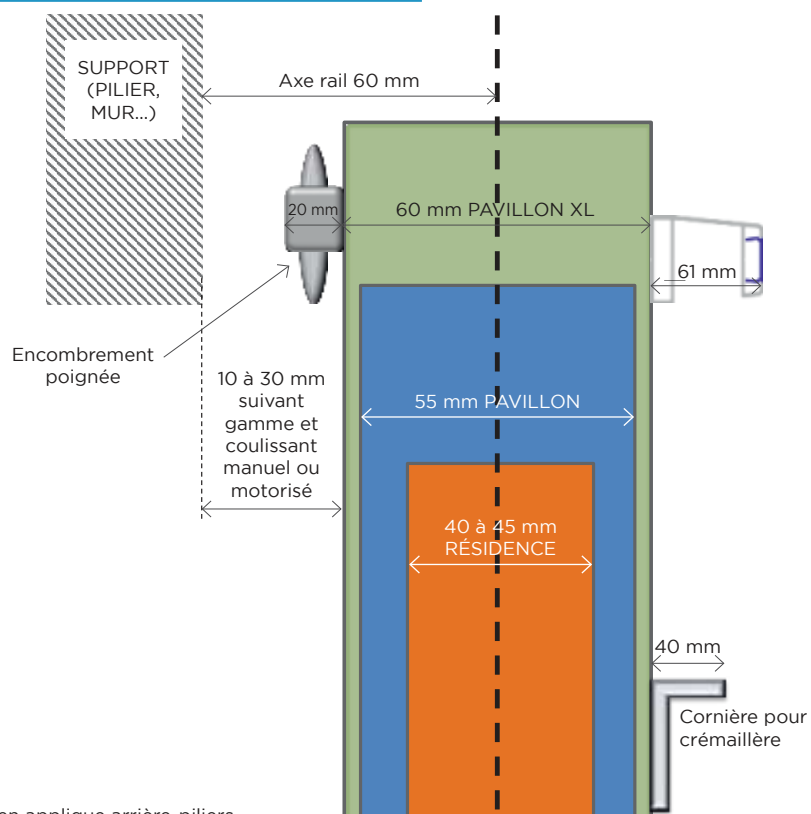


Positionner le rail à partir de l'angle du poteau de réception.



Modèle portail	X = Axe portail
Contemporain	60 mm
Classique	60 mm
CT 117	70 mm
PVC - CG	80 mm
PVC - CV - CD - CI	60 mm

## ENCOMBREMENT PORTAIL ALU



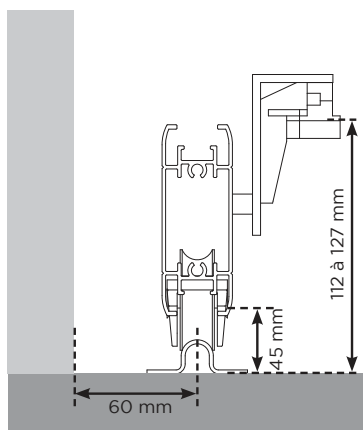
Cotes indiquées pour pose en applique arrière-piliers

## CRÉMAILLÈRE ALU / PVC

### • DISPOSITION CRÉMAILLÈRE:

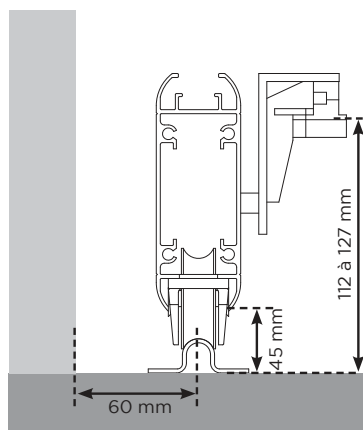
#### ALU CONTEMPORAIN

Gamme Pavillon



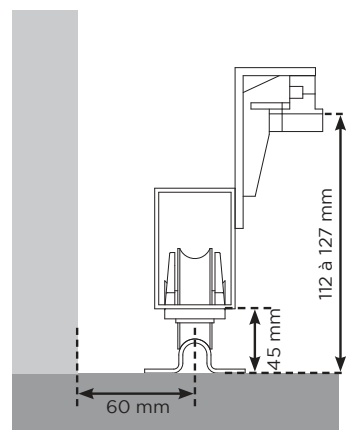
#### ALU CONTEMPORAIN

Gamme Résidence / Pavillon XL



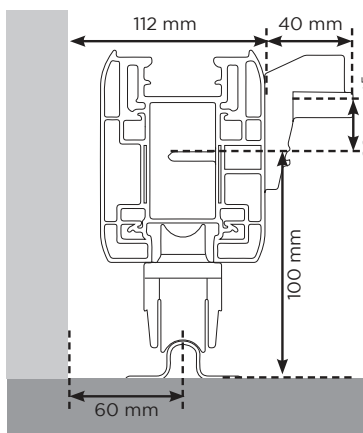
#### ALU CLASSIQUE ET CONTEMPORAIN SOUDÉ

Gamme Résidence



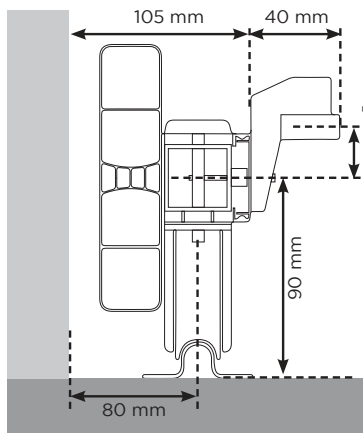
#### PVC

Cadre ALU Vissé Intégré



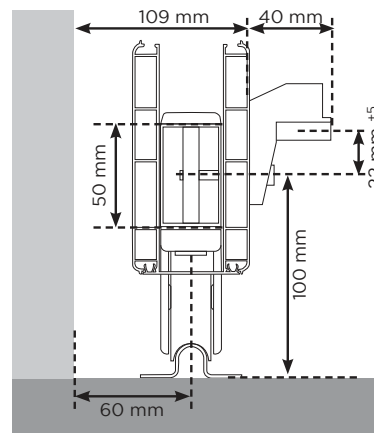
#### PVC

Cadre Inox Soudé Gainé



#### PVC

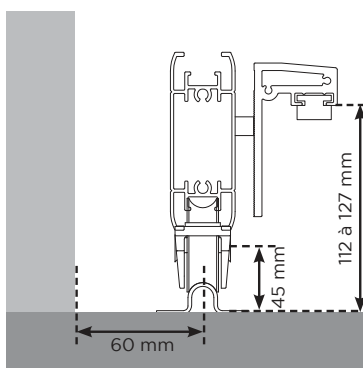
Cadre Inox Soudé Intégré



### • DISPOSITION CACHE CRÉMAILLÈRE:

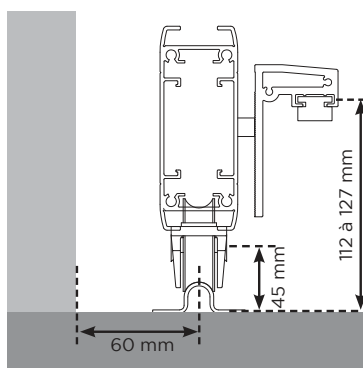
#### ALU CONTEMPORAIN

Gamme Pavillon



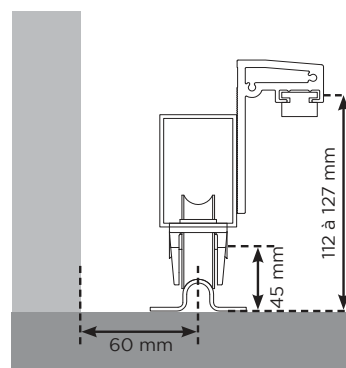
#### ALU CONTEMPORAIN

Gamme Résidence / Pavillon XL



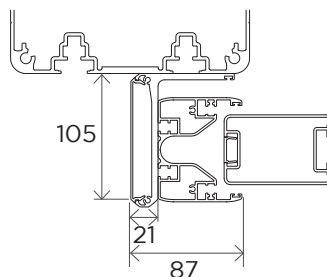
#### ALU CLASSIQUE ET CONTEMPORAIN SOUDÉ

Gamme Résidence



## RÉCEPTION COULISSANT ALU / PVC ET AUTOPORTANT

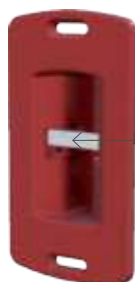
### • PROFIL DE RÉCEPTION (SAUF PORTAILS CT 117 ET GAMME CG):



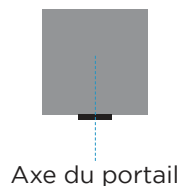
Pavillon XL  
et Résidence

En option sur le classique  
ou les gammes PVC CI, CV et CD

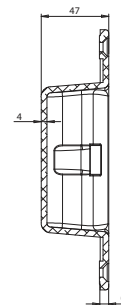
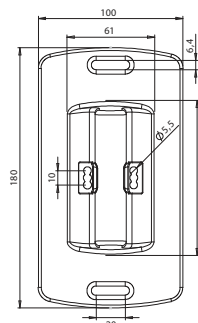
### • PIÈCE DE RÉCEPTION ENCASTRÉE:



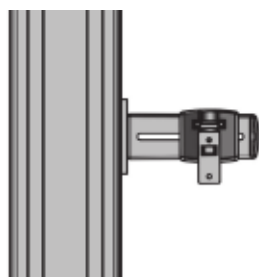
Gâche inox  
(à retirer  
en version  
motorisée)



Axe du portail

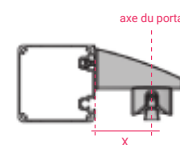
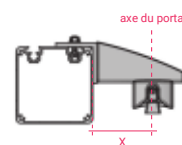


### • PIÈCE DE RÉCEPTION SUR POTEAU ALU RAINURÉ:



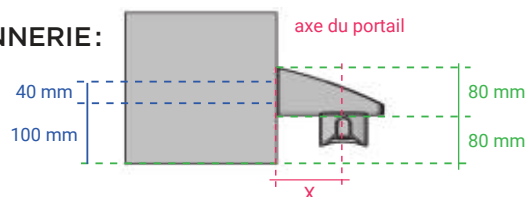
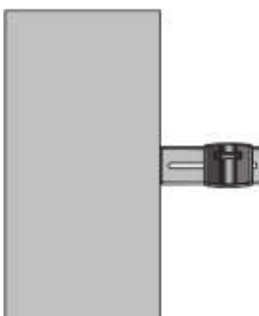
Poteau 150x150

Poteau 188x188



Modèle portail	X = Axe portail
Pavillon, Pavillon XL et Résidence	60 mm
Classique	60 mm
CV, CD, CI	60 mm
CT 117	70 mm
CG	80 mm

### • PIÈCE DE RÉCEPTION EN APPLIQUE EN MAÇONNERIE:

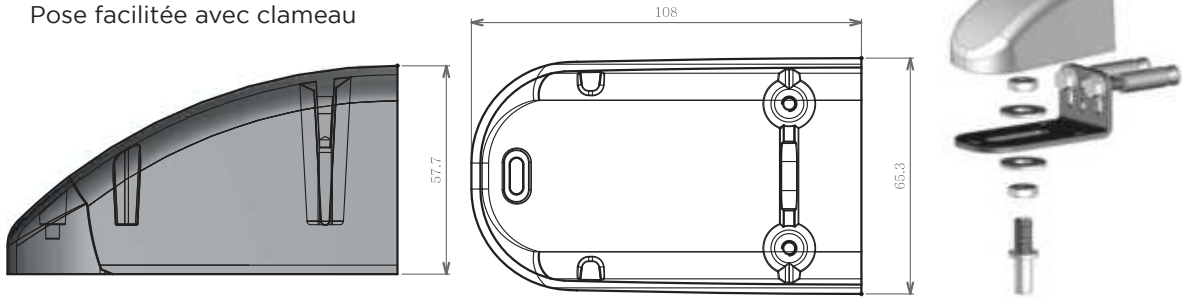


Modèle portail	X = Axe portail
Pavillon, Pavillon XL et Résidence	60 mm
Classique	60 mm
CV, CD, CI	60 mm
CT 117	70 mm
CG	80 mm

## LES GONDS ALU / PVC

### • CARÉNÉ 51:

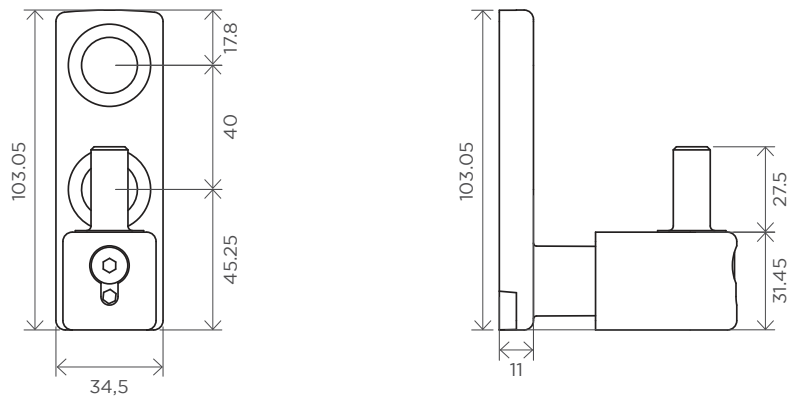
Pose facilitée avec clameau



### • UNIVERSEL:

Pose facilitée avec clameau

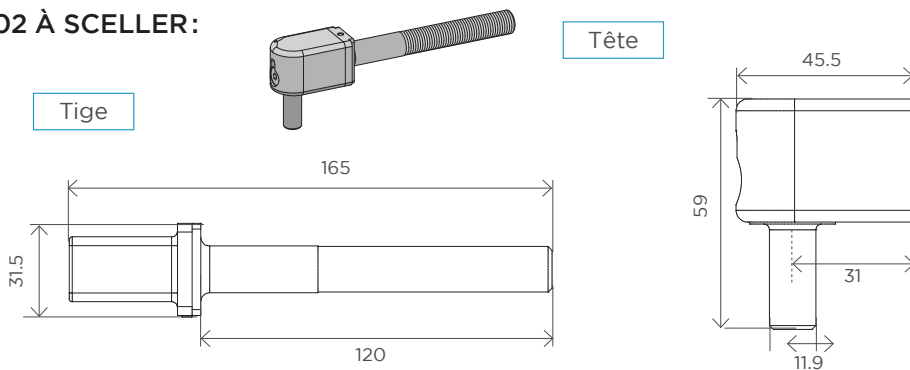
Platine + tête



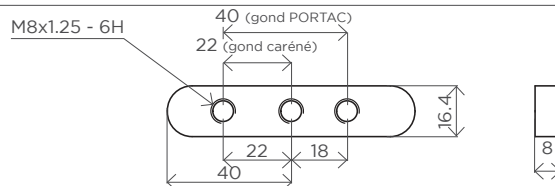
### • 69/02 À SCELLER:

Tige

Tête



### • CLAMEAU:

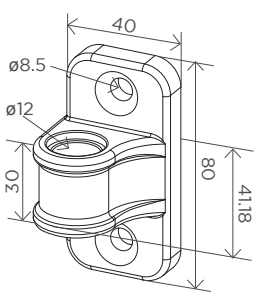


Possible pour gonds 51 et universel avec poteaux 150x150 rainurés à sceller, 188x188 rainurés à sceller et 188x188 rainurés à visser.

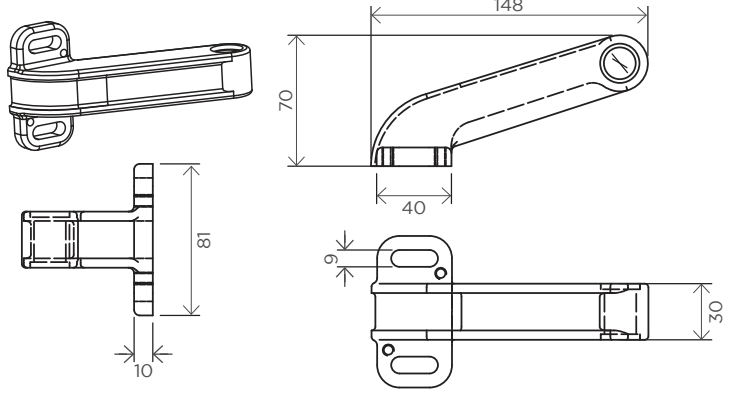


• PENTURES:

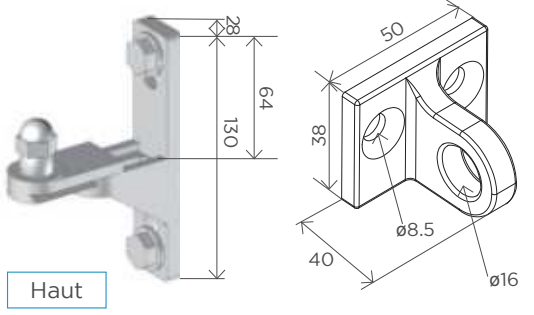
90°



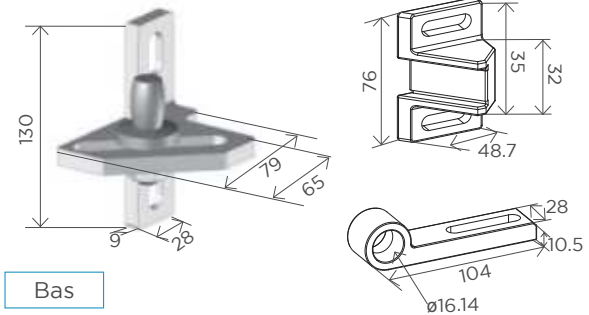
180°



• RÉGULATEUR DE PENTE:

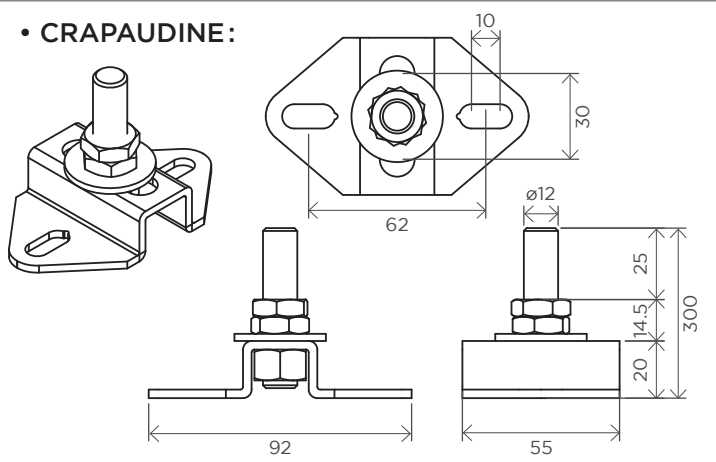


Haut

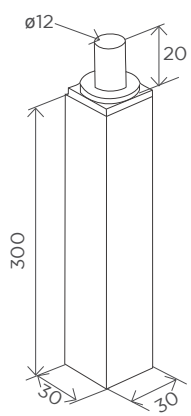


Bas

• CRAPAUDINE:

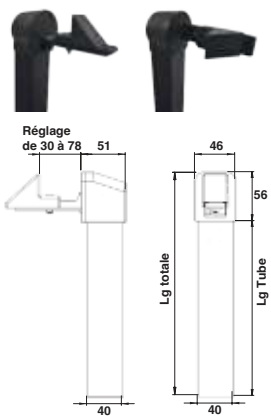


• CRAPAUDINE À SCELLER:

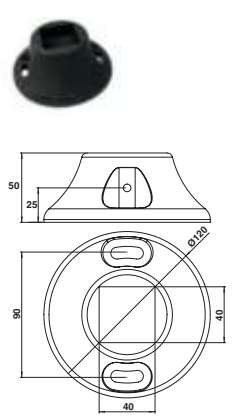


• ARRÊT ET SABOT:

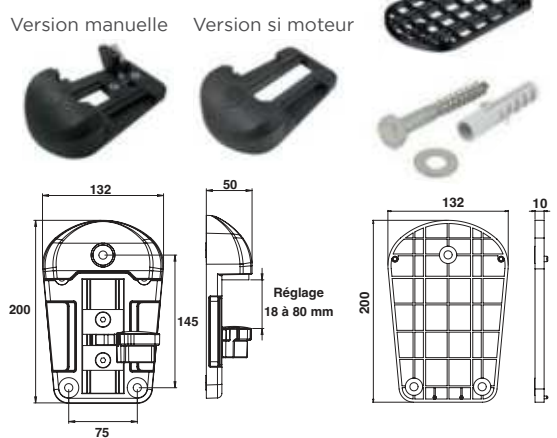
Arrêt basculeur vantail à sceller



Socle arrêt vantail à visser



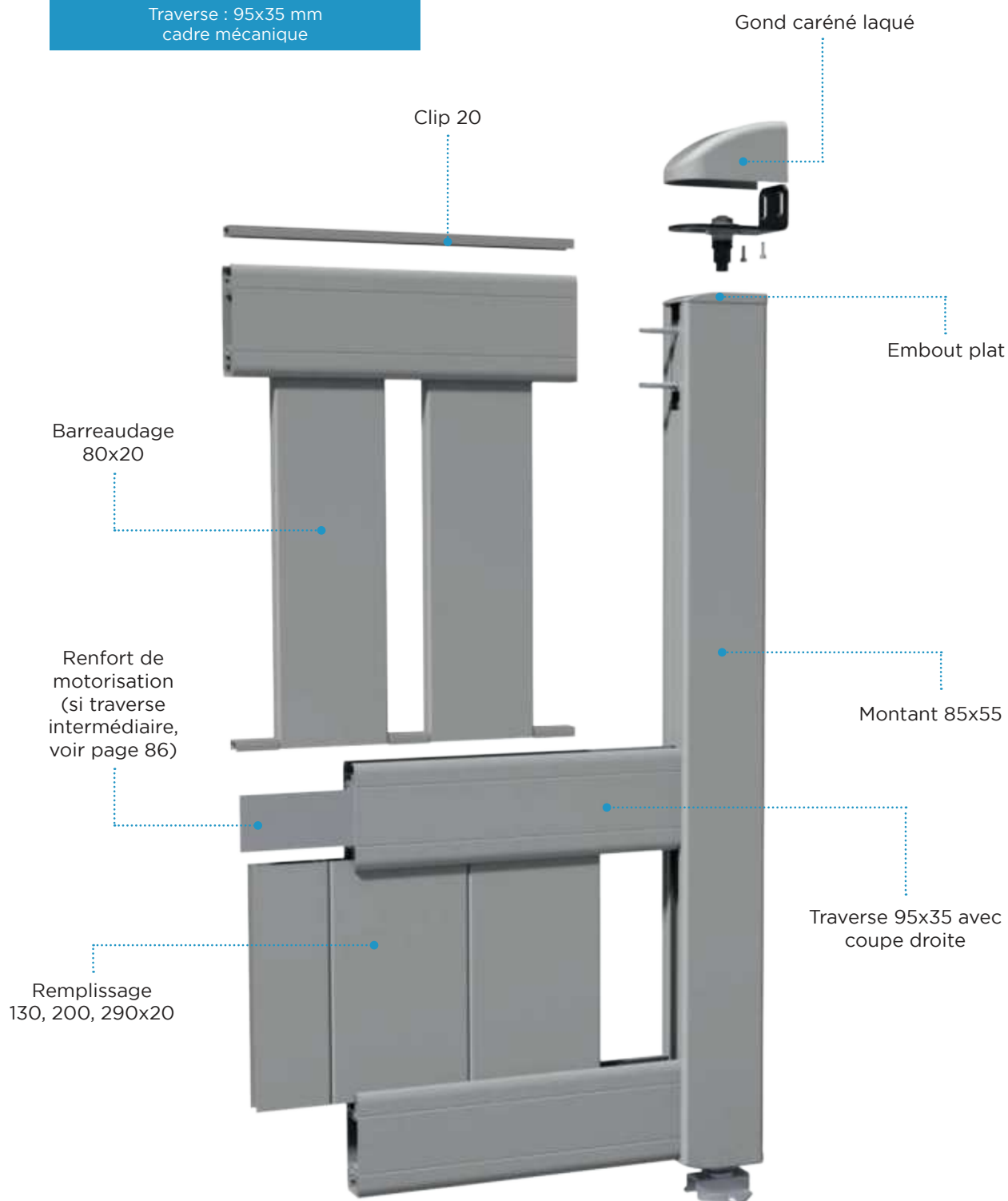
Sabot portail



## GAMME PAVILLON ALU

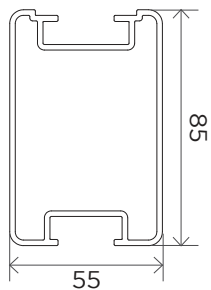
### • LEXIQUE :

Dimensions max. : L. 4000 x H. 1800 mm  
Montant : 85x55 mm  
Traverse : 95x35 mm  
cadre mécanique

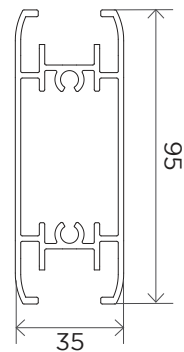


• PROFILS :

**Montant :**



**Traverse :**

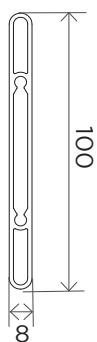


**Barreaudages :**



**Remplissages :**

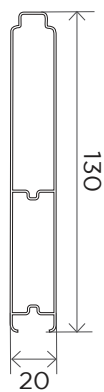
100x8



105x20



130x20



195x20



200x20

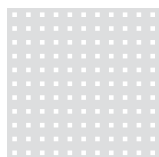


290x20



**Tôles :**

Tous les motifs  
page 21.



Standard

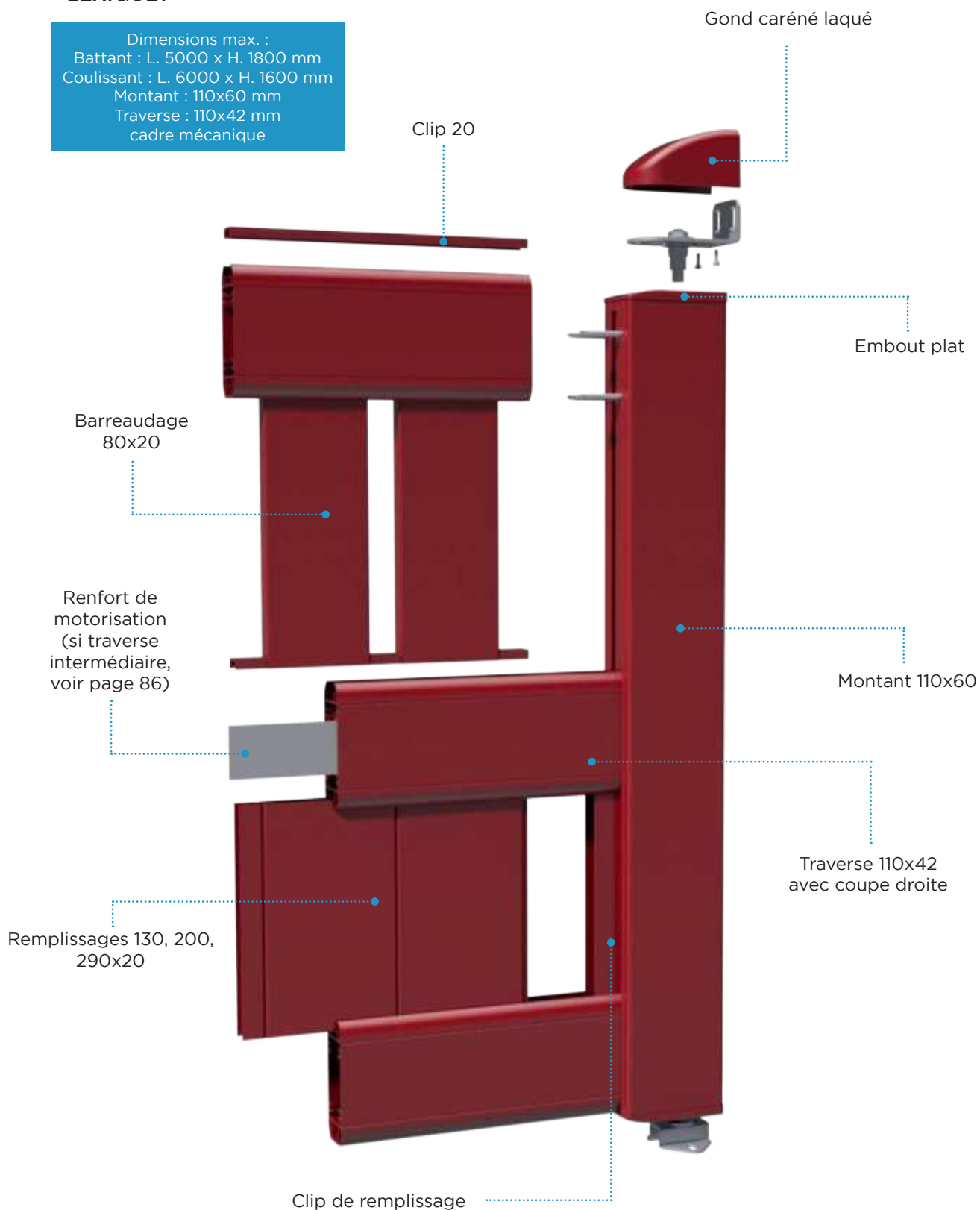


Laser

## GAMME PAVILLON XL ALU

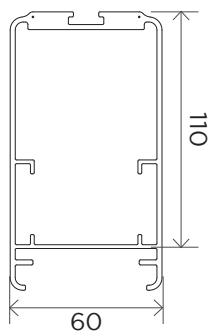
### • LEXIQUE :

Dimensions max. :  
Battant : L. 5000 x H. 1800 mm  
Coulissant : L. 6000 x H. 1600 mm  
Montant : 110x60 mm  
Traverse : 110x42 mm  
cadre mécanique

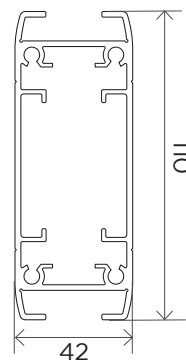


• PROFILS :

**Montant :**



**Traverse :**



**Barreaudages :**

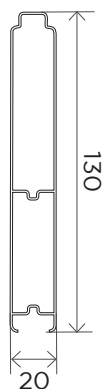


**Remplissages :**

105x20



130x20



195x20



200x20

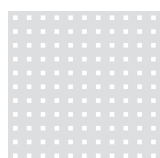


290x20



**Tôles :**

Tous les motifs  
page 21.



Standard

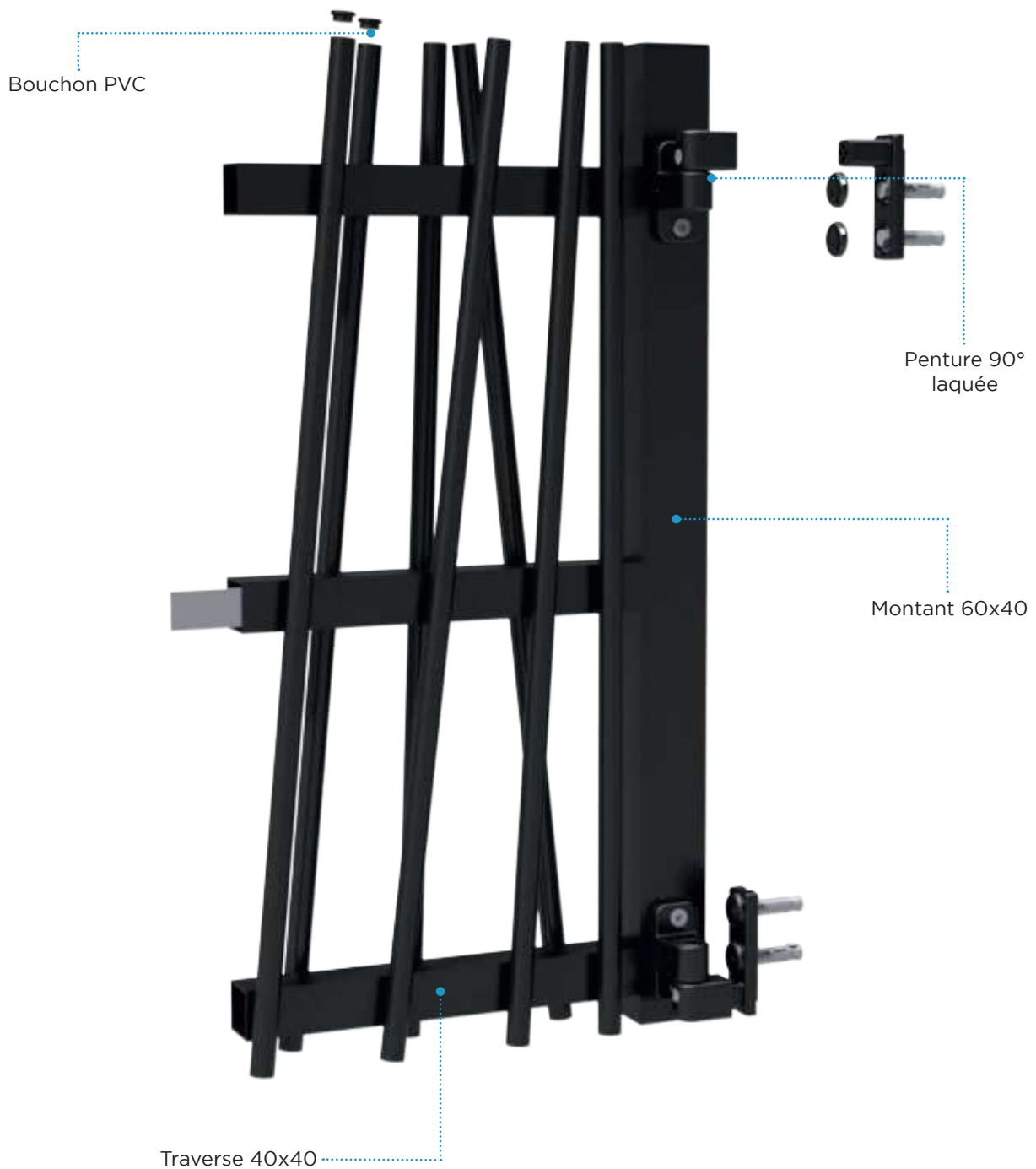


Laser

## GAMME RÉSIDENCE ALU (GAMMES CONTEMPORAINE ET CLASSIQUE)

### • LEXIQUE :

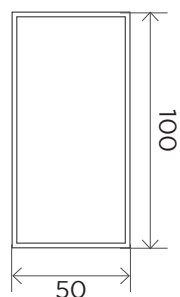
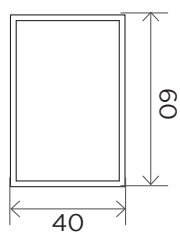
Dimensions max. :  
Battant : L. 5000 x H. 2000 mm  
Coulissant : L. 6000 x H. 2000 mm (sauf exception)  
Montant : 60x40 mm  
Traverse : 40x40 mm  
cadre soudé



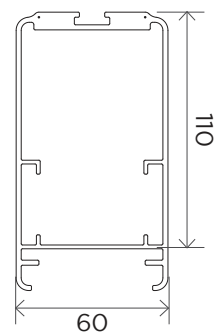
Dimensions des profils évolutifs selon modèles

• PROFILS:

Montants:

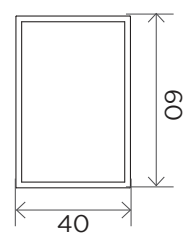
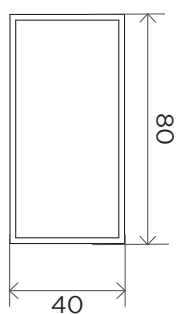
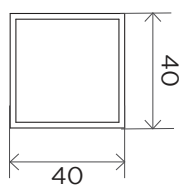


CT 119

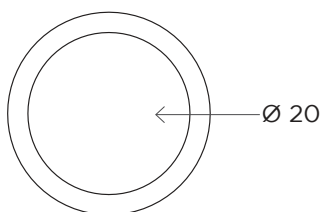


CT 102

Traverses:

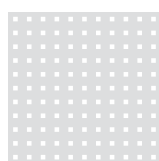


Remplissage:



Tôles:

Tous les motifs  
page 21.



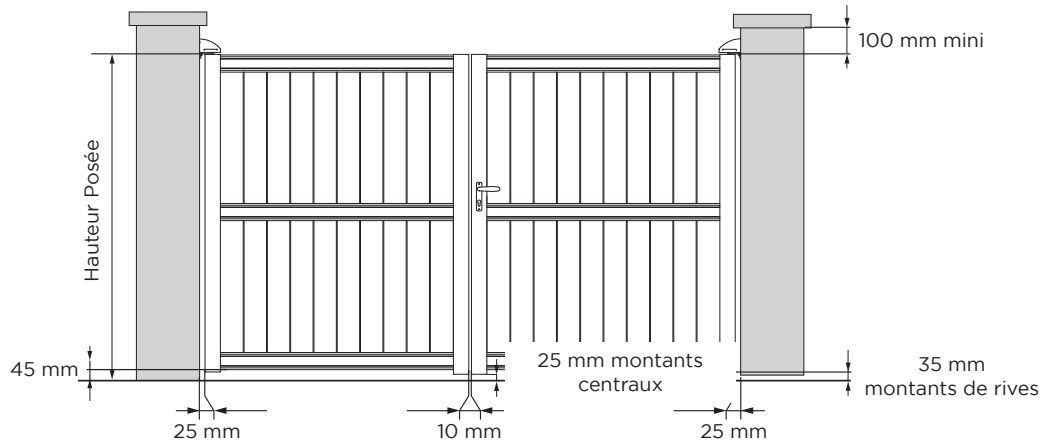
Standard



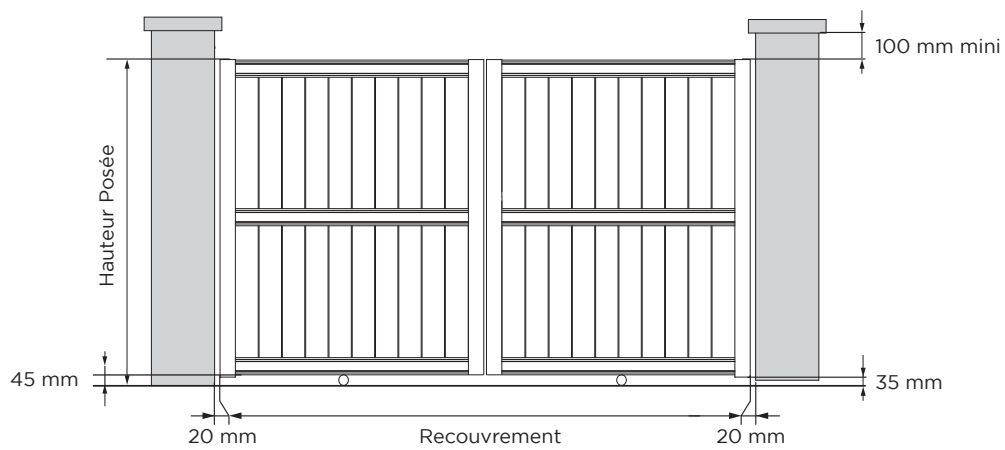
Laser

## JEUX DE FONCTIONNEMENT GAMMES ALUMINIUM

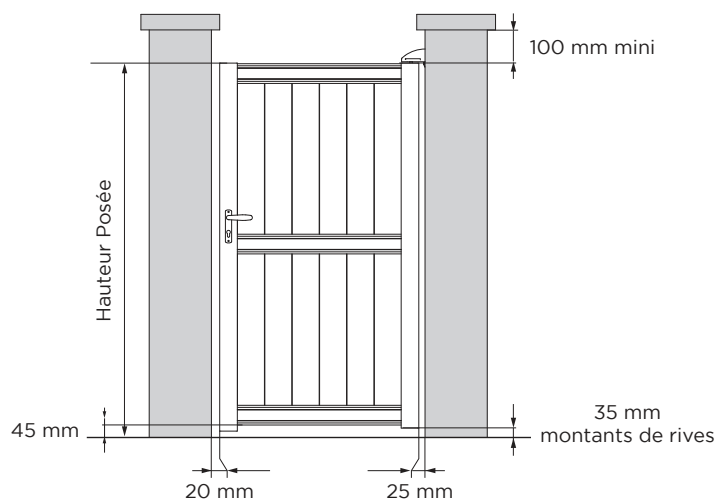
### • BATTANT



### • COULISSANT



### • PORTILLON



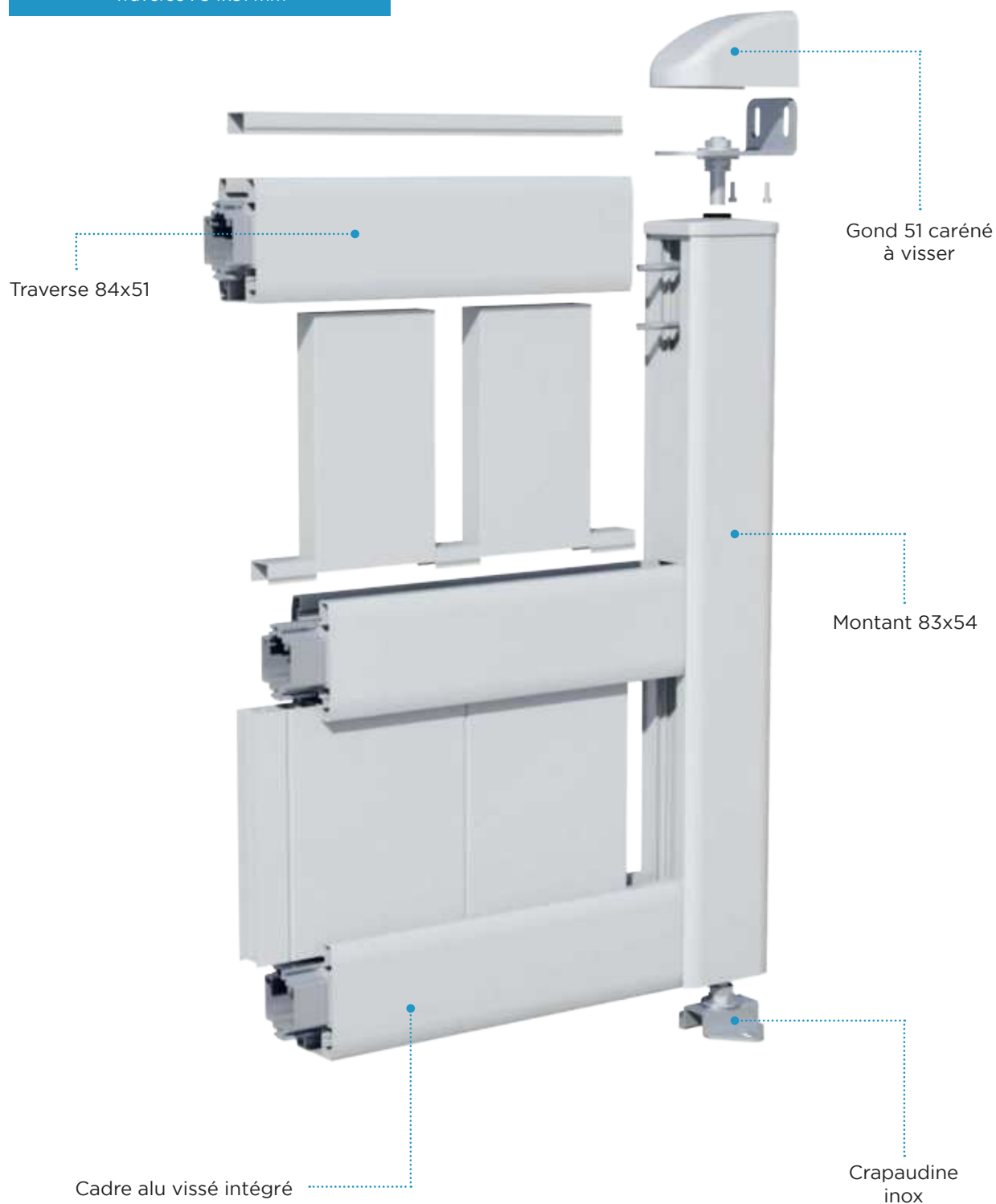
Jeux différents pour moteur INVISIO voir p. 83



## GAMME PAVILLON PVC CADRE ALUMINIUM VISSÉ INTÉGRÉ

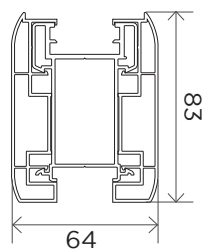
### • LEXIQUE :

Dimensions max. : L. 4000 x H. 1800 mm  
Montant : 83x64 mm  
Traverse : 84x51 mm

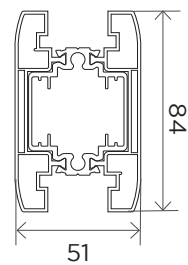


• PROFILS:

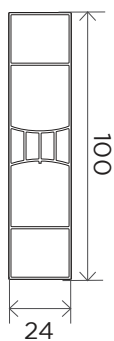
**Montant:**



**Traverse:**



**Barreaudage:**

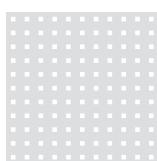


**Remplissage:**



**Tôles:**

Tous les motifs  
page 21.



Standard



Laser

## GAMME RÉSIDENCE PVC CADRE INOX SOUDÉ GAINÉ

### • LEXIQUE :

Dimensions max. : L. 4000 x H. 2000 mm  
 Montant : 120x28 mm  
 Traverse : 120x28 mm

Cadre Inox 304 soudé 30 x 30 ép. 1,2 mm gainé PVC

Pour un vantail d'une largeur > à 2250, cadre inox gainé renforcé 50 x 30

Contre profilage des lames

Cassettes moulurées en coupe d'onglet : en standard sur les modèles CG 13, CG 10, CG 21 et CG 22

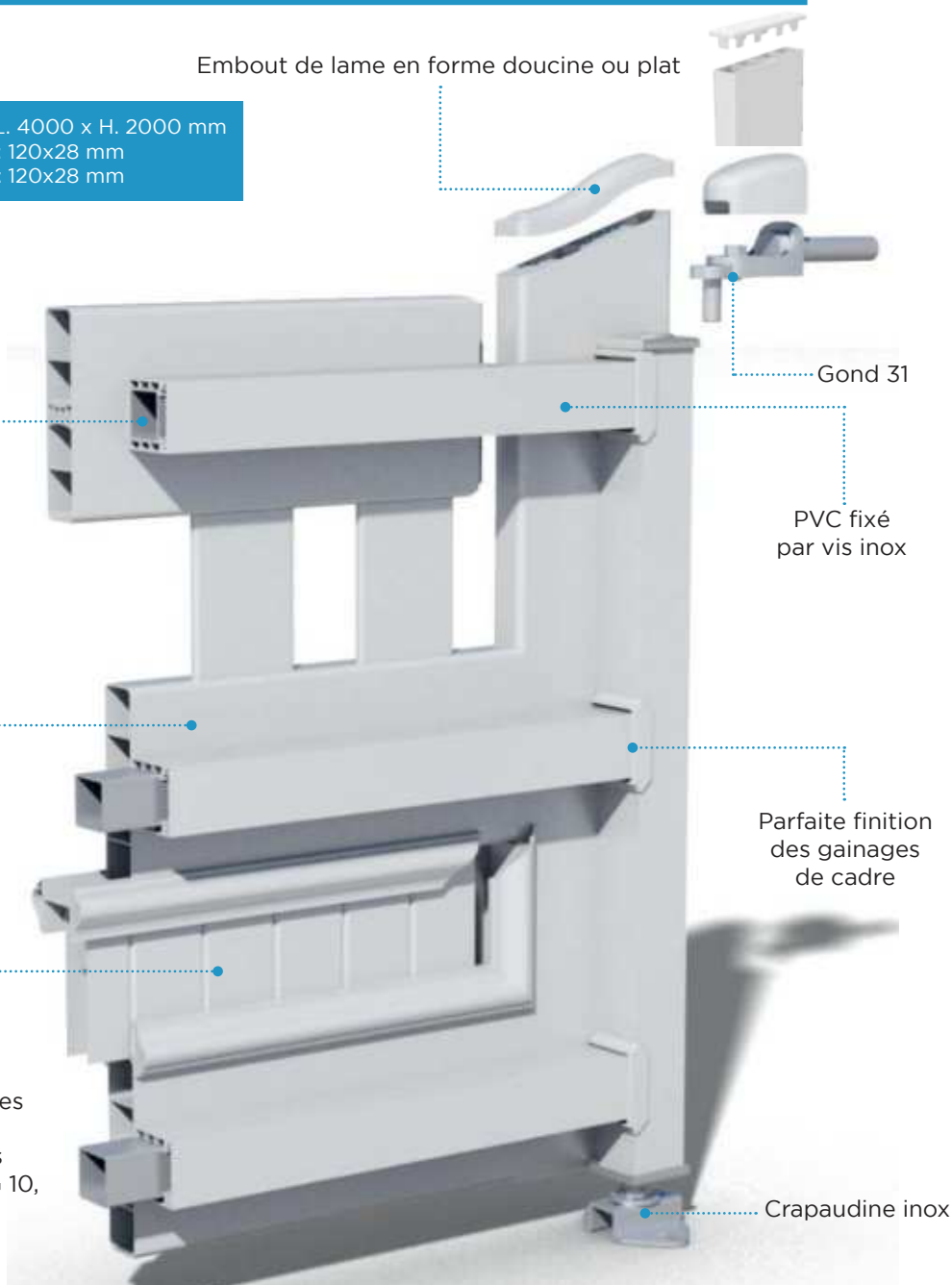
Embout de lame en forme doucine ou plat

Gond 31

PVC fixé par vis inox

Parfaite finition des gainages de cadre

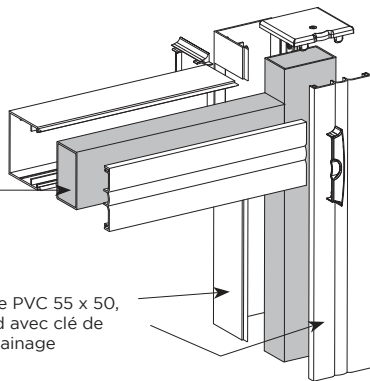
Crapaudine inox



### OPTION CADRE RENFORCÉ

• Cadre INOX 304 soudé 3 faces - section 50 x 30, épaisseur 1,5

• Gainage PVC 55 x 50, raccord avec clé de gainage

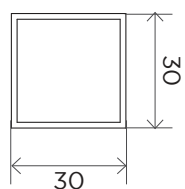


Portail grande dimension (L 4500 ou H > 2000). Battant ou 2 vantaux inégaux (longueur du grand vantail 2250 maxi). Nous consulter.

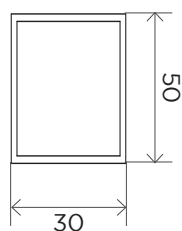
• PROFILS :

Cadres :

Cadre inox 304  
30x30x1.2

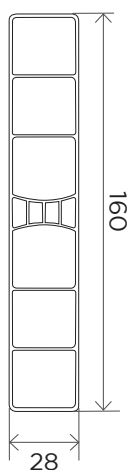


Si > 2250 :  
50x30x1.5

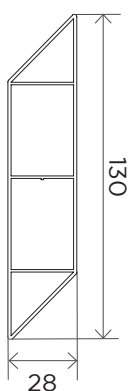


Barreaudages :

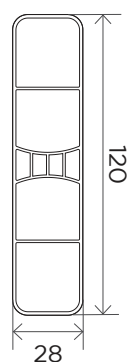
160x28



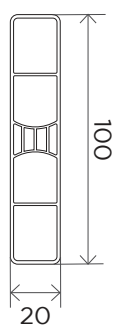
130x28



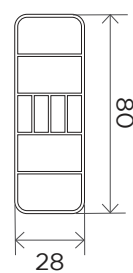
120x28



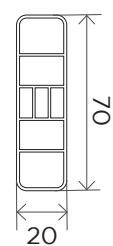
100x20



80x28

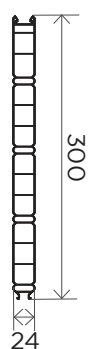


70x20



Remplissages :

300x24



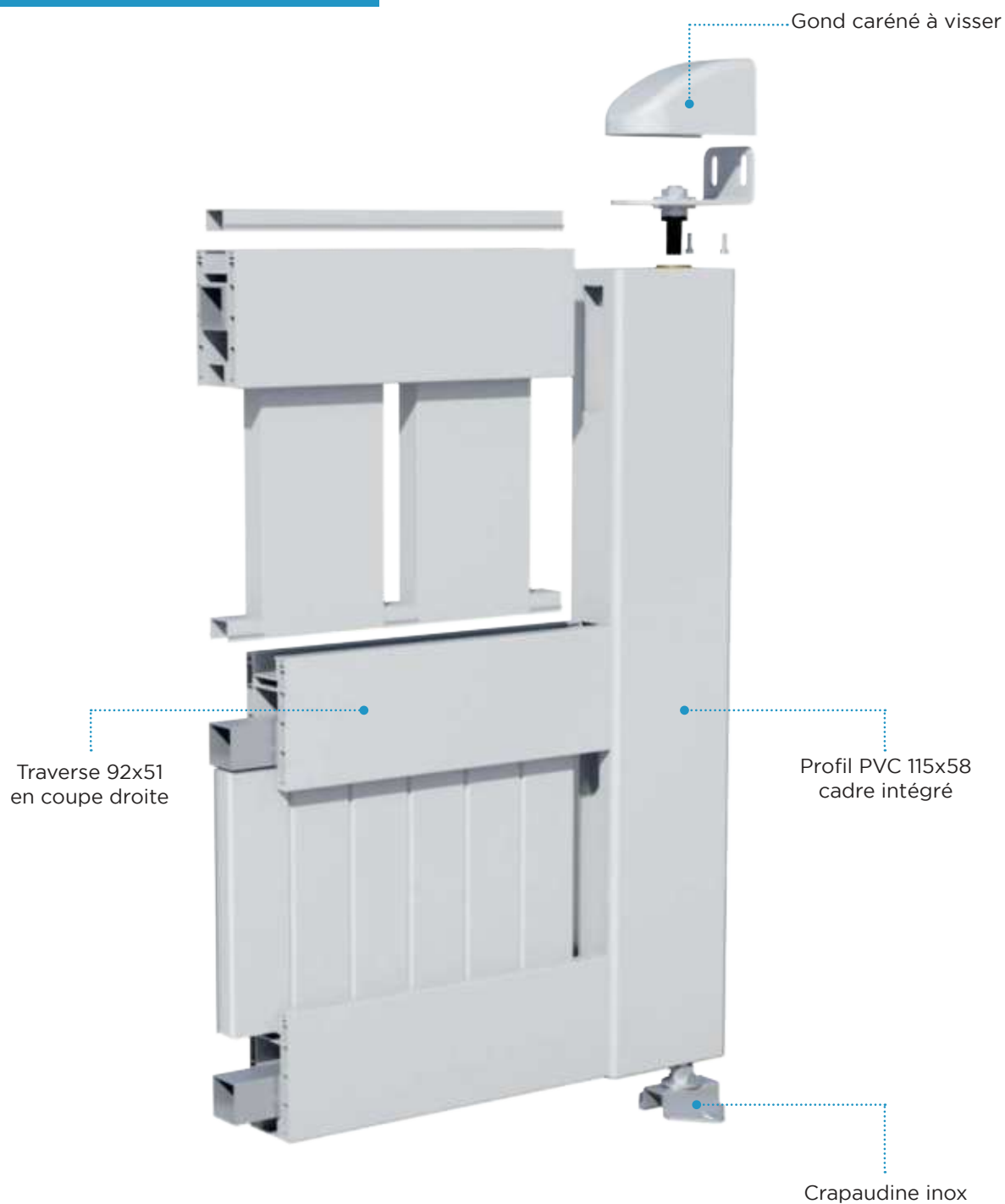
150x24



## GAMME RÉSIDENCE PVC CADRE INOX SOUDÉ INTÉGRÉ

### • LEXIQUE :

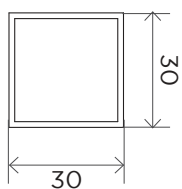
Dimensions max. : L. 4500 x H. 1800 mm  
Montant : 115x28 mm  
Traverse : 92x51 mm



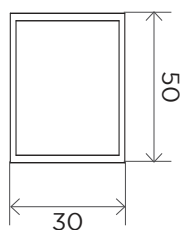
• PROFILS :

**Cadres :**

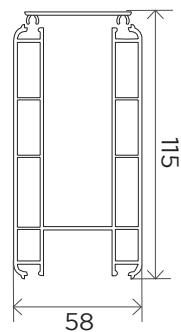
Cadre inox 304  
30x30x1.2



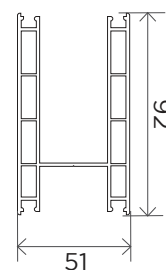
Si > 2250 :  
50x30x2



**Montant :**

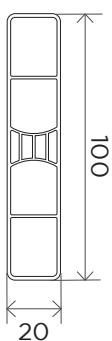


**Traverse :**

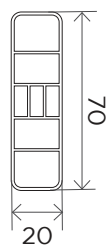


**Barreaudages :**

100x20



70x20



**Remplissages :**

300x24

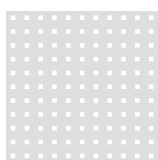


150x24



**Tôles :**

Tous les motifs  
page 21.



Standard

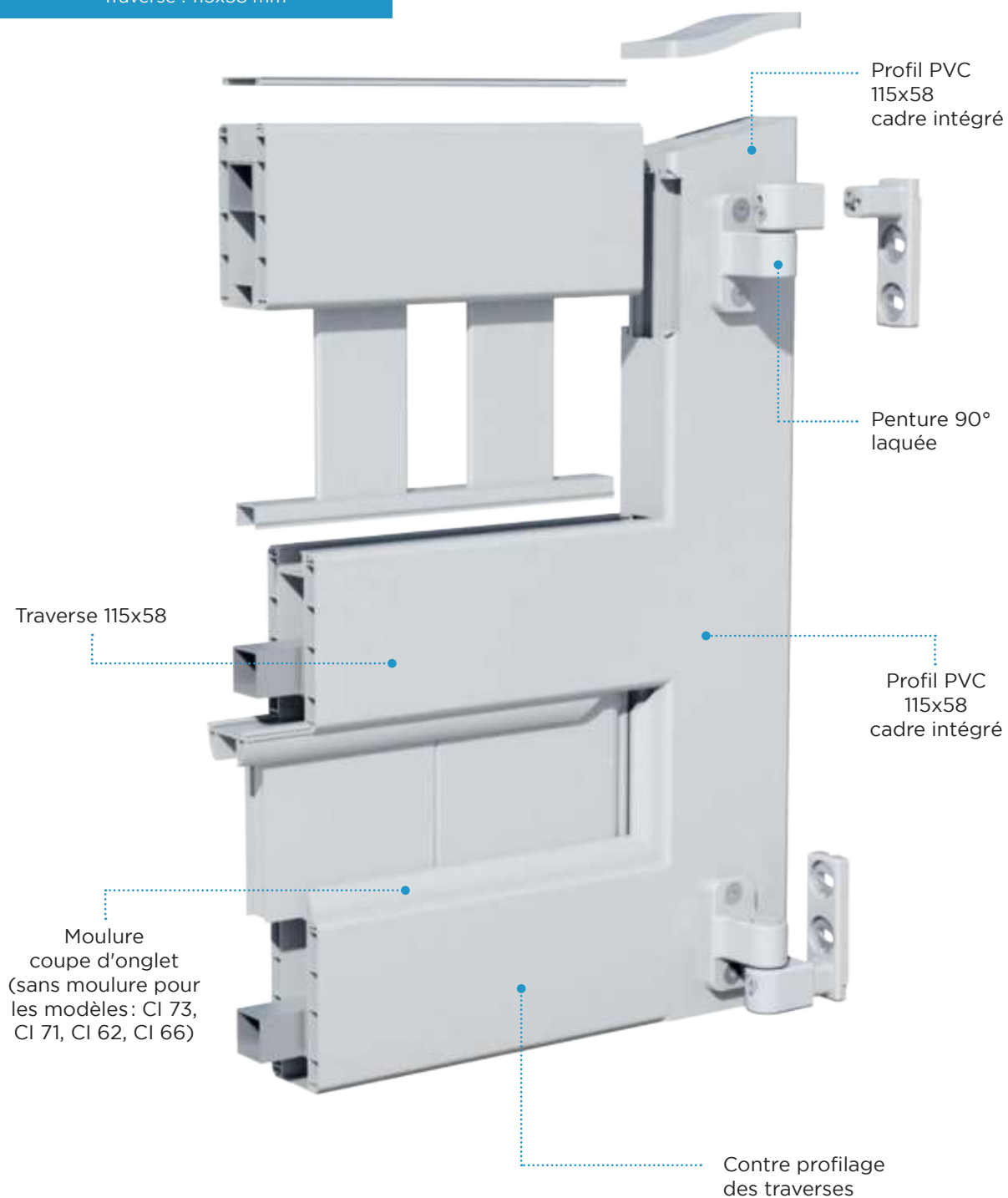


Laser

## GAMME RÉSIDENCE PVC CADRE INOX SOUDÉ INTÉGRÉ MOULURÉ

### • LEXIQUE :

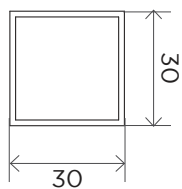
Dimensions max. : L. 4500 x H. 2000 mm  
Montant : 115x58 mm  
Traverse : 115x58 mm



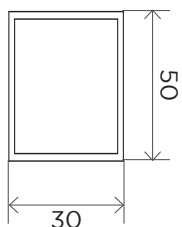
• PROFILS :

**Cadres :**

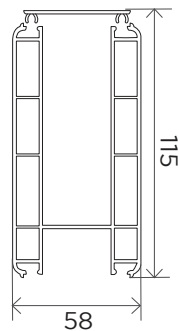
Cadre inox 304  
30x30x1,5



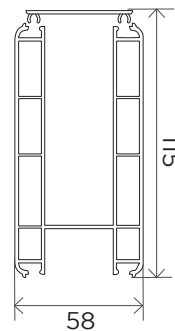
Si > 2250 :  
50x30x2



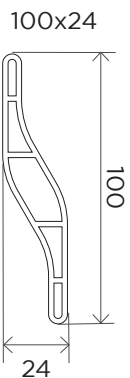
**Montant :**



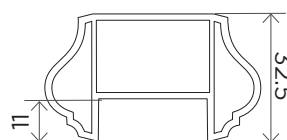
**Traverse :**



**Barreaudage :**



**Moulure :**

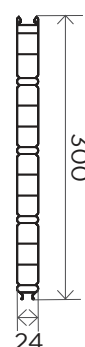


**Remplissages :**

150x24

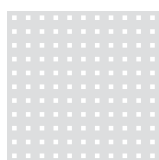


300x24



**Tôles :**

Tous les motifs  
page 21.



Standard



Laser

## GAMME PAVILLON CADRE ALUMINIUM APPARENT

### • LEXIQUE :

Dimensions max. : L. 3500 x H. 1800 mm

Lame PVC 120x28

Embout plat à coller

Gond à sceller



Obturateur blanc

U de finition

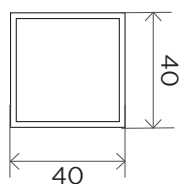
Profil alu 40x40  
blanc laqué vissé

Panneaux PVC 300x24

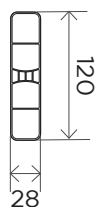
Gond à sceller

• PROFILS :

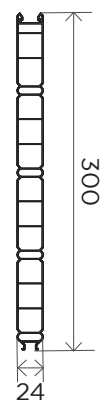
Cadre :



Barreaudage :



Remplissage :



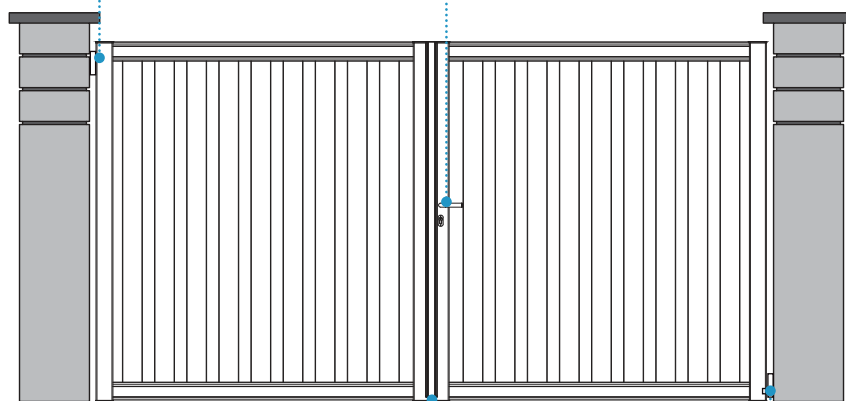
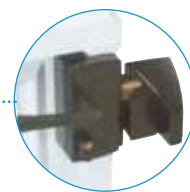
• ACCESSOIRES :

BATTANT

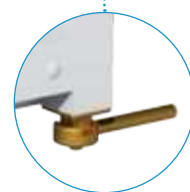
Gond à œil



Poignée et serrure noires en applique à pêne levant



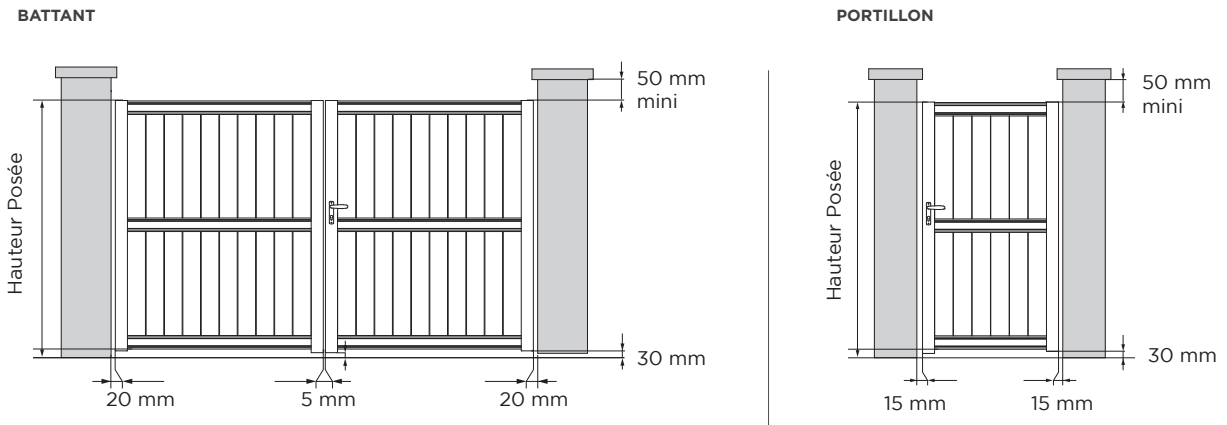
Sabot central composite avec bascule inox



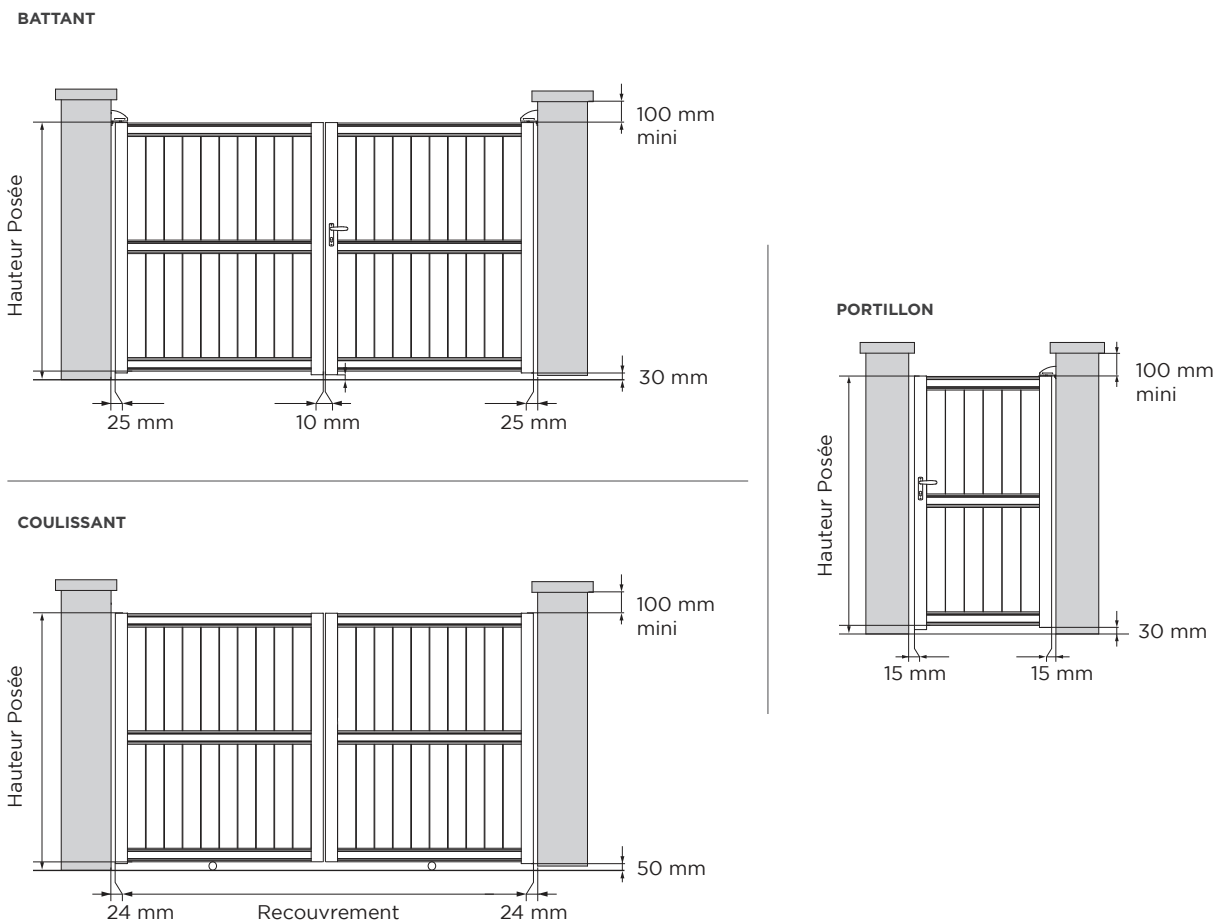
Gond à œil

## JEUX DE FONCTIONNEMENT GAMMES PVC

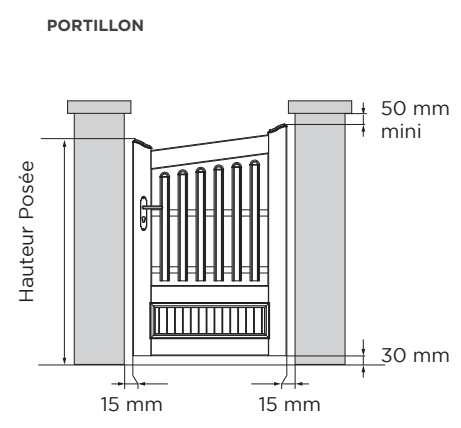
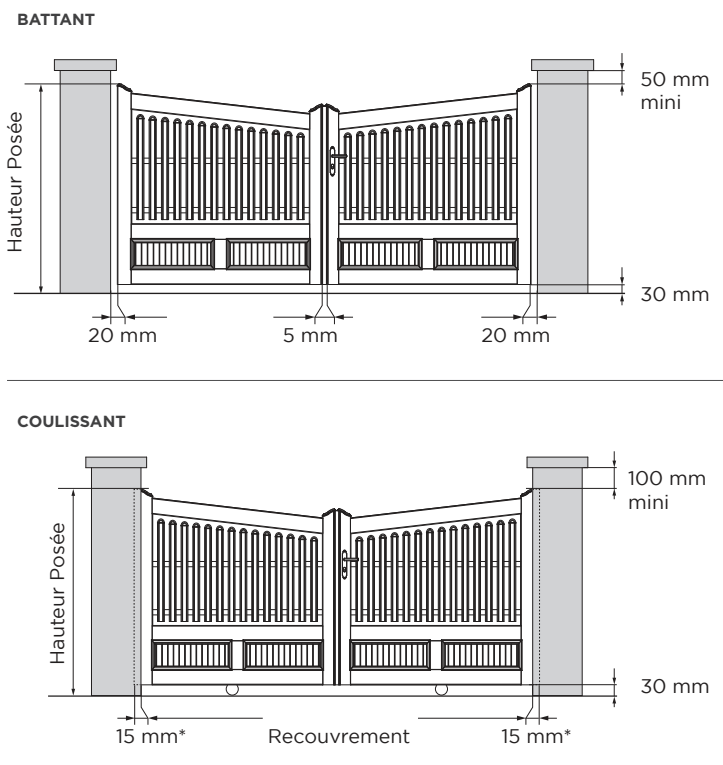
- GAMME PAVILLON CADRE ALUMINIUM APPARENT :



- GAMME PAVILLON CADRE ALUMINIUM VISSÉ INTÉGRÉ ;
- GAMME RÉSIDENCE CADRE INOX SOUDÉ INTÉGRÉ ;
- GAMME RÉSIDENCE CADRE INOX SOUDÉ INTÉGRÉ MOULURÉ :

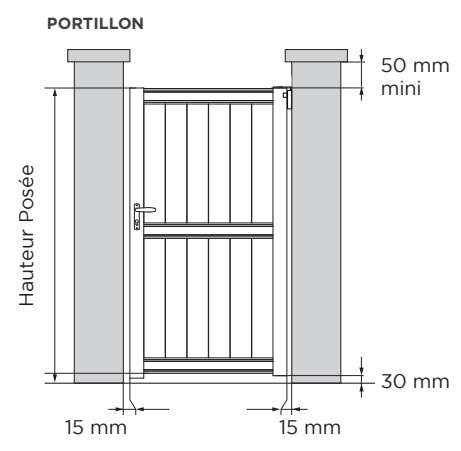
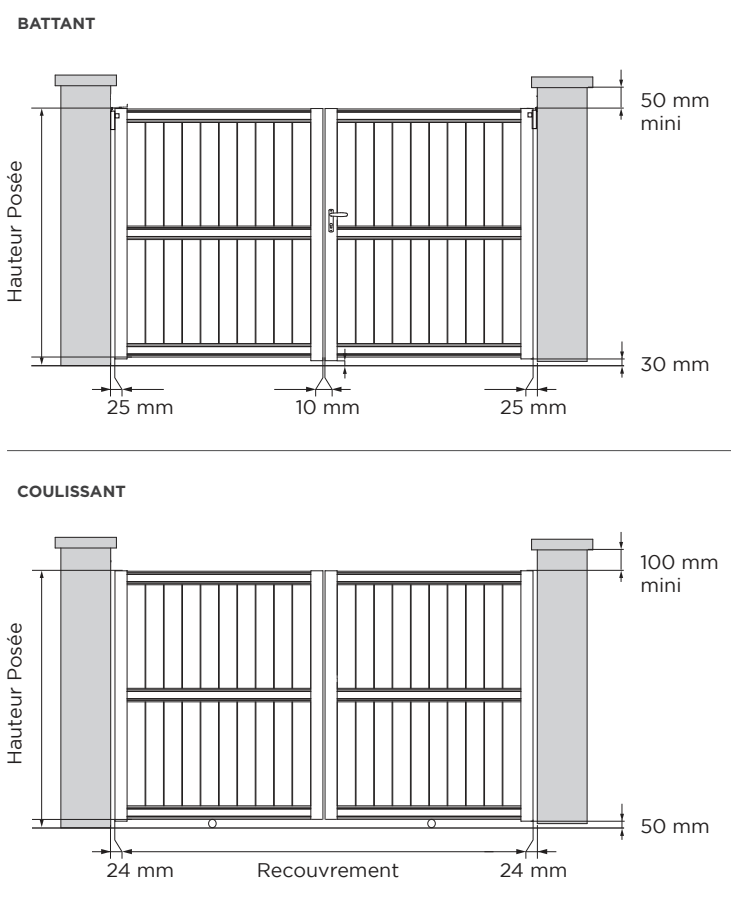


• GAMME RÉSIDENCE CADRE INOX SOUDÉ GAINÉ :

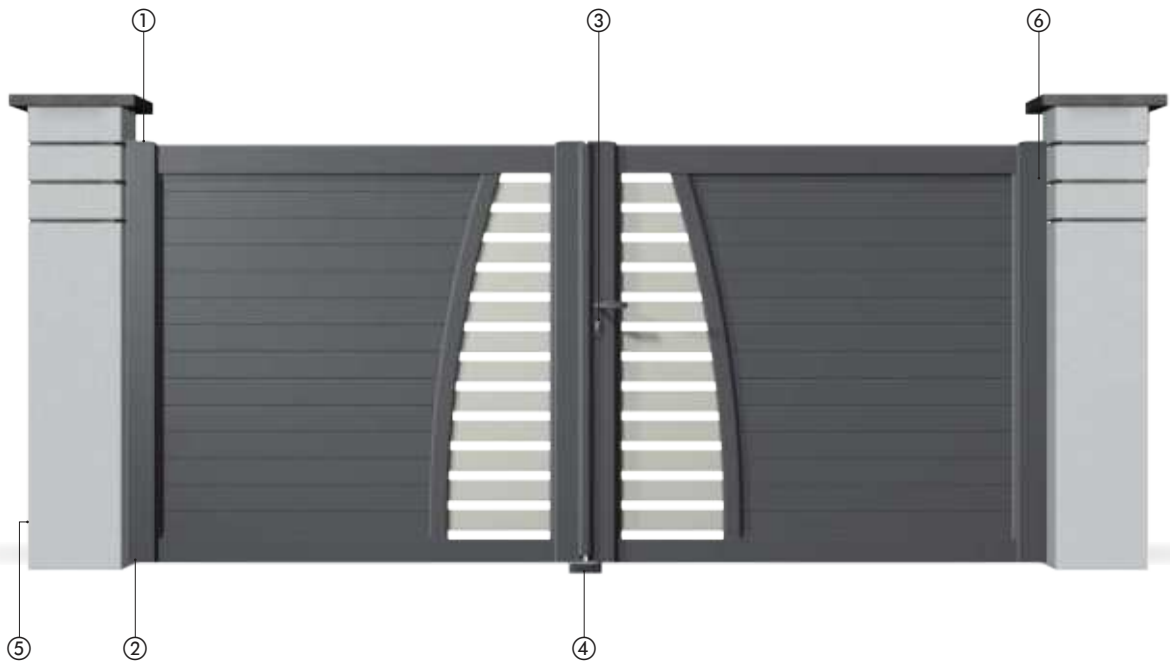


\*Modèles sans lames doucine (CG 05, CG 06, CG 07, CG 50, CG 69, CG 79) = 30

• GAMME RÉSIDENCE CADRE INOX SOUDÉ INTÉGRÉ MOULURÉ :



## BATTANTS ALU ET PVC



### Dotation du portail en standard

#### ① Fixations hautes



Gond 51  
caréné



Gond universel  
réglable à visser



Gond laqué  
à sceller

#### ② Fixations basses



Crapaudine  
à visser



Gond universel  
réglable à visser



Gond laqué  
à sceller

#### ③ Serrure



Serrure inox encastrée.  
Laquage identique portail.  
Poignée aluminium laqué  
RAL portail.  
Sauf cadre gainé et cadre  
apparent PVC: serrure en  
applique et poignée PVC noir.

#### ④ Sabot



#### ⑤ Arrêts 2 vantaux



#### ⑥ Cache jeu



Gamme  
PAVILLON ALU  
Joint EPDM  
Non disponible  
en PVC



Gamme  
RÉSIDENTE  
Profil alu laqué  
En option sur PVC

## COULISSANTS ALU



Imitation 1 vantail :  
Vue extérieure



Imitation 1 vantail :  
Vue intérieure



Option Aspect 2 vantaux :  
Vue extérieure



Option Aspect 2 vantaux :  
Vue intérieure



Monovantail avec raidisseur



Rail inox  
+ Butée  
+ Roulette pour portail  
coulissant composée de :  
• chape alu (couleur portail)  
• galet inox



Support de guidage  
① Parfaite finition du « U »  
de guidage  
② Support de guidage DC



Intérieur



Extérieur

Serrure de coulissant avec  
profil de réception et gâche  
En option sur gamme  
Résidence classique et  
exception sur autres gammes

## COULISSANTS PVC

Tous nos modèles des gammes Pavillon et Résidence sont réalisables en coulissant (excepté cadre alu vissé apparent).

**Gamme Pavillon**  
**Un exemple de coulissant**  
**sur le modèle CV 15.**



Imitation 1  
Vue intérieure



Imitation 2  
Vue extérieure



Rail inox  
+ Butée  
+ Roulette pour portail coulissant composée de:  
• chape alu (couleur portail)  
• galet inox  
+ Crémaillère en nylon armé pour motorisation



Support de guidage en alu laqué blanc  
(sauf cadre gainé)



Pièce de réception en alu laqué blanc



Serrure de coulissant intégrée

## POTEAU UBIQUE ALU

### Poteau multi-rainures (x7) 188 x 188 mm.

Fixation du support de guidage dans rainures par écrous et vis (pas de perçages).

Fixation des gonds (axé ou penture) par clameau dans rainures (pas de perçages).

Fixation motorisation\* avec platine support dédiée.

Fixation photocellules\* avec platine support dédiée.

Possible avec un seul poteau de poser consécutivement un portail et un portillon.

### Sur platine :

- battant 2 vantaux  
4000 x 1800 ht max.
- hauteur 2000 mm max pour coulissant.

**À sceller:** 400 mm de scellement (autre possible sur demande).



\*Motorisations commercialisées par DC.



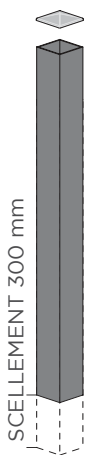
# POTEAUX



Portail motorisé avec pentures  
pensez à prévoir des photocellules 180°

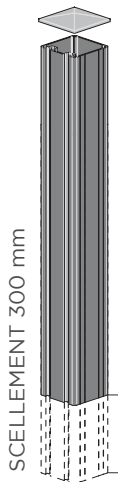
## • ALUMINIUM:

### • Poteau ALU 100 x 100 à sceller



- Faible encombrement.
- Pose avec gonds axés conseillée (pentures + gonds + montant portail dépassent du poteau).
- Fixation des gonds par taraudage.
- À sceller uniquement.

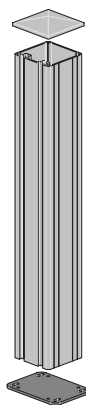
### • Poteau ALU 150 x 150 rainuré à sceller



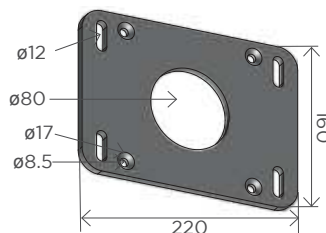
- Fixation du support de guidage dans rainures par écrous et vis (pas de perçages).
- Fixation des gonds (axé ou penture) par clameau dans rainure (pas de perçages).
- À sceller.

### • Poteau ALU 150 x 150 rainuré à platine

COULISSANT  
UNIQUEMENT

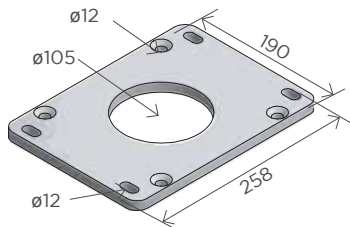


- Fixation du support de guidage dans rainures par écrous et vis (pas de perçages).
- Fixation des gonds (axé ou penture) par clameau dans rainure (pas de perçages).
- Sur platine uniquement pour coulissant.
- Hauteur max 2000 mm pour coulissant.



Kit fixation disponible voir tarif

Résine RM II 10 + capuchons  
Tige filetée RG M 8 x 110 R  
Profondeur d'ancrage 80 mm



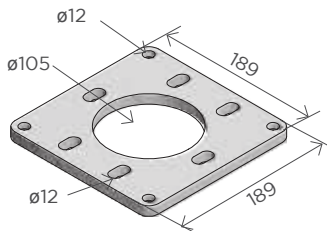
### • Poteau ALU 188 x 188 rainuré à platine



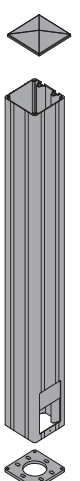
- Fixation du support de guidage dans rainures par écrous et vis (pas de perçages).
- Fixation des gonds (axé ou penture) par clameau dans rainure (pas de perçages).
- Avec plat de renfort 150 x 5.
- Sur platine:
  - battant 2 vantaux 4000 L x 1800 ht max.
- Hauteur max 2000 mm pour coulissant.

Kit fixation disponible voir tarif

Résine RM II 10 + capuchons  
Tige filetée RG M 10 x 130 R  
Profondeur d'ancrage 90 mm



### • Poteau ALU 188 x 188 rainuré à platine invisible

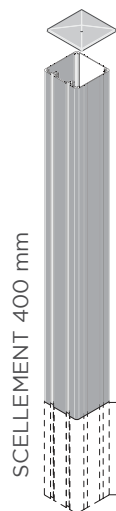


- Fixation du support de guidage dans rainures par écrous et vis (pas de perçages).
- Fixation des gonds (axé ou penture) par clameau dans rainure (pas de perçages).
- Trappe coulissante d'accès en partie basse
- Avec plat de renfort 150 x 5.
- Sur platine:
  - battant 2 vantaux 4000 L x 1800 ht max.
- Hauteur max 2000 mm pour coulissant.
- Par défaut, trappe côté rue.

Kit fixation disponible voir tarif

Résine RM II 10 + capuchons  
Tige filetée RG M 10 x 130 R  
Profondeur d'ancrage 90 mm

### • Poteau ALU 188 x 188 rainuré à sceller



- Fixation du support de guidage dans rainures par écrous et vis (pas de perçages).
- Fixation des gonds (axé ou penture) par clameau dans rainure (pas de perçages).
- Avec plat de renfort 150 x 5.
- À sceller.

• PVC:

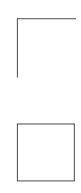
• Poteau PVC 120 x 120 lisse



• Poteau PVC 200 x 200 aspect rainuré

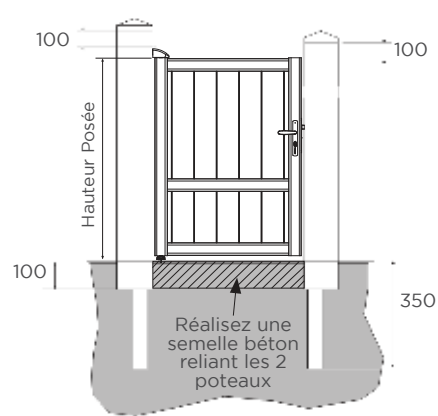


- Renfort acier galva cornière 100 x 100 x 5 uniquement portails battants et coulissants avec gond 51.
- Renfort acier galva tube 50 x 50 x 5 uniquement portails cadre gainé ou portail cadre intégré avec pentures.

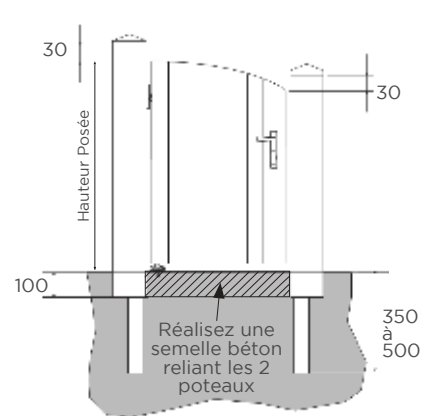


• Poteau PVC à sceller

Cadre alu vissé intégré & cadre inox intégré

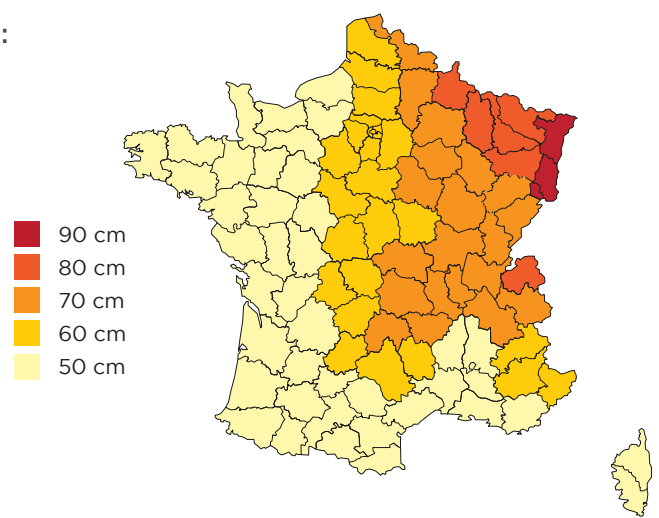


Cadre inox soudé gainé ou avec pentures en appliques



• CARTE DES PROFONDEURS HORS GEL:

Les fondations seront d'une profondeur suffisante pour être hors gel, elle pourra donc varier selon les régions et la nature du terrain.

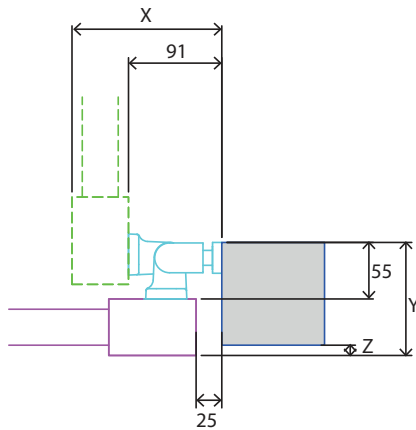


# ENCOMBREMENT

## • ALUMINIUM

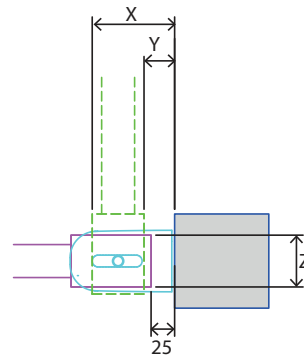
### • Sur poteaux 100 x 100

Gond + penture



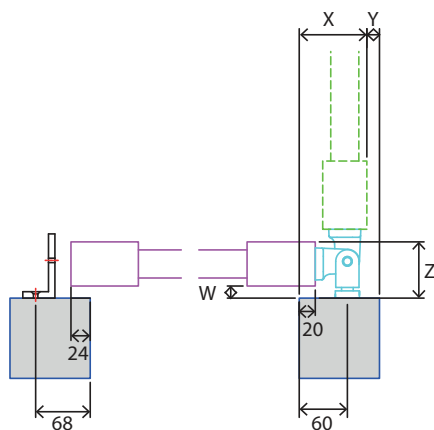
	Pavillon	Pavillon XL	Résidence Classique	Résidence Contemporain
X	146	151	131	135
Y	110	115	95	99
Z	10	15	5	1

Gond axé au montant



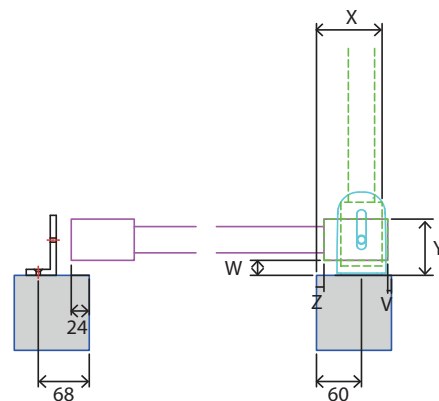
	Pavillon	Pavillon XL	Résidence Classique	Résidence Contemporain
X	88	96	75	77
Y	33	36	35	33
Z	55	60	40	44

Gond + penture en sur largeur arrière poteau



	Pavillon	Pavillon XL	Résidence Classique	Résidence Contemporain
W	15	13	23	21
X	84	87	77	79
Y	16	13	23	21
Z	70	73	63	73

Gond axé montant en sur largeur arrière poteau

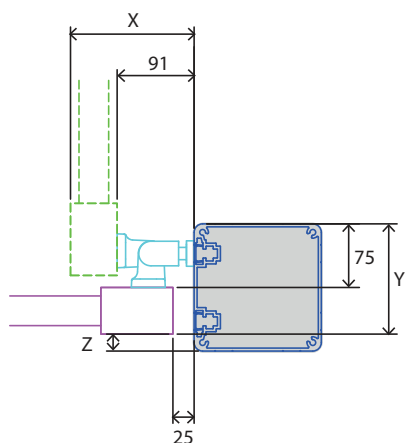


	Pavillon	Pavillon XL	Résidence Classique	Résidence Contemporain
V	5		10	10
W	20	25	25	23
X	88	90	77	82
Y	75	85	65	67
Z	10	9	30	

● Vantail ouvert ● Vantail fermé ● Poteau ● Gonds

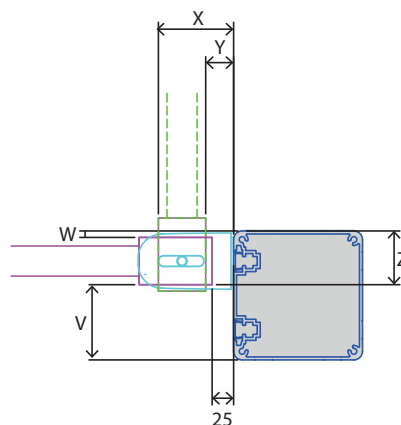
• Sur poteau 150 x 150

Gond + peinture



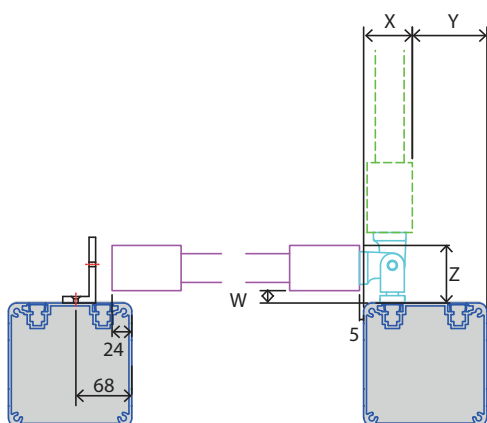
	Pavillon	Pavillon XL	Résidence Classique	Résidence Contemporain
X	146	151	131	135
Y	130	135	115	119
Z	20	15	35	31

Gond axé au montant



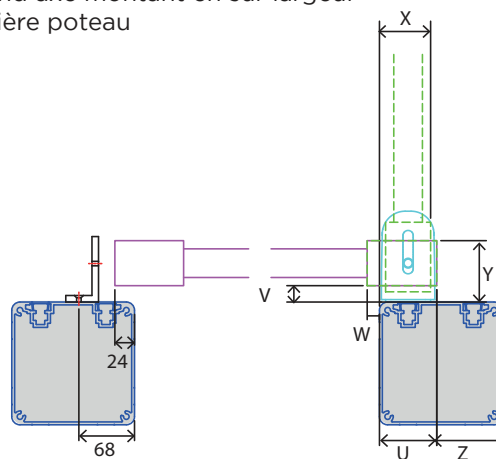
	Pavillon	Pavillon XL	Résidence Classique	Résidence Contemporain
V	88	85	95	10
W	8	5	15	23
X	88	96	75	82
Y	33	36	35	67
Z	63	65	55	

Gond + peinture en sur largeur arrière poteau



	Pavillon	Pavillon XL	Résidence Classique	Résidence Contemporain
W	15	13	23	21
X	59	62	51	54
Y	91	88	98	96
Z	70	73	63	65

Gond axé montant en sur largeur arrière poteau



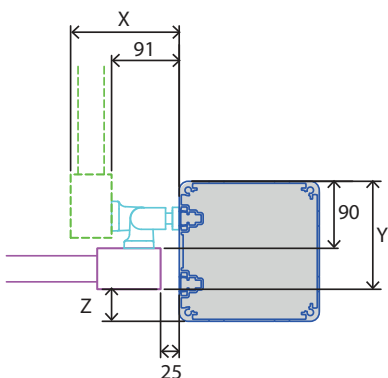
	Pavillon	Pavillon XL	Résidence Classique	Résidence Contemporain
U	70	76	65	65
V	20	25	25	23
W	15	34	5	
X	63	65	52	57
Y	75	85	65	67
Z	80	74	85	85

● Vantail ouvert ● Vantail fermé ● Poteau ● Gonds

• ALU

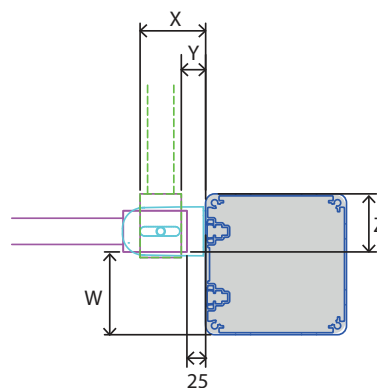
• Sur poteaux 188 x 188

Gond + penture



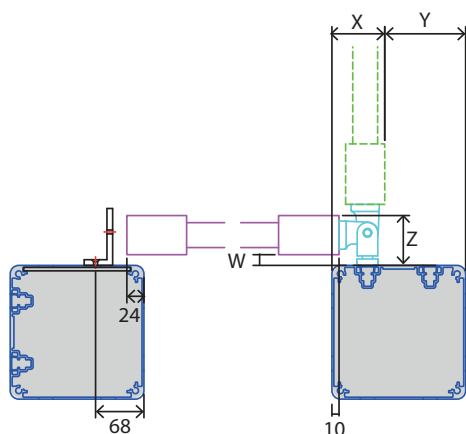
	Pavillon	Pavillon XL	Résidence Classique	Résidence Contemporain
X	146	151	131	135
Y	145	150	130	134
Z	43	38	58	54

Gond axé au montant



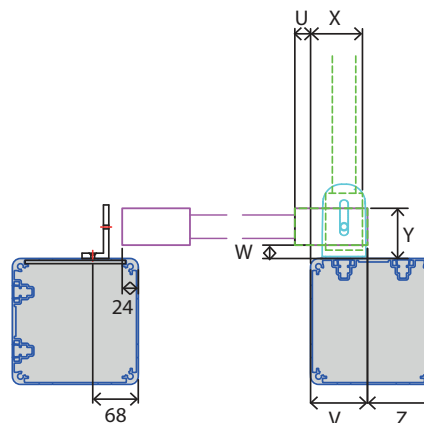
	Pavillon	Pavillon XL	Résidence Classique	Résidence Contemporain
W	111	108	115	116
X	88	96	75	77
Y	33	36	35	33
Z	78	80	70	72

Gond + penture en sur largeur arrière poteau



	Pavillon	Pavillon XL	Résidence Classique	Résidence Contemporain
W	15	13	23	21
X	74	77	67	69
Y	114	111	121	119
Z	70	73	63	65

Gond axé montant en sur largeur arrière poteau



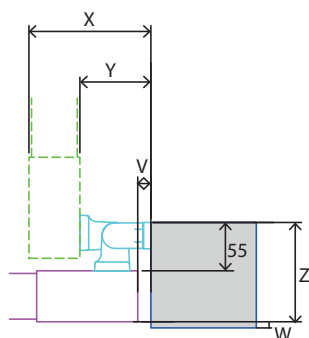
	Pavillon	Pavillon XL	Résidence Classique	Résidence Contemporain
U	0	19	20	0
V	85	91	80	80
W	20	25	25	23
X	78	80	67	72
Y	75	85	65	67
Z	103	97	108	108

● Vantail ouvert ● Vantail fermé ● Poteau ● Gonds

- PVC

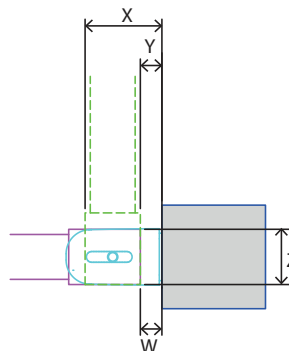
- Sur poteaux 120 x 120

Gond + penture



Portail			
	Alu Vissé Intégré	Inox Intégré et Intégré Mouluré	Inox Soudé Gainé
V	25	25	20
W	1	7	3
X	155	149	159
Y	91	91	90
Z	119	113	123
Portillon			
V	15	15	15
W	1	7	3
X	145	139	154
Y	81	81	86
Z	119	113	123

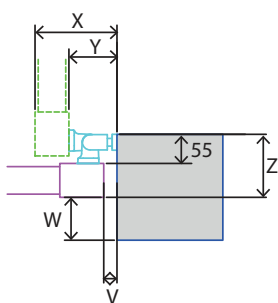
Gond axé au montant



Portail			
	Alu Vissé Intégré	Inox Intégré et Intégré Mouluré	Inox Soudé Gainé
W	25	25	20
X	89	94	103
Y	25	36	35
Z	64	58	68
Portillon			
W	15	15	15
X	79	83	98
Y	15	26	30
Z	64	58	68

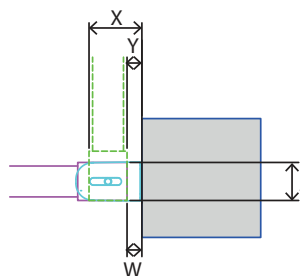
- Sur poteaux 200 x 200

Gond + penture



Portail			
	Alu Vissé Intégré	Inox Intégré et Intégré Mouluré	Inox Soudé Gainé
V	25	25	20
W	81	87	77
X	155	149	159
Y	91	91	91
Z	119	113	123
Portillon			
V	15	15	15
W	81	87	77
X	145	139	154
Y	81	81	86
Z	119	113	123

Gond axé au montant



Portail			
	Alu Vissé Intégré	Inox Intégré et Intégré Mouluré	Inox Soudé Gainé
W	25	25	20
X	89	94	103
Y	25	36	35
Z	64	58	68
Portillon			
W	15	15	15
X	79	83	98
Y	15	26	30
Z	65	58	68

● Vantail ouvert ● Vantail fermé ● Poteau ● Gonds

## MOTEURS

### • BATTANT :

Berlioz / Pampero :



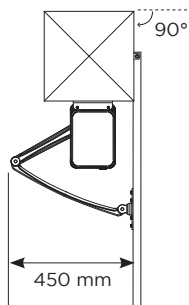
### KIT COMPLET



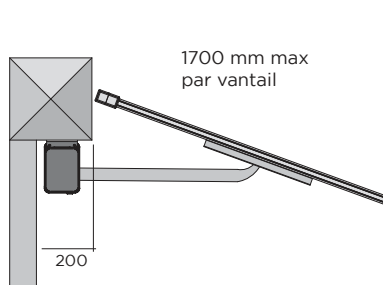
- 2 moto-réducteurs électromécaniques bras bielle livrés avec armoire et récepteur intégrés
- 1 jeu de cellules de sécurité 90°
- 2 émetteurs 4 fonctions
- 1 feu clignotant avec antenne
- 1 kit de fixation sur maçonnerie
- 1 kit de fixation sur vantail de portail

### SCHÉMA D'IMPLANTATION

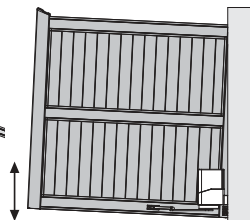
Bras standard



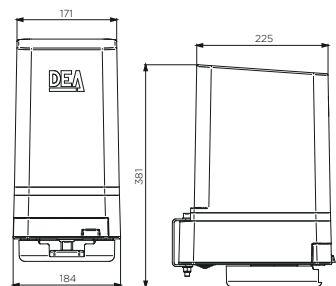
Bras à glissière



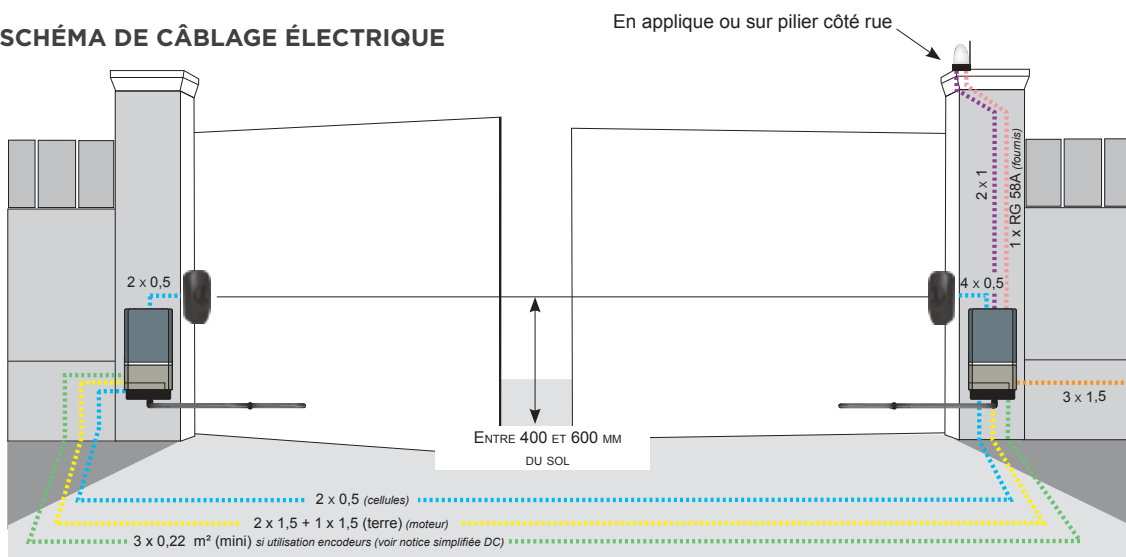
Bras régulateur de pente 10 % maximum. Écoinçon de 450 mm.



### ENCOMBREMENT



### SCHÉMA DE CÂBLAGE ÉLECTRIQUE



Distance max entre piliers	4000
Alimentation moteur (V)	24
Watts absorbés	80

Couple max (nm)	180
Temps d'ouverture / sec	16
Degré protection	Ip 44

Beethoven / Ponant :

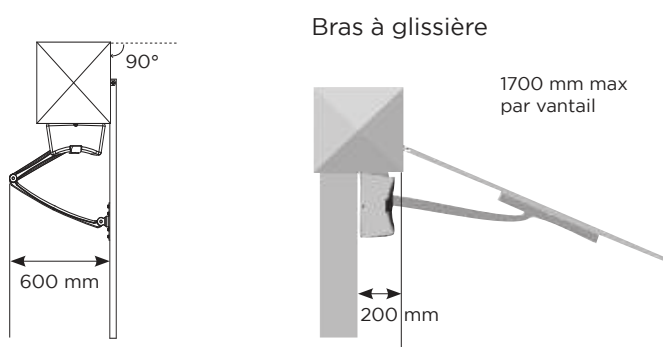


**KIT COMPLET**

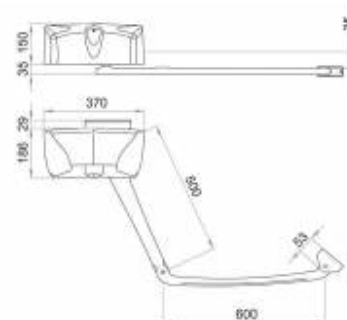


- 2 moto-réducteurs électromécaniques bras bielle livrés
- 1 armoire de commande électronique à microprocesseurs
- 1 jeu de cellules de sécurité 90°
- 2 émetteurs 4 fonctions
- 1 feu clignotant avec antenne
- 1 kit de fixation sur maçonnerie
- 1 kit de fixation sur vantail de portail

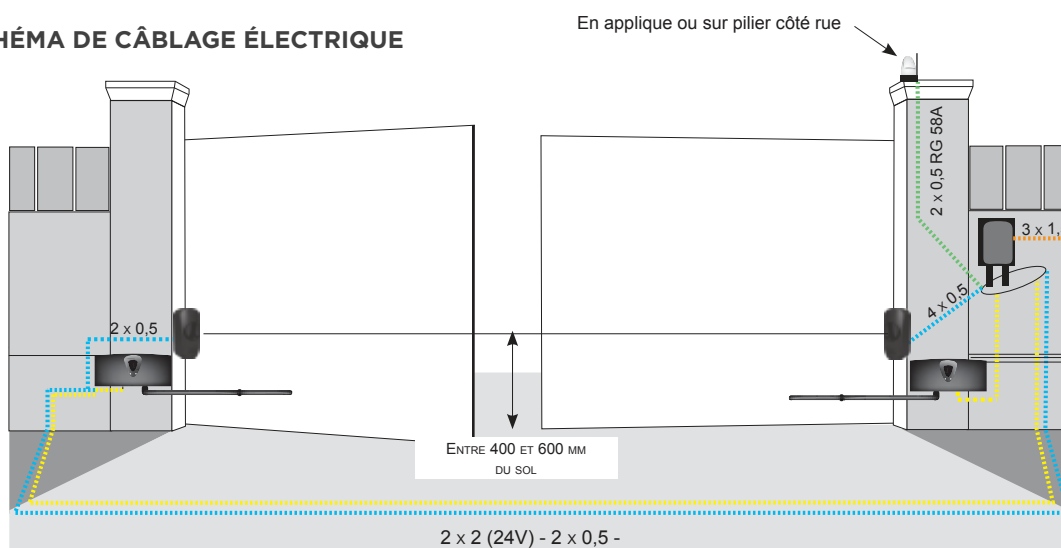
**SCHÉMA D'IMPLANTATION**



**ENCOMBREMENT**



**SCHÉMA DE CÂBLAGE ÉLECTRIQUE**



<b>DISTANCE MAXI ENTRE PILIERS</b>	<b>5000</b>
Alimentation moteur (V)	24
Watts absorbés	80
Hz	50/60

Temps d'ouverture / sec	10
Poussée max en newton	180
Intermittence de travail / heure	60 %

Bach / Mistral:

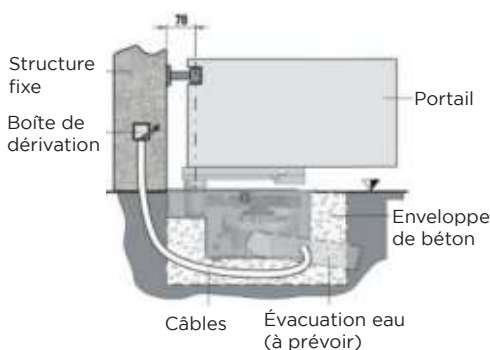
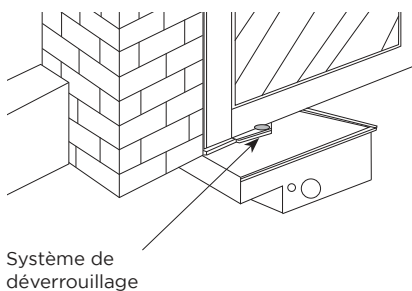


**KIT COMPLET**

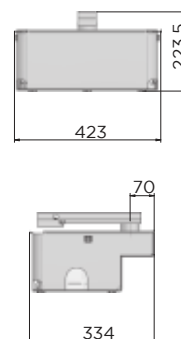


- 2 moto-réducteurs électromécaniques enterrés complets
- 2 caissons électro-zingués pour protection des moteurs
- 1 armoire de commande électronique à microprocesseurs
- 1 jeu de cellules de sécurité 90°
- 2 émetteurs 4 fonctions
- 1 feu clignotant avec antenne

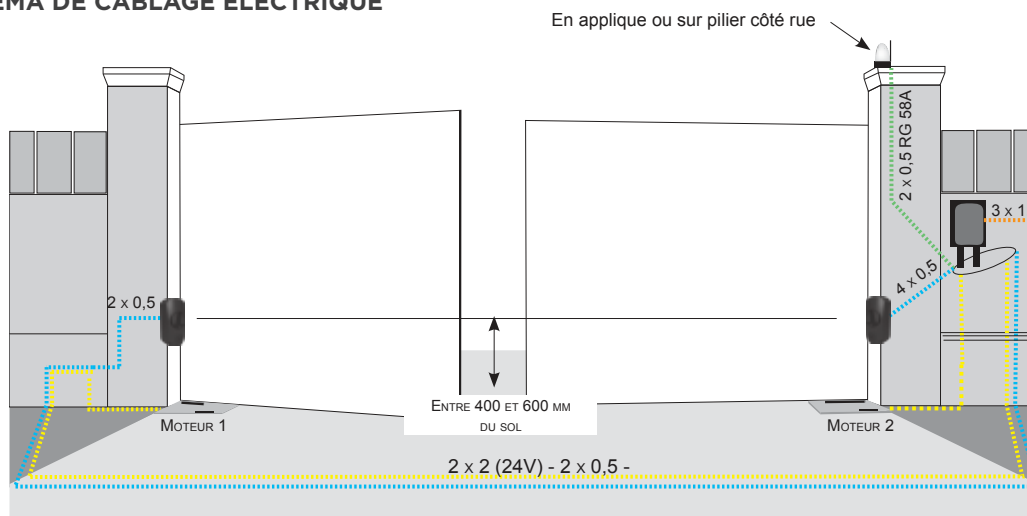
**SCHÉMA D'IMPLANTATION**



**ENCOMBREMENT**



**SCHÉMA DE CÂBLAGE ÉLECTRIQUE**



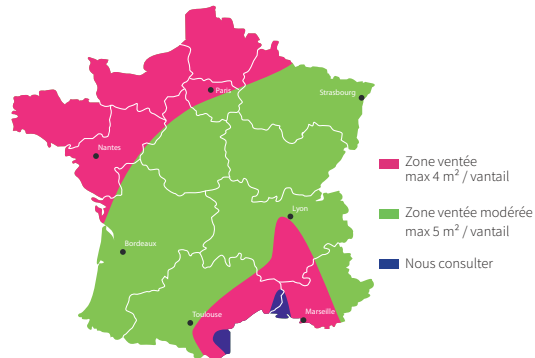
<b>DISTANCE MAXI ENTRE PILIERS</b>	<b>5000</b>
Alimentation moteur (V)	24
Watts absorbés	150
Hz	50/60

Temps d'ouverture / sec	16
Poussée max en newton	210
Intermittence de travail / heure	60 %

Invisio IO (pour portail ALU): **somfy**



### CARTE DES VENTS



### KIT COMPLET

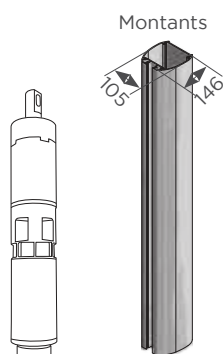


- 2 moteurs INVISIO IO intégrés dans les montants
- 2 télécommandes KEYGO IO 4 canaux
- 1 paire de photocellules 180°
- 1 feu clignotant avec antenne intégrée
- 1 armoire de commande CBX 3S IO
- 1 kit de 2 batteries de secours
- Débrayage à clé

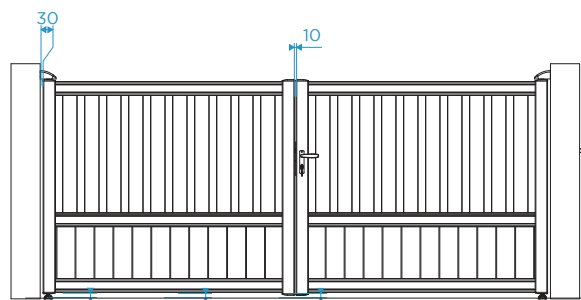
### SCHÉMA D'IMPLANTATION



### ENCOMBREMENT



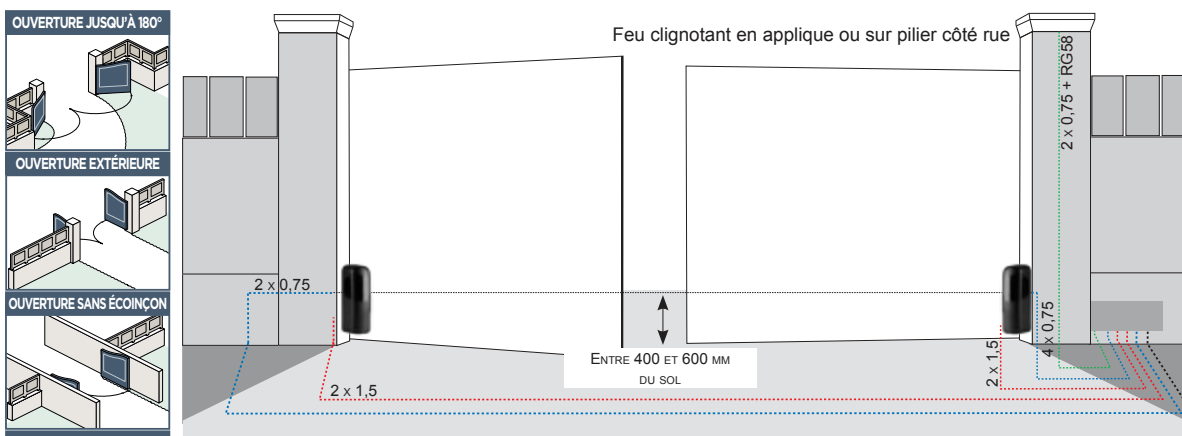
### JEUX DE FONCTIONNEMENT



### Gestion de pente

- 5 % minimum
- 10 % maximum

### SCHÉMA DE CÂBLAGE ÉLECTRIQUE



DISTANCE MAXI ENTRE PILIERS	5000
Alimentation secteur (V)	230
Sortie alimentation accessoires (V)	24
Alimentation moteur (V)	24

Temps d'ouverture / sec	15 à 90
Degré protection	IP 44
Nombre de cycles max recommandés	30/JOUR

ALIMENTATION 230V  
 PROTÉGÉE PAR  
 UN DISJONCTEUR 16A  
 < 30M: 3 x 1,5  
 > 30M: 3 x 2,5

AXOVIA Multipro 3S lo pack confort: **somfy**

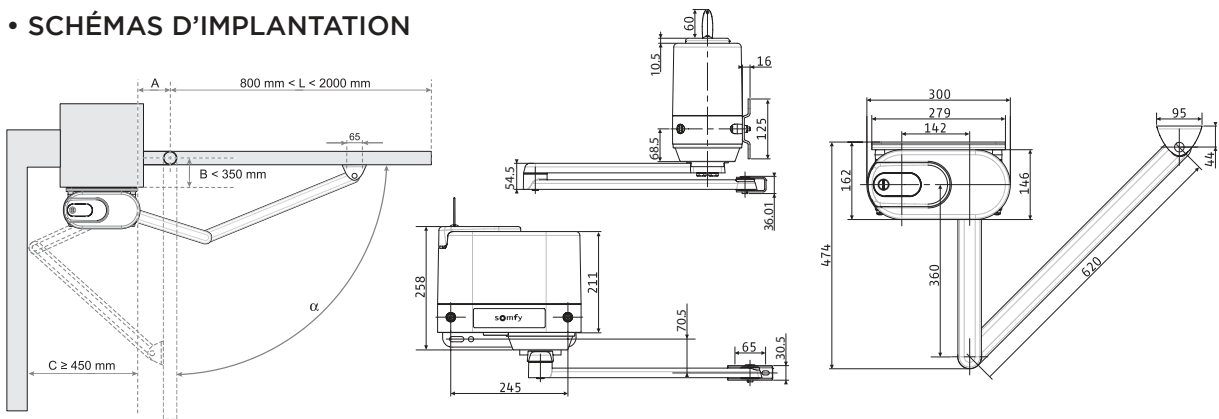


**KIT COMPLET**

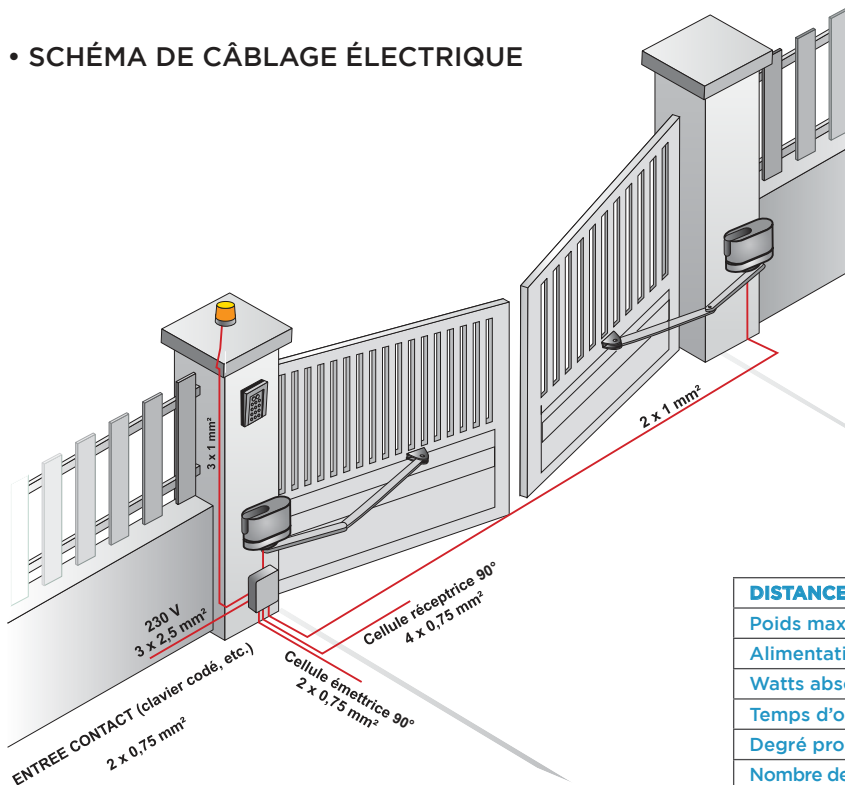


- 2 moteurs avec bras bielle
- 1 armoire de commande CBx 3S lo
- 2 émetteurs Keygo lo
- 2 photocellules 90° Master Pro
- 1 feu orange Master Pro 24V antenne intégrée
- 1 batterie de secours 9.6V-1600mAh
- 1 kit de fixation sur maçonnerie
- 1 kit de fixation sur vantail du portail

• **SCHÉMAS D'IMPLANTATION**

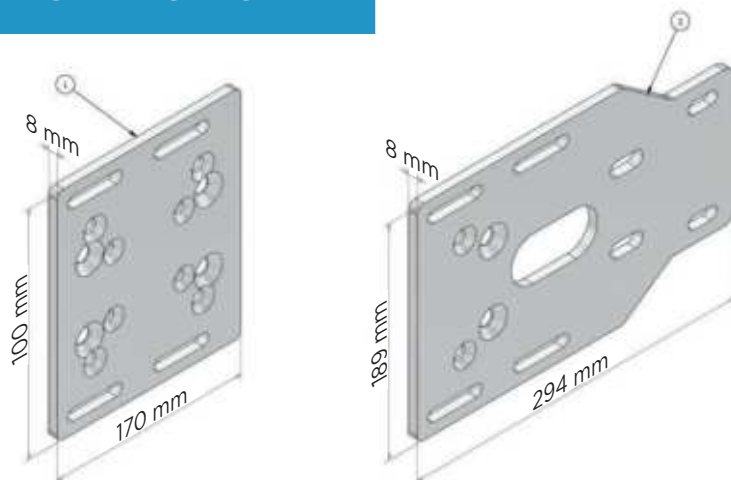


• **SCHÉMA DE CÂBLAGE ÉLECTRIQUE**

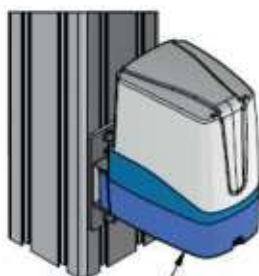


<b>DISTANCE MAXI ENTRE PILIERS</b>	<b>4000</b>
Poids maxi vantail	300 KG
Alimentation moteur (V)	24
Watts absorbés	130
Temps d'ouverture / sec	15 à 90
Degré protection	IP 44
Nombre de cycles max recommandés	40/JOUR

## PLATINE SUPPORT MOTEUR

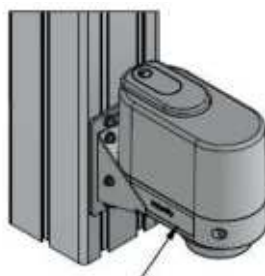


### • PLATINE ÉTROITE SUR POTEAU DE 150 X 150 ET 188 X 188



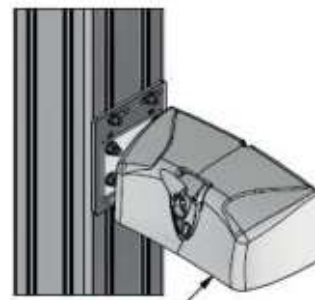
BERLIOZ / PAMPERO  
moteur DEA Geko

Bras bielle ou glissière



AXOVIA SOMFY

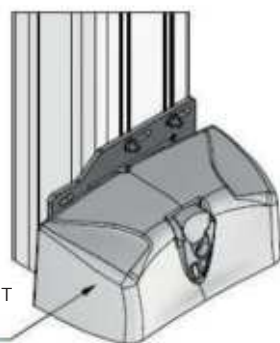
Bras bielle



BEETHOVEN / PONANT  
moteur DEA LIVI 502

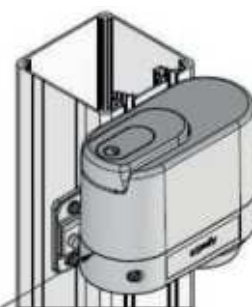
Bras bielle ou glissière

### • PLATINE LARGE SUR POTEAU DE 150 X 150 ET 188 X 188



BEETHOVEN / PONANT  
moteur DEA LIVI 502

Bras bielle



AXOVIA SOMFY

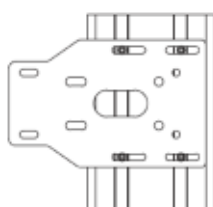
Bras bielle

### • FIXATION SUR POTEAU

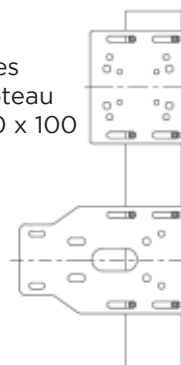
Platine étroite sur poteau  
de 150 x 150 et 188 x 188



Platine large sur  
poteau de 150 x 150  
et 188 x 188



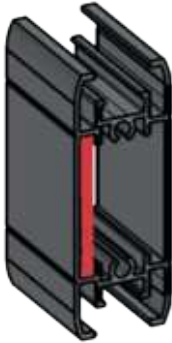
Platines  
sur poteau  
de 100 x 100



**ATTENTION,**  
la hauteur de la  
position de la  
platine est en  
fonction du renfort  
de motorisation  
du portail.

## RENFORT DE MOTORISATION

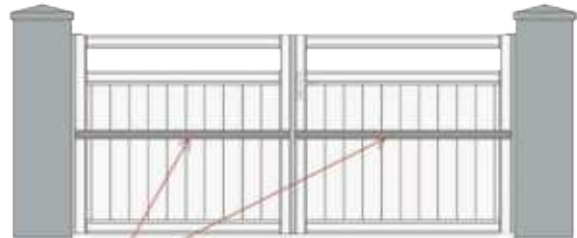
- DANS LA TRAVERSE (STANDARD)



- DANS LA LAME

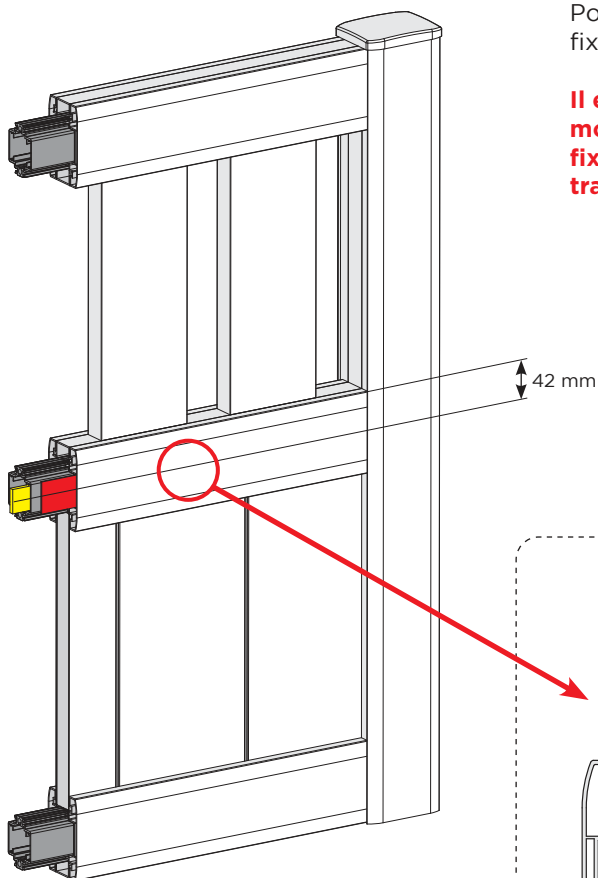


- DÉPORTÉ



Renforts déportés en applique sur montant côté intérieur

- CADRE ALU VISSÉ INTÉGRÉ

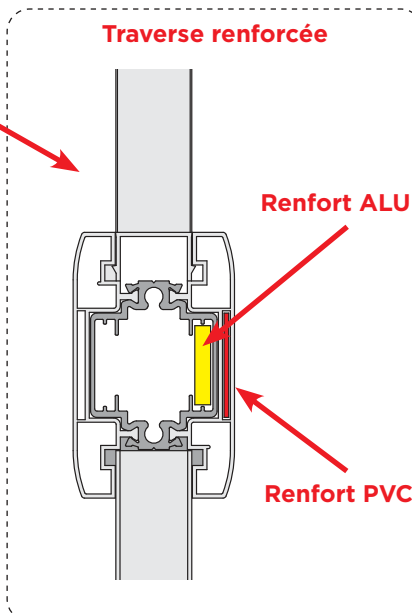


Position des renforts pour fixation patte de moteur.

**Il est impératif lors de la motorisation d'un portail de fixer les bras moteurs sur la traverse renforcée.**

**Fixation:**

Fixation de la patte de motorisation sur la traverse renforcée par un taraudage ou un écrou cage.



• CADRE INOX  
SOUDÉ GAINÉ



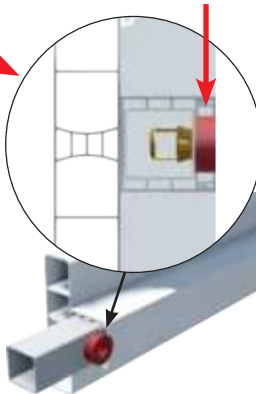
Position des tubes inox pour fixation patte de moteur.

**Il est impératif lors de la motorisation d'un portail de fixer les bras moteurs sur les tubes inox.**

**Conseil pour la fixation d'un kit écrou cage M8:**

- Pour faciliter le perçage de l'inox, pré-percez à  $\varnothing 5$  puis  $\varnothing 8$  et enfin  $\varnothing 13$ .
- Percez le PVC avec un trépan de  $\varnothing 22$  pour placer l'entretoise ép. 10.

**Mettre des entretoises ép. 10 pour ne pas écraser le PVC.**

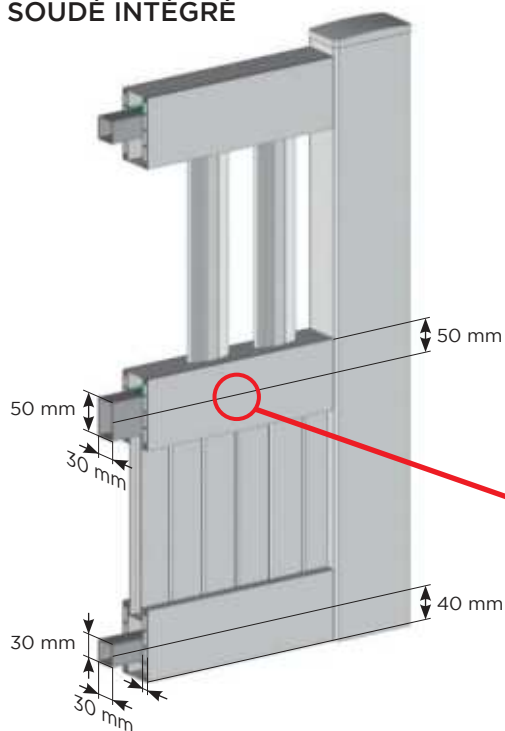


**Schéma de principe:**

Fixation de la patte de motorisation sur la traverse à l'aide d'un **kit écrou cage\*** (vis, rondelle, entretoise, écrou cage).

**\* Le kit de fixation est fourni avec nos motorisations.**

• CADRE INOX  
SOUDÉ INTÉGRÉ



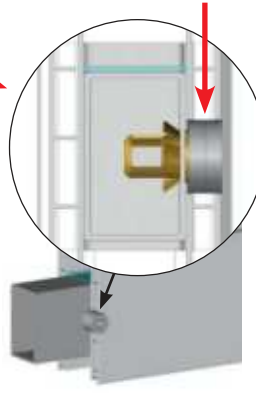
Position des tubes inox pour fixation patte de moteur.

**Il est impératif lors de la motorisation d'un portail de fixer les bras moteurs sur les tubes inox.**

**Conseil pour la fixation d'un kit écrou cage M8:**

- Pour faciliter le perçage de l'inox, pré-percez à  $\varnothing 5$  puis  $\varnothing 8$  et enfin  $\varnothing 13$ .
- Percez le PVC avec un trépan de  $\varnothing 22$  pour placer l'entretoise ép. 10.

**Mettre des entretoises ép. 10 pour ne pas écraser le PVC.**



**Schéma de principe:**

Fixation de la patte de motorisation sur la traverse à l'aide d'un **kit écrou cage\*** (vis, rondelle, entretoise, écrou cage).

**\* Le kit de fixation est fourni avec nos motorisations.**

## MOTEURS

### • COULISSANT :

Ravel / Alizé :

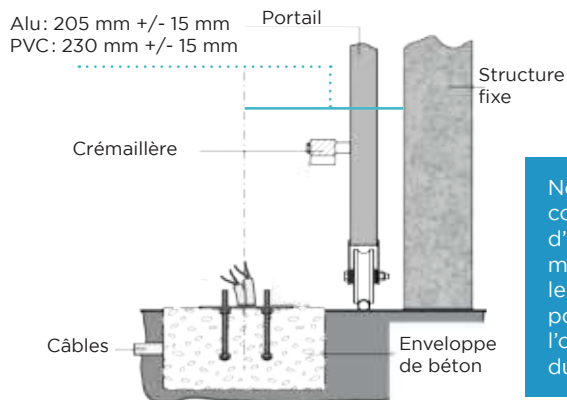


### • KIT COMPLET



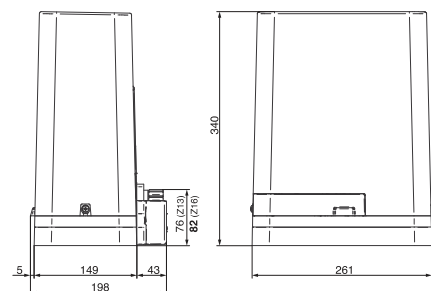
- 1 moto-réducteur à crémaillère avec armoire et récepteur intégrés
- 1 jeu de cellules de sécurité 90°
- 2 émetteurs 4 fonctions
- 1 feu clignotant avec antenne

### • SCHÉMA D'IMPLANTATION

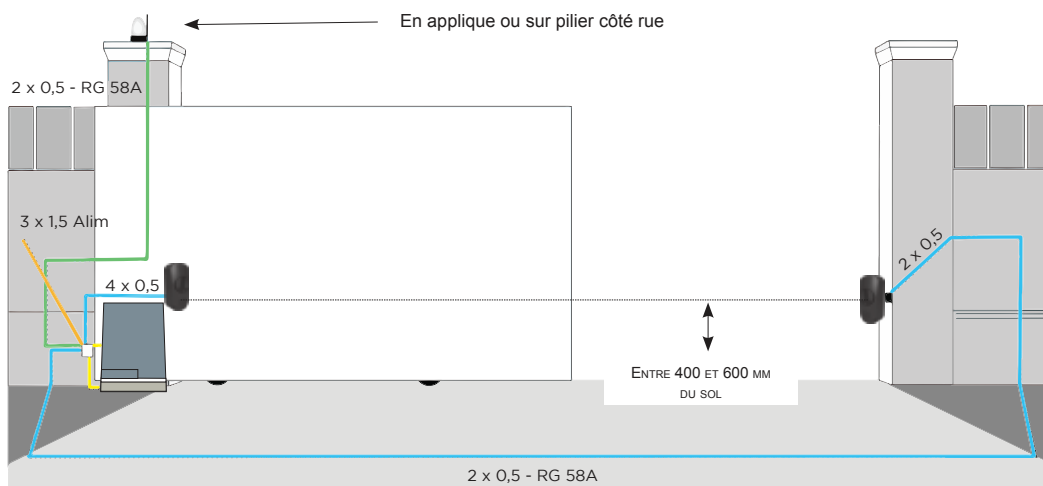


Nous vous conseillons d'installer la motorisation le plus près possible de l'ouverture du portail.

### • ENCOMBREMENT



### • SCHÉMA DE CÂBLAGE ÉLECTRIQUE



Poids max coulissant / kg	600
Alimentation moteur (V)	24
Watts absorbés	80
Hz	50/60

Vitesse portail / min	8,2
Poussée max en newton	260
Intermittence de travail / heure	80 %

Ravel / Alizé KIT OPPOS'HOME:

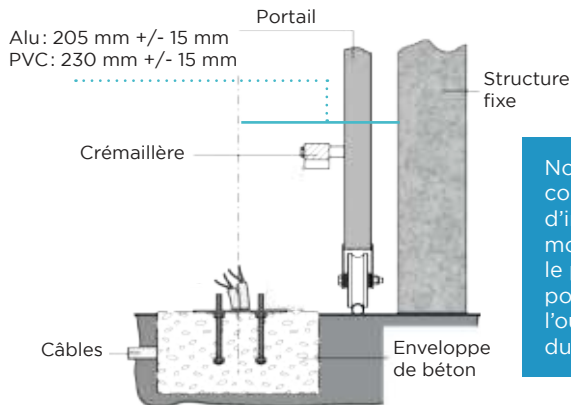


• KIT COMPLET



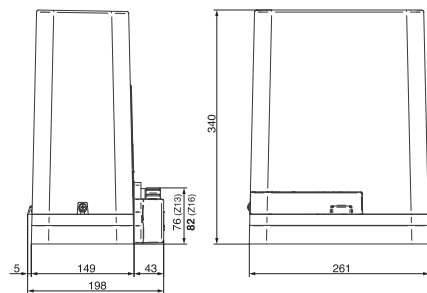
- 2 moto-réducteurs à crémaillère avec armoire et récepteur intégrés (une seule carte électronique)
- 1 jeu de cellules de sécurité 90°
- 2 émetteurs 4 fonctions
- 1 feu clignotant avec antenne

• SCHÉMA D'IMPLANTATION

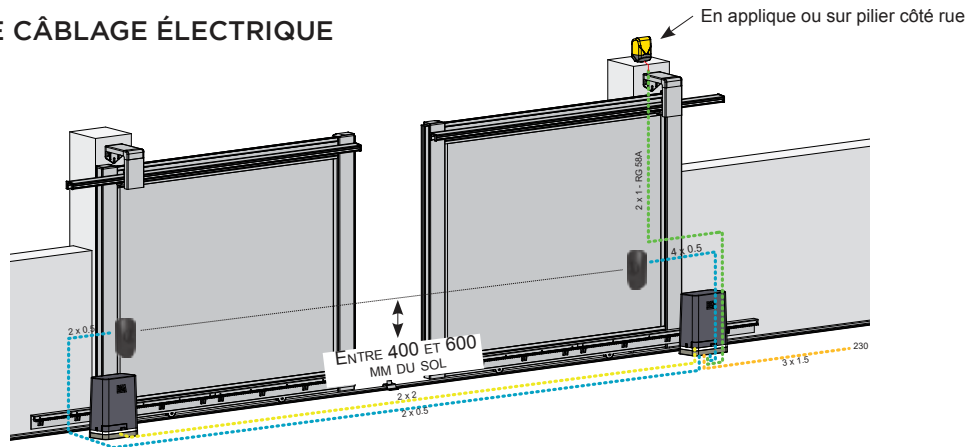


Nous vous conseillons d'installer la motorisation le plus près possible de l'ouverture du portail.

• ENCOMBREMENT



• SCHÉMA DE CÂBLAGE ÉLECTRIQUE



Poids max / kg	600
Alimentation moteur (V)	24
Watts absorbés	80
Hz	50/60

Vitesse portail / min	8,2
Poussée max en newton	260
Intermittence de travail / heure	80 %

Elixo Smart Io:

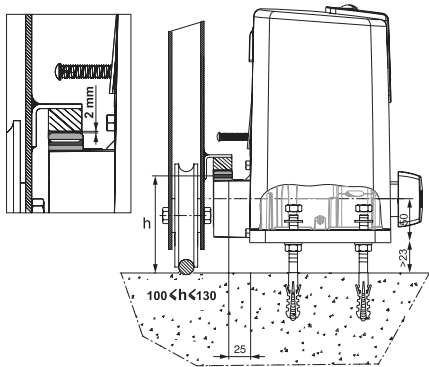


**KIT COMPLET**

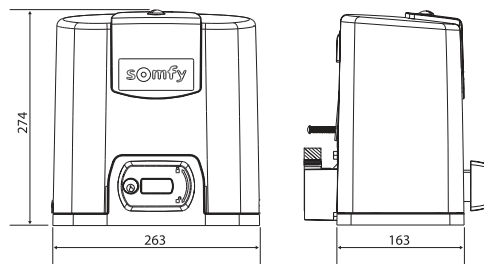


- 1 moteur à crémaillère Elixo Smart Io
- 2 émetteurs Keygo Io
- 2 photocellules 90° Master Pro
- 1 feu orange Master Pro 24V antenne intégrée
- 1 batterie de secours 9.6V-1600mAh
- 1 plaque de fond acier + chevilles métalliques à frapper

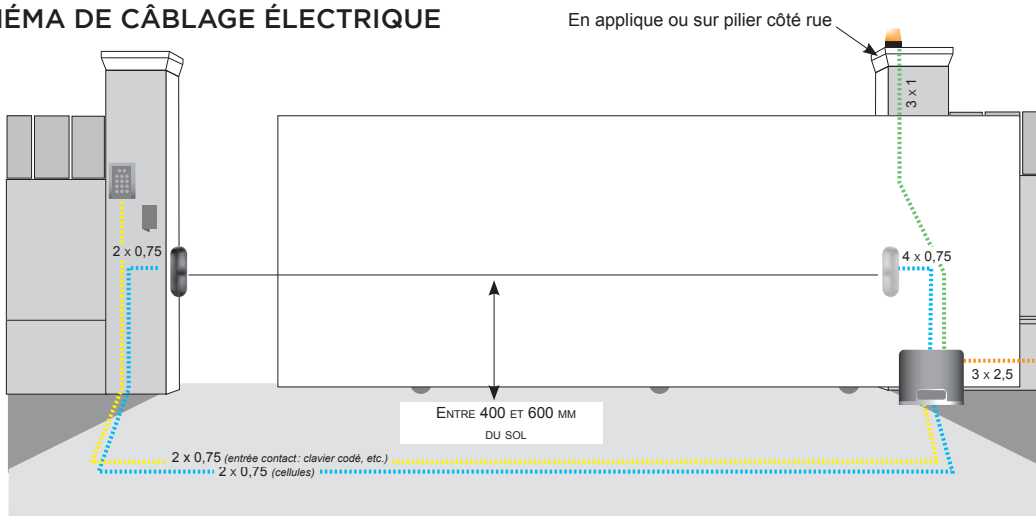
• **SCHÉMA D'IMPLANTATION**



• **ENCOMBREMENT**



• **SCHÉMA DE CÂBLAGE ÉLECTRIQUE**



<b>DISTANCE MAXI ENTRE PILIERS</b>	<b>6000</b>
Alimentation secteur (V)	220/230
Hz	50/60
Alimentation moteur (V)	24

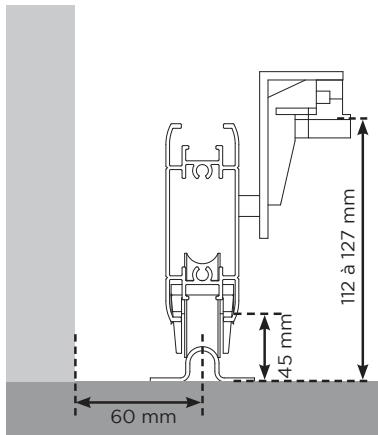
Watts absorbés	130
Temps d'ouverture (portail de 3m)	15 s
Degré protection	IP 44
Poids Maxi coulissant	300 KG

## CRÉMAILLÈRE

### • DISPOSITION CRÉMAILLÈRE :

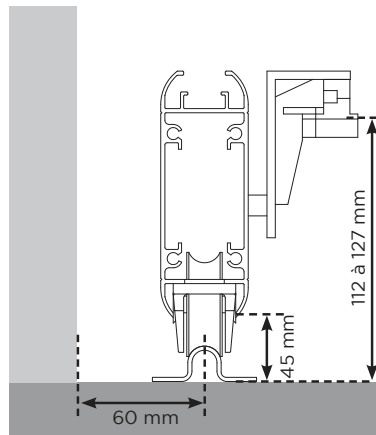
#### ALU CONTEMPORAIN

Gamme Pavillon



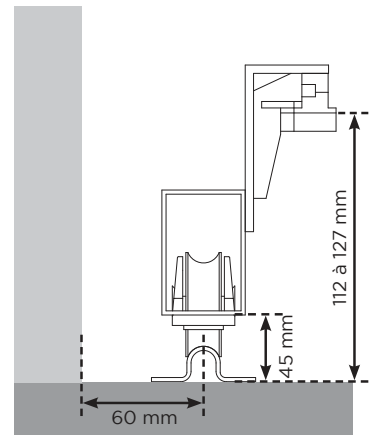
#### ALU CONTEMPORAIN

Gamme Résidence / Pavillon XL



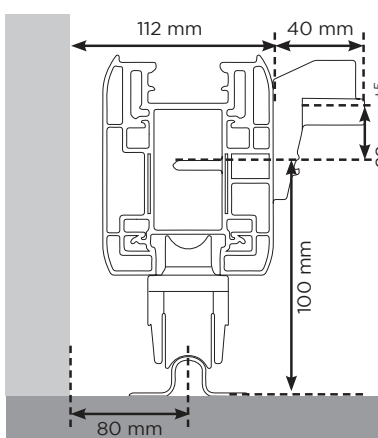
#### ALU CLASSIQUE ET CONTEMPORAIN SOUDÉ

Gamme Résidence



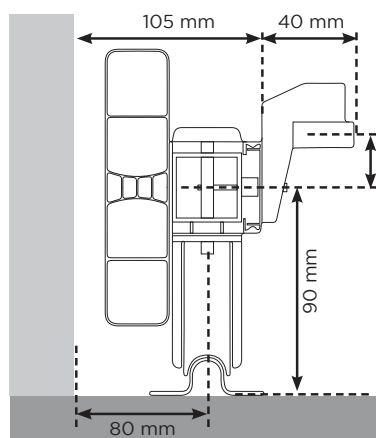
#### PVC

Cadre ALU Vissé Intégré



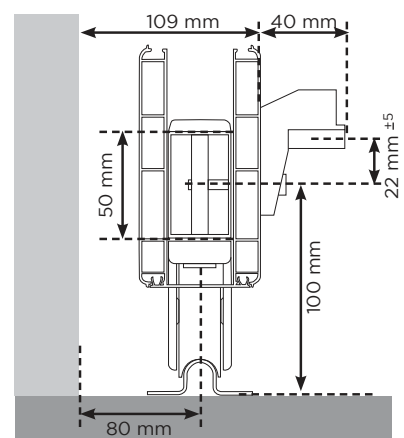
#### PVC

Cadre Inox Soudé Gainé



#### PVC

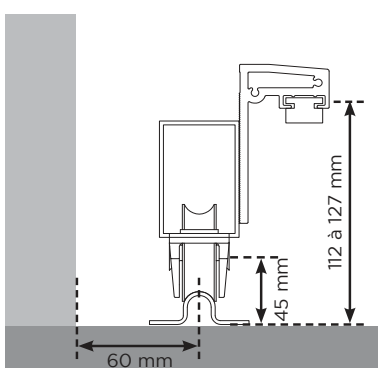
Cadre Inox Soudé Intégré



### • DISPOSITION CACHE CRÉMAILLÈRE :

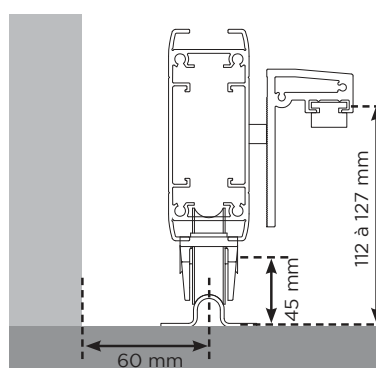
#### ALU CLASSIQUE ET CONTEMPORAIN SOUDÉ

Gamme Résidence



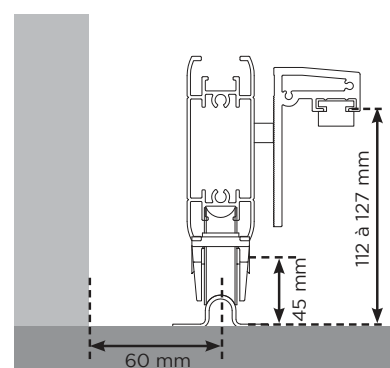
#### ALU CONTEMPORAIN

Gamme Résidence / Pavillon XL



#### ALU CONTEMPORAIN

Gamme Pavillon



# Clôture ALU



# CLÔTURES ALU



# Clôture PVC



## CLÔTURES PVC



CL 02



CL 03 D



CL 03 E



CL 05



CL 06



CL 07



CL 08 B



CL 08 D



CL 09



CL 10 B



CL 10 D



CL 11



CL 13 A



CL 13 B



CL 13 C



CL 16



CL 17 A



CL 17 B



CL 17 D



CL 20



CL 21



CL 22



CL 23



CL 24



CL 25



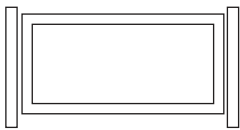
CL 25 T



CL 26

# Bien définir ensemble votre projet par étapes

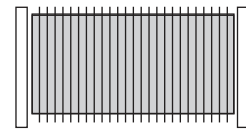
• 1 • DE QUEL(S) PRODUIT(S) AVEZ-VOUS BESOIN ? \_\_\_\_\_



Clôture PVC

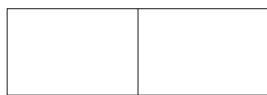


Clôture aluminium contemporain

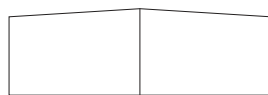


Clôture aluminium classique

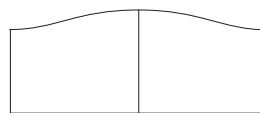
• 2 • QUELLE FORME DE CLÔTURE ? \_\_\_\_\_



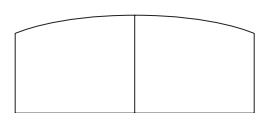
1 > Droit



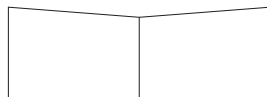
2 > Pointe



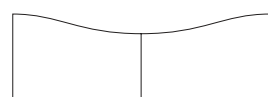
3 > Chapeau de gendarme



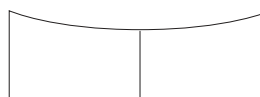
4 > Bombé



5 > Biais

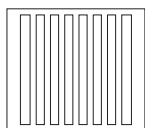


6 > Chapeau de gendarme inversé

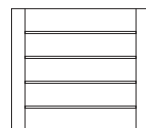


7 > Incurvé

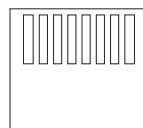
• 3 • QUEL DEGRÉ D'INTIMITÉ ? \_\_\_\_\_



Ajouré  
· Zone venteuse  
· Bord de mer



Persienné  
· Zone venteuse  
· Intimité préservée

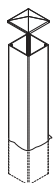


Semi-ajouré

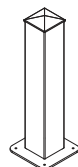


Plein  
· Zone non venteuse  
· Intimité préservée

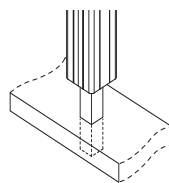
• 4 • QUEL TYPE DE FIXATION POUR LA CLÔTURE ? \_\_\_\_\_



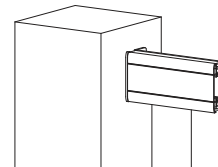
Scellement



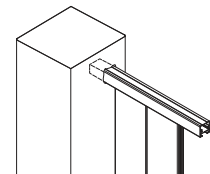
Sur platine



Renfort à sceller poteau 70 x 70



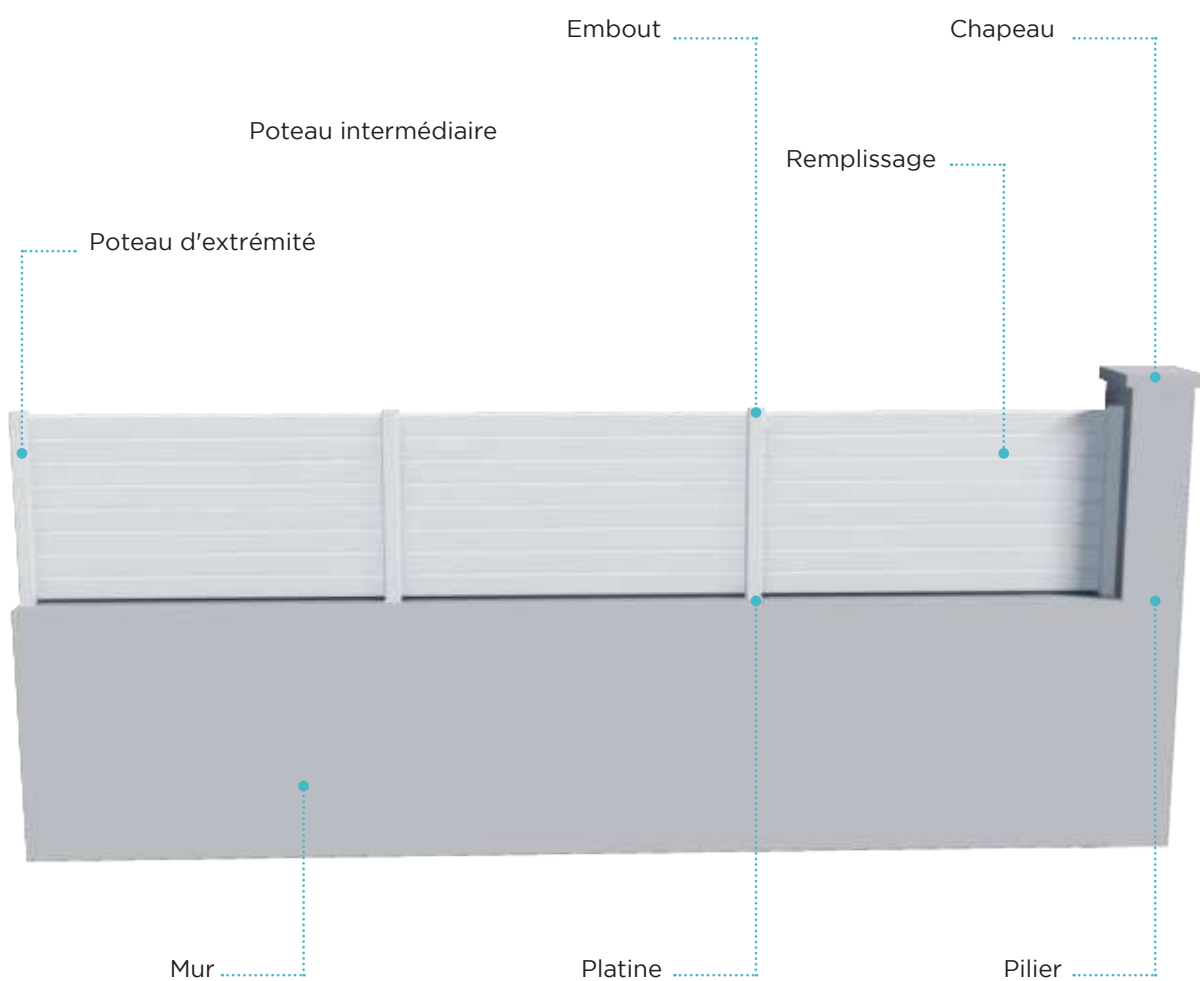
Fixe lisse



Encastrement

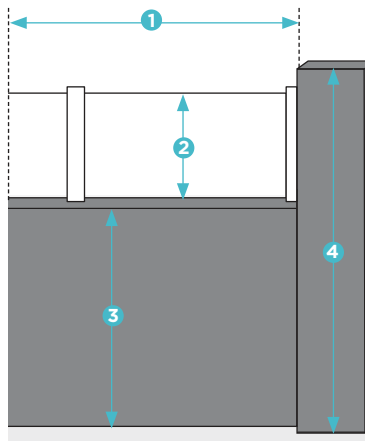
## GÉNÉRALITÉS

- LEXIQUE :



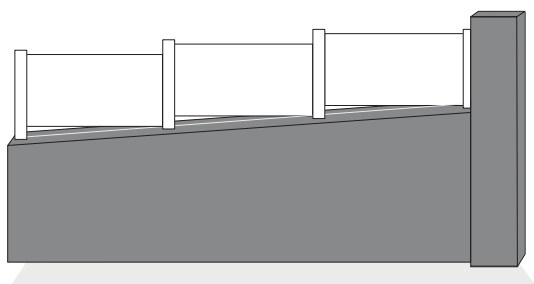
## ON PREND LES COTES

### • MESURE D'UNE CLÔTURE DROITE :

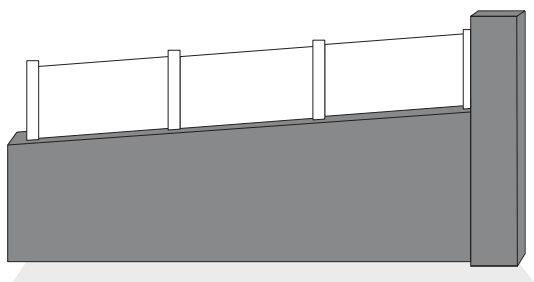


- ① ..... cm
- ② ..... cm
- ③ ..... cm
- ④ ..... cm

### • MESURE D'UNE CLÔTURE EN ESCALIER ET EN SUIVI DE PENTE :



En escalier

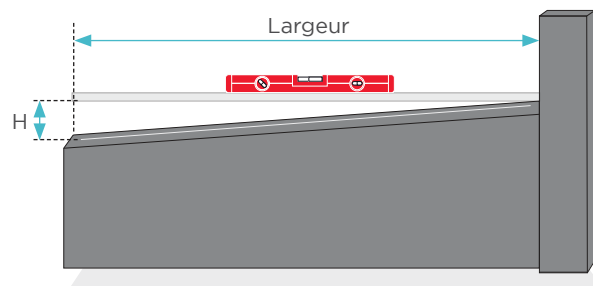


En suivi de pente

**ATTENTION,**  
non réalisable sur toutes les  
clôtures, voir pages du tarif.

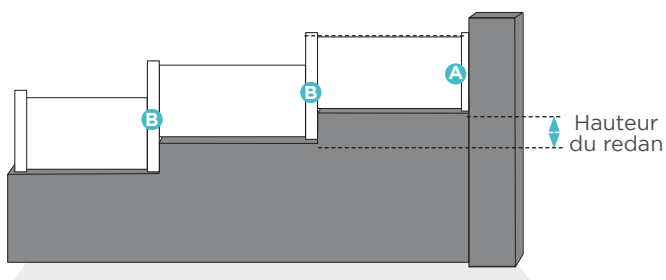
Pose sur platine déconseillée

#### Calcul du % de pente



$$\text{Pente en \%} = \frac{H \text{ (en mm)} \times 100}{\text{Largeur (en mm)}}$$

### • MESURE D'UNE CLÔTURE AVEC REDAN :

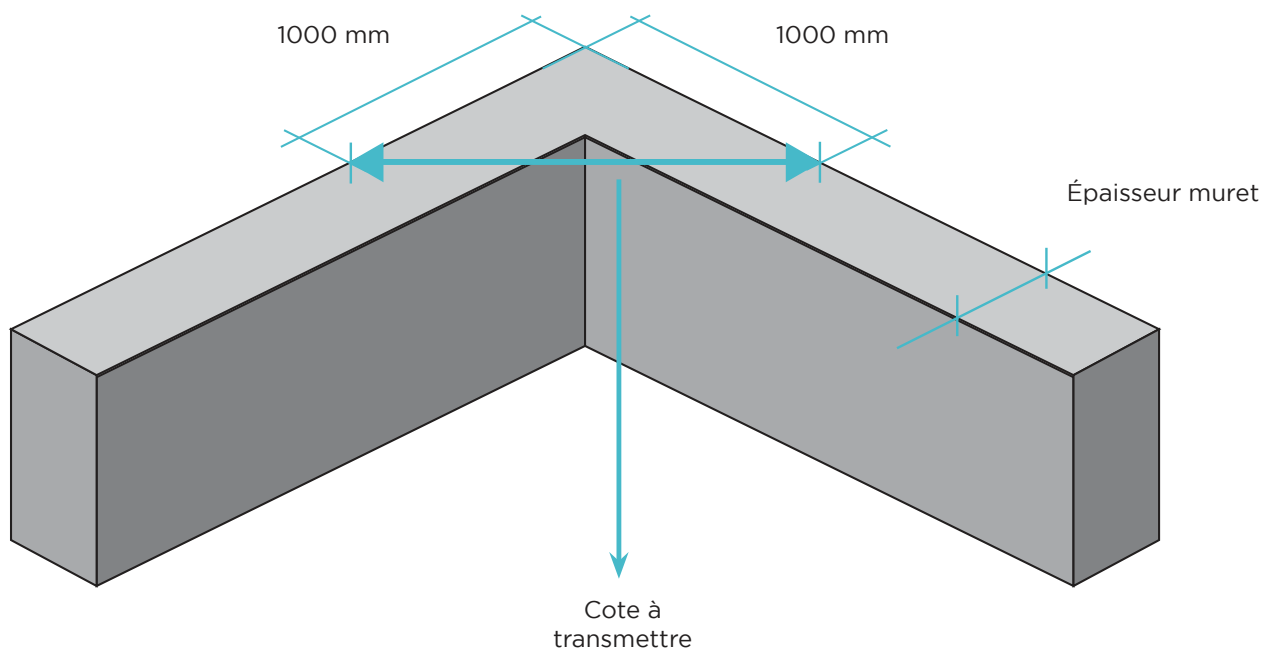


**Hauteur du poteau B =**  
Hauteur du poteau A + hauteur du redan

• MESURE D'UN ANGLE:

**ATTENTION,**  
uniquement pour poteaux de  
80 x 80 mm en aluminium

**EXTÉRIEUR**



**INTÉRIEUR**

# ON CHIFFRE

## • EXEMPLES DE CHIFFRAGE :

**CL CT 31 B** Support Qualité prix

**CARACTÉRISTIQUES**

- Lames horizontales 180 x 20.
- Tôle standard 250 mm visible.
- Poteaux 70 x 70 canalisés.
- Hauteur : de 589 à 2019 mm (2 à 13 lames).
- Dimension maxi entre poteaux :
  - 1500 mm max si hauteur > 1239
  - 2000 mm max si hauteur ≤ 1239

**• OPTIONS**

- Falsabilité en pente + 20 %
- Découpe boîte aux lettres non réalisable

**REPLISSAGE DÉCORATIF**

Tôles (détails p. 7)

Standard sans plus-value

- Poinçonnage ..... +13€/ml
- Laser ..... +74€/ml
- Tôle lisse ..... -12€/ml

**FIXATION**

Pas de fixation  
POTEAUX D'EXTREMITÉS

Finition avec plus-value voir p. 07

Tarif public HT 2020



Option découpe laser

1429

Exemple : 1429 hauteur posée soit 10 lames + 1 tôle de 250 mm.

**EXEMPLE DE DISPOSITION**



2000 mm max si hauteur > 1239 mm  
1500 mm max si hauteur <= 1239 mm

**POTEAUX 70 x 70**

	SCELLEMENT COMPRIS	RENFORT À SCÉLER COMPRIS	PLATINE 5 mm COMPRIS	PLATINE 8 mm COMPRIS	PLATINE 14 mm COMPRIS
550	54	51	77	81	100
719	62	57	82	86	105
849	70	62	83	87	106
979	77	67	84	88	107
1109	85	71	85	89	108
1239	92	76	86	90	109
1369	100	81	87	91	110
1499	108	86	88	92	111
1629	115	91	89	93	112
1759	123	96	90	94	113
1889	130	101	91	95	114
2019	138	106	92	96	115

CORNIÈRE + A 50€ + FRANCS DE PORT    CORNIÈRE + A 50€ + 45€ DE FRIS DE TRANSPORT

11 ml de clôture tôle hylas sur une hauteur de 719 posée avec poteaux de 70 x 70 et platines de 5 mm.

### Etape 1: calcul des éléments

- ❶ Calcul du nombre de trame:  $11 \text{ ml} / 2 \text{ (ml maxi)} = 5.5$  soit 6 trames (arrondir au chiffre supérieur)
- ❷ Calcul du nombre de poteau:  $6 \text{ trames} = 7 \text{ poteaux de } 70 \times 70 \Rightarrow 7 \times 70 = 490 \text{ mm} = 0.49 \text{ ml}$
- ❸ Calcul du nombre de ml de trame de clôture:  $11 \text{ ml} - 0.49 \text{ ml} = 10.51 \text{ ml de trame}$

### Etape 2: calcul du prix de la clôture

- ❶ Calcul du prix de la clôture:  $10.51 \text{ ml} \times 216 \text{ €} = 2270.16 \text{ €}$
- ❷ Calcul de la plus-value tôle Hylas:  $10.51 \text{ ml} \times 74 \text{ €/ml} = 777.74 \text{ €}$
- ❸ Calcul du prix des poteaux:  $7 \text{ poteaux} \times 77 \text{ €} = 539 \text{ €}$

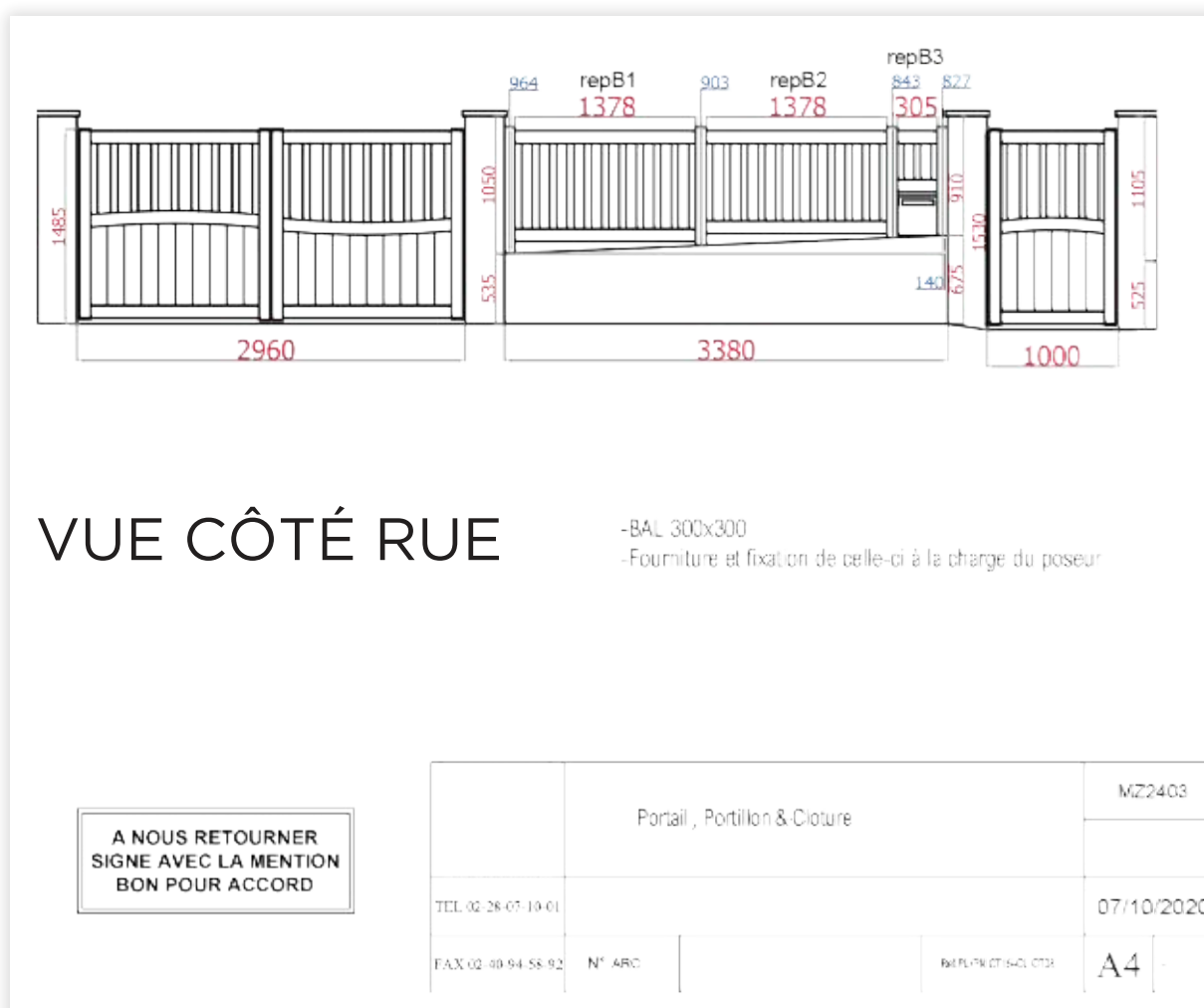
### Etape 3: total

$$2270.16 + 777.74 + 539 = 3586.9$$

↓
↓
↓
↓
 prix clôture + prix tôle + prix poteaux = prix de la clôture

**Plans:**

Avec l'ARC ainsi que dans nos colis, lors de la livraison, des plans de nos produits sont fournis.



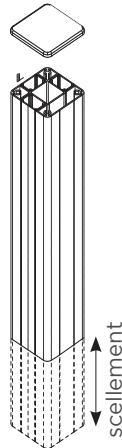
# POTEAUX

## • ALUMINIUM:

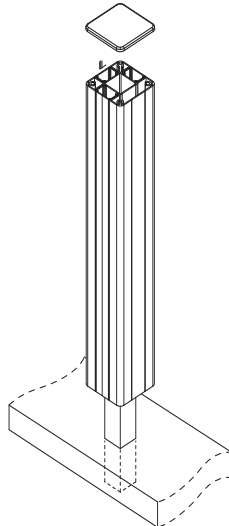
**Profil de départ ALU rainuré 50 x 29**  
(compatible poteau 70x70 uniquement)



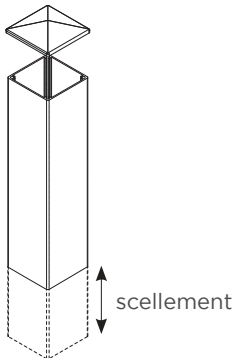
**Poteau ALU 70 x 70 à sceller**



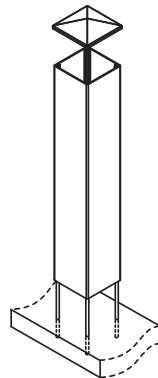
**Poteau ALU 70 x 70 renfort à sceller inox**



**Poteau ALU 80 x 80 à sceller**

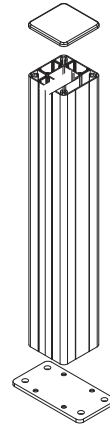


**Poteau ALU 80 x 80 renfort à sceller**

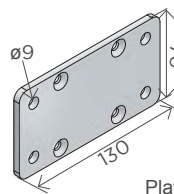


**Poteau ALU 70 x 70 à platine**

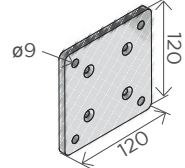
• Fixation par platine 130 x 70  
(Nous vous conseillons d'utiliser des tiges filetées scellées au chimique)



**Platine 5 mm**



**Platine 8 mm**



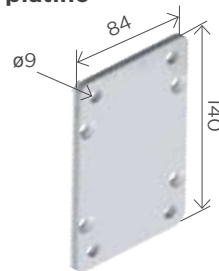
**Platine 14 mm**



Kit fixation disponible voir tarif

	Chimique	Mécanique
Platine 5 mm	Résine RM II 8 + capuchons, Tige filetée RG M 8 x 110 R, Profondeur d'ancrage 80mm	Goujon d'ancrage FBN II 6/10 R + capuchons Profondeur d'ancrage 30mm
Platine 8 mm	Résine RM II 8 + capuchons, Tige filetée RG M 8 x 110 R, Profondeur d'ancrage 80mm	Goujon d'ancrage FBN II 8/10 R + capuchons Profondeur d'ancrage 40mm
Platine 14 mm	Résine RM II 10 + capuchons, Tige filetée RG M 10 x 130 R, Profondeur d'ancrage 90mm	

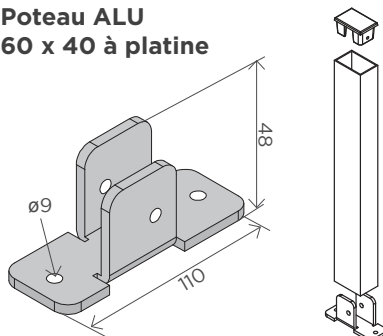
**Poteau ALU 80 x 80 à platine**



Kit fixation disponible voir tarif

	Chimique	Mécanique
	Résine RM II 8 + capuchons Tige filetée RG M 8 x 110 R Profondeur d'ancrage 80mm	Goujon d'ancrage FBN II 6/10 R + capuchons Profondeur d'ancrage 30mm

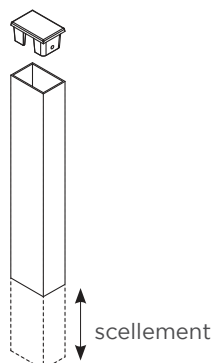
**Poteau ALU 60 x 40 à platine**



Kit fixation disponible voir tarif

Chimique	Mécanique
Résine RM II 8 + capuchons Tige filetée RG M 8 x 110 R Profondeur d'ancrage 80mm	Goujon d'ancrage FBN II 6/10 R + capuchons Profondeur d'ancrage 30mm

**Poteau ALU 60 x 40 à sceller**



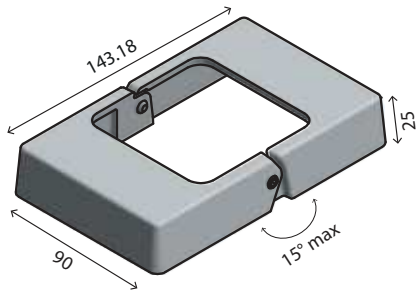
### Scellement poteaux :

- Hauteur posée de 0 à 1200 mm : 200 mm
- Hauteur posée de 1201 à 1500 mm : 300 mm
- Hauteur posée de 1501 à 2000 mm : 400 mm

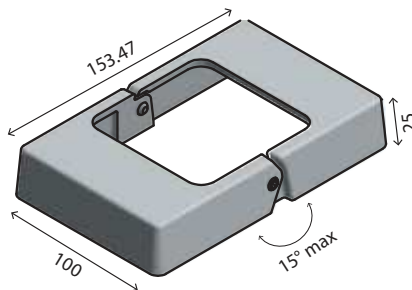
Longueur de scellement supplémentaire possible avec plus valeur (nous consulter)

**Cache platine poteaux alu 80 et 70**

Poteau 70 x 70



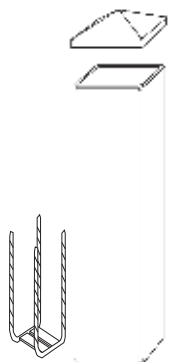
Poteau 80 x 80



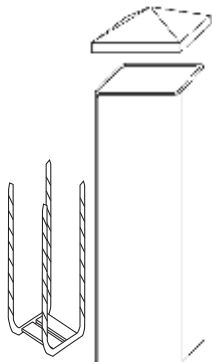
- Jeu sous clôture 30 mm minimum

• PVC:

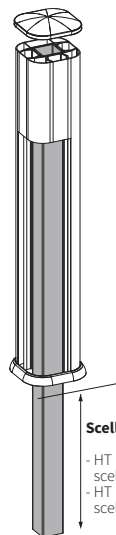
**Poteau PVC 80 x 80 à sceller**



**Poteau PVC 120 x 120 à sceller**



**Fixation par renfort 40 x 40 galva**



**Scellement:**

- HT posée < à 600 = scellement 200
- HT posée > à 600 = scellement 300

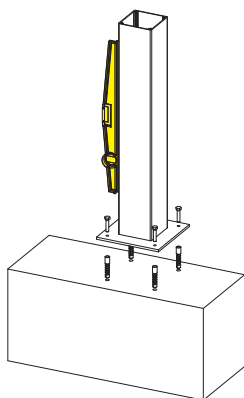
**Poteau PVC 96 x 96 mixte PVC / ALU**



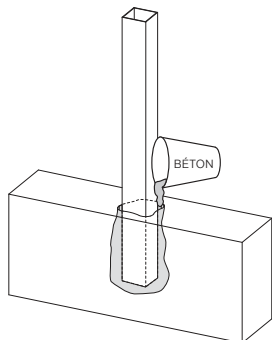
**Poteau PVC 96 x 96 à platine**

Chimique
Résine RM II 8 + capuchons Tige filetée RG M 8 x 110 R Profondeur d'ancrage 80mm
Mécanique
Goujon d'ancrage FBN II 6/10 R + capuchons Profondeur d'ancrage 30mm

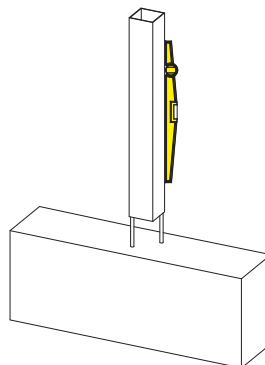
• FIXATIONS:



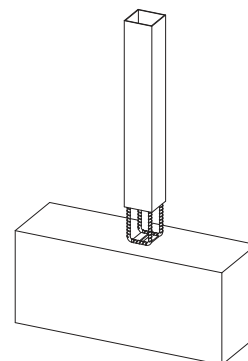
à visser



à sceller



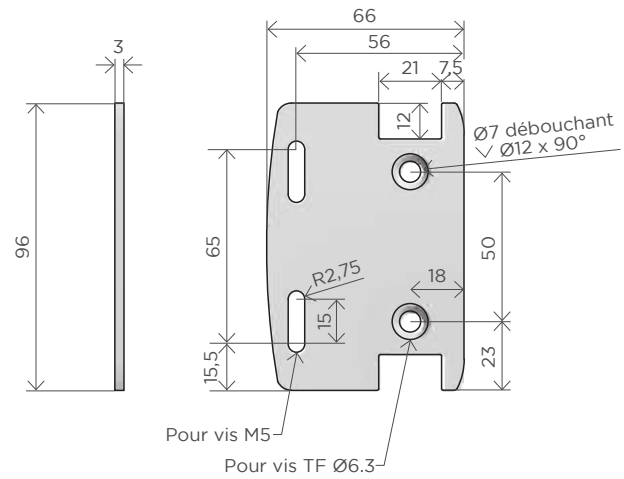
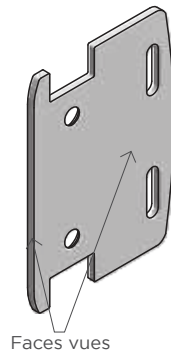
Fer à béton



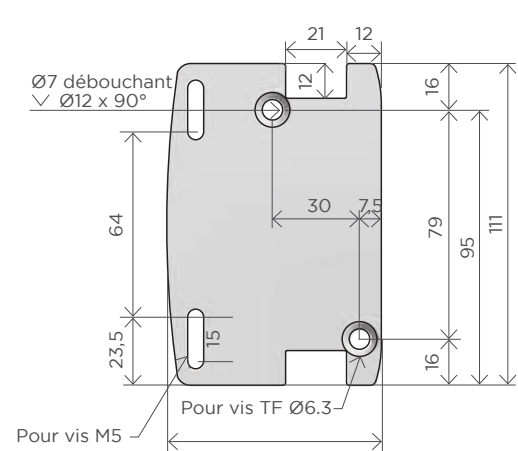
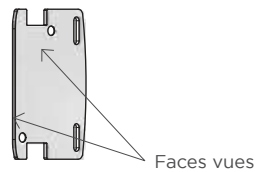
Crapaudine

## FIXES LISSE

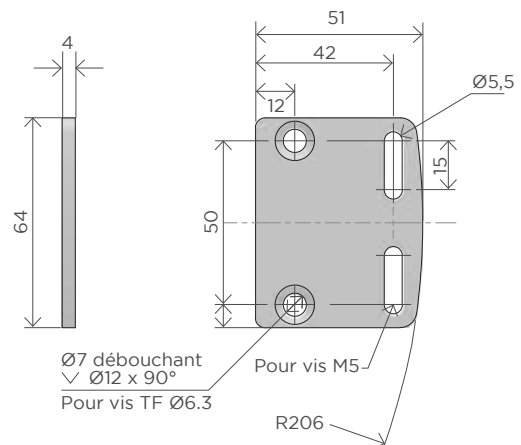
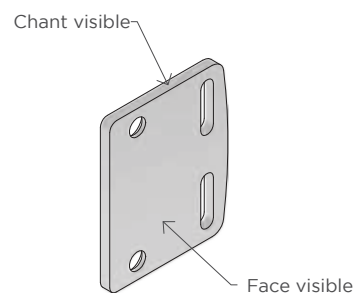
Pour traverse 95x35  
sur les clôtures CT07,  
CT08, CT12, CT14,  
CT15, CT18, CT20,  
CT21, CT26, CT27,  
CT33, CT34



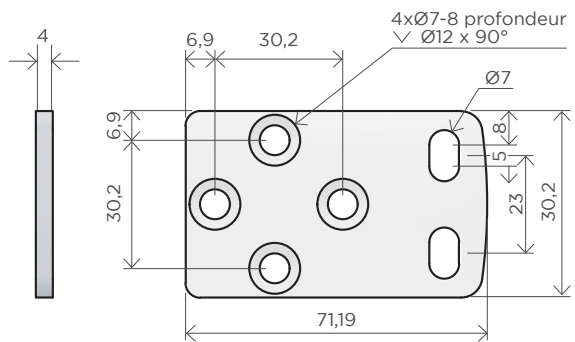
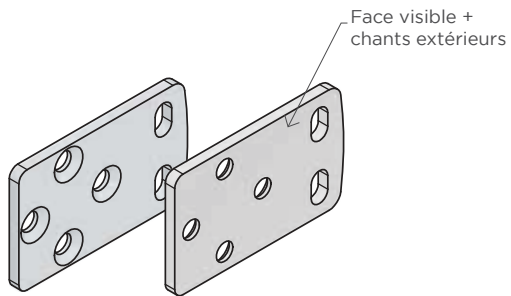
Pour traverse 110x42  
sur les clôtures CT07,  
CT08, CT12, CT14,  
CT15, CT18, CT20,  
CT21, CT26, CT27,  
CT33, CT34



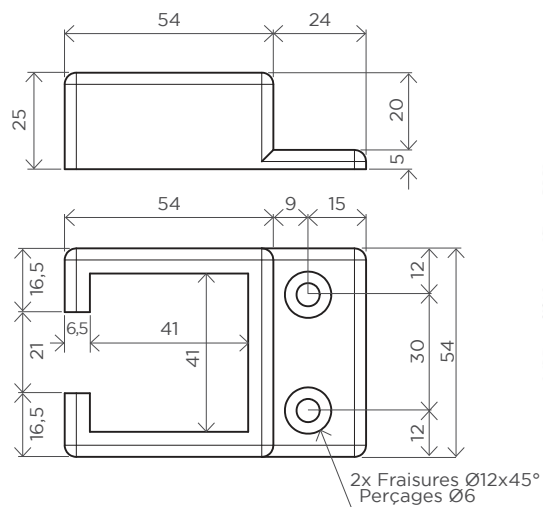
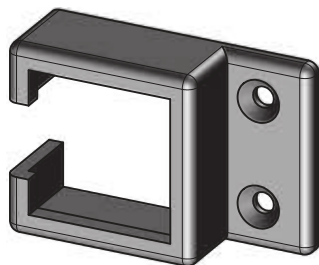
Pour traverse 60x20  
sur les clôtures  
CT04, CT28



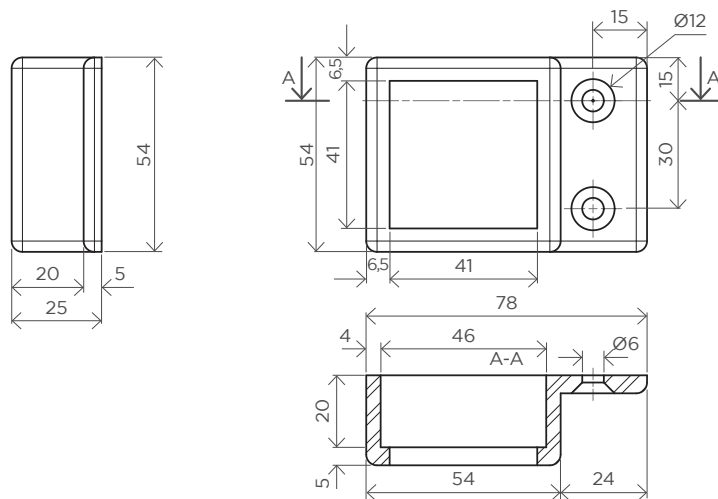
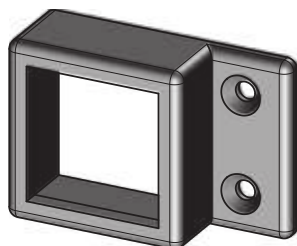
Pour traverse 40x40  
sur les clôtures CT22,  
CS01, CS02, CS03,  
CS04



Pour traverse 40x40  
sur la clôture CT23



Pour traverse 40x40  
sur la clôture CT29



## ON POSE

### • PVC

#### Poteaux mortaisés



80x80 mm

- Fixation possible :
  - sur platine
  - par scellement par béton avec fer à béton (non fourni)
  - avec crapaudine + béton
  - par scellement simple + béton



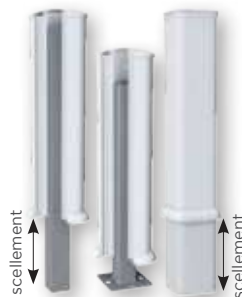
120x120 mm

- Fixation possible :
  - sur platine
  - par scellement par béton avec fer à béton (non fourni)
  - avec crapaudine + béton
  - par scellement simple + béton



96x96 mm  
Mixte PVC / ALU

- Fixation possible :
  - sur platine
  - par renfort à sceller



96x96 mm

Uniquement pour clôtures  
CL 17 B/Type 17B, CL 17D/Type 17D,  
CL 20/Type 20 et CL 21/Type 21

- Fixation possible :
  - par scellement par béton avec renfort galva 40 x 40 mm
  - sur platine 100 x 100 (à visser) Perçage Ø 9
  - par scellement simple + béton
  - par demi poteau (à visser en façade)



\* Coloris uniquement disponible avec la clôture CL 17D / Type 17A.

#### Fixes lisses (à visser)



40x40 mm

- Fixation simple et rapide de la clôture sur un mur existant ou des poteaux.
- Clip de finition.



120x28 mm

- Fixation simple et rapide de la clôture sur un mur existant ou des poteaux.
- Clip de finition.



40x40 mm  
pour clôture CL 06 /  
Type 4

- Fixation simple et rapide d'une clôture avec des traverses gainées sur un mur existant ou des poteaux.



#### Encastrement

- Poteau usiné permettant l'encastrement du tube inox ou de la traverse.



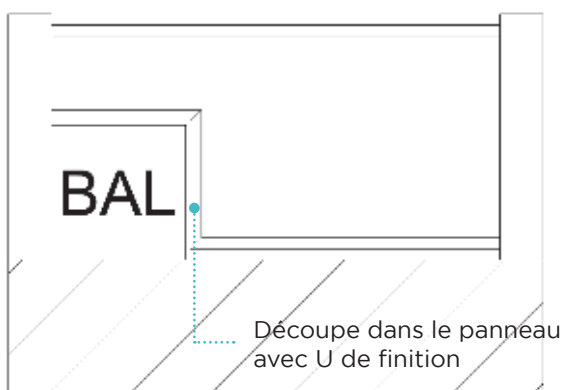
Poteau (mm)	80 x 80	96 x 96	120 x 120
Tube Inox / Alu	35 mm	25 mm	35 mm
Traverse PVC	35 mm	25 mm	30 mm

## DÉCOUPE BOÎTE AUX LETTRES

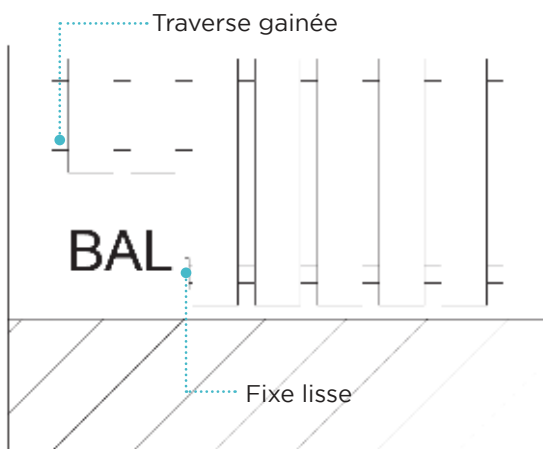
### • PVC

Solutions possibles (faisabilité sous réserve modèle et implantation clôture).

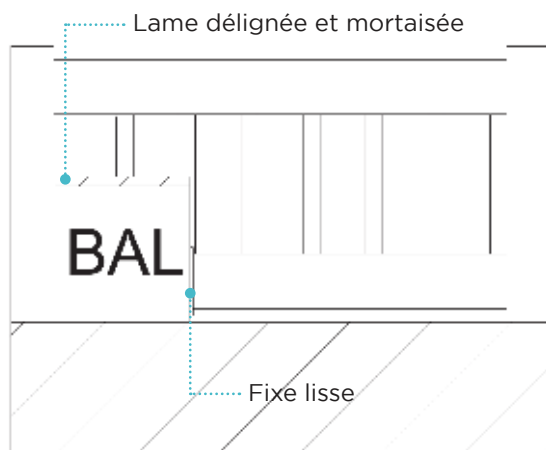
- Pour clôtures Bliss, CL 17 A, CL 17 B et CL 17 D



- Pour clôtures CL 02 et CL 03

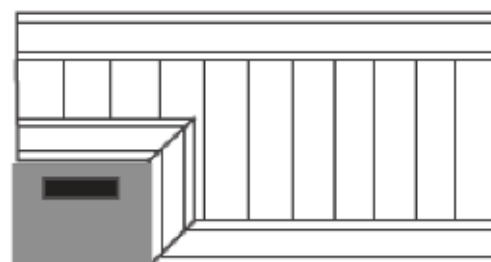
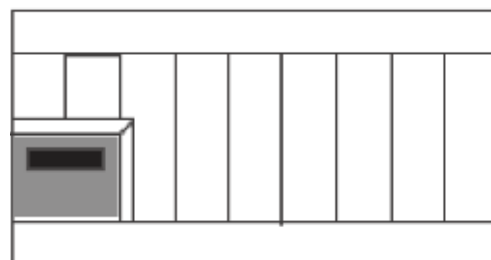
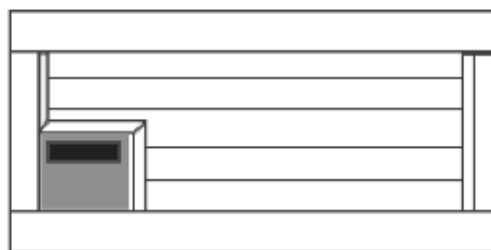


- Pour clôtures CL 08, CL 09 et CL 10



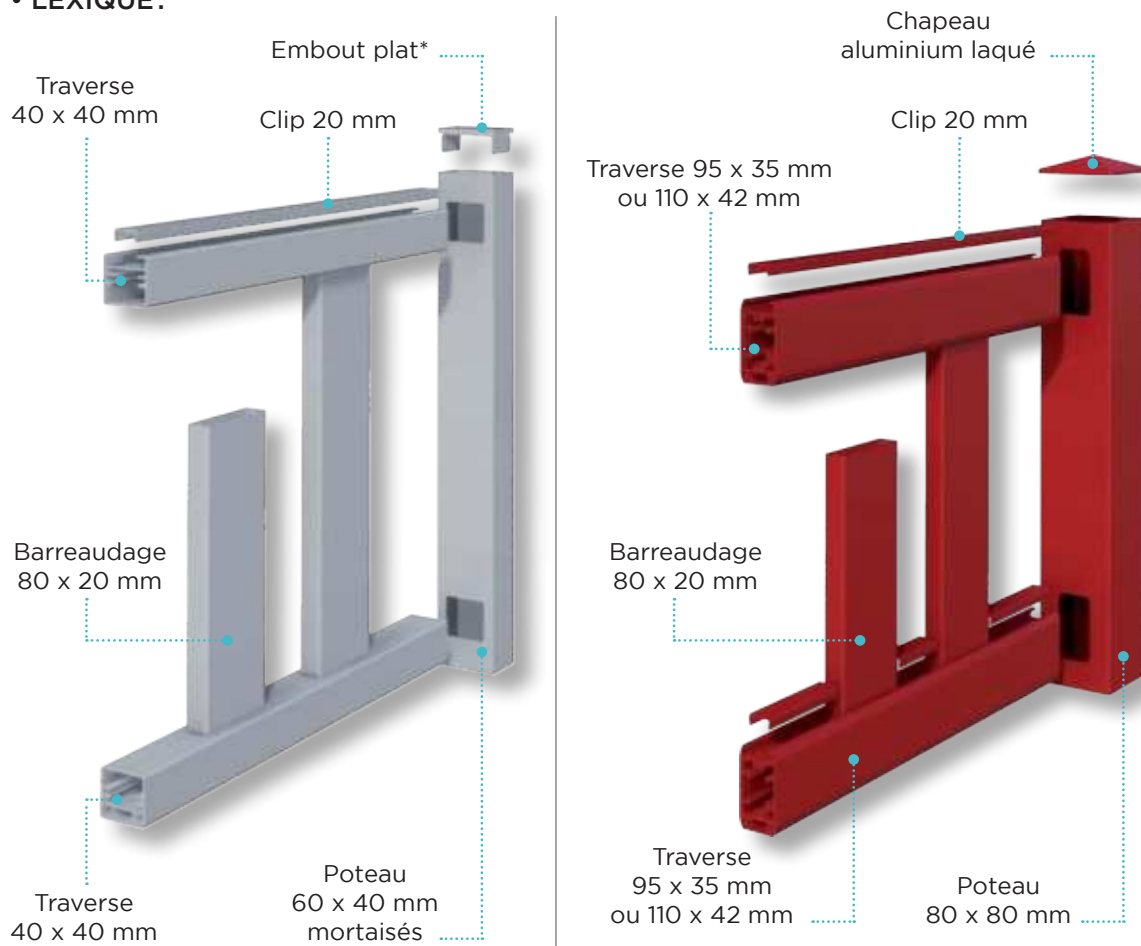
### • ALU

Types de découpe réalisables selon modèle.

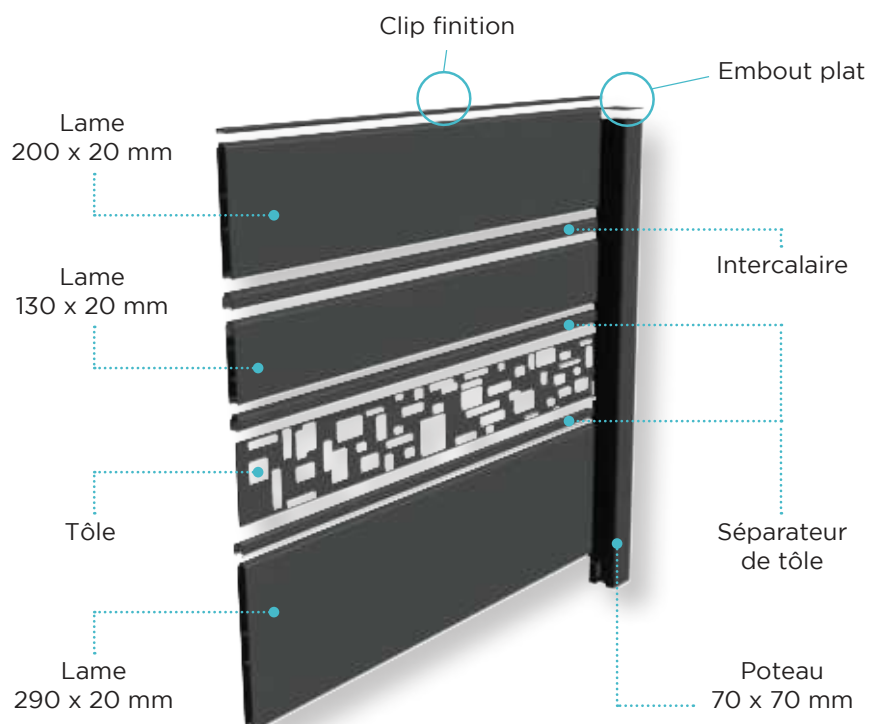


## GAMME CONTEMPORAINE ALU

### • LEXIQUE:

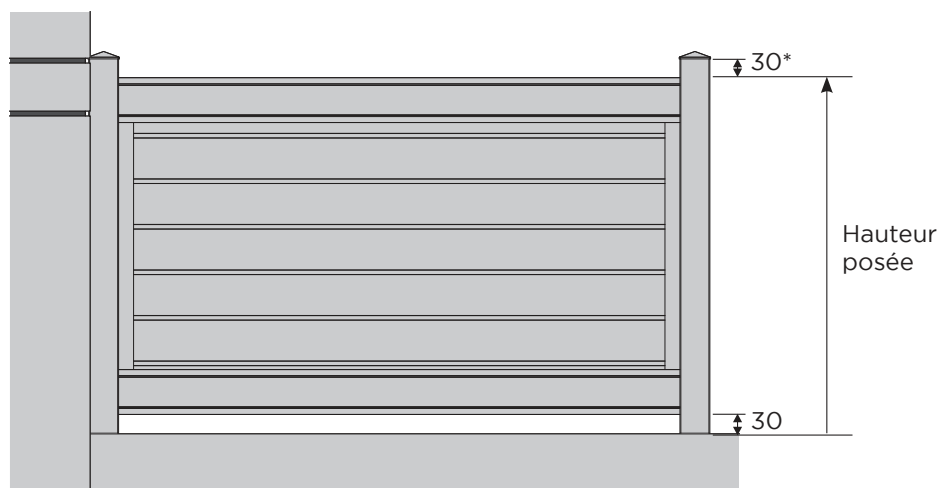


\*Embout pyramidal pour les clôtures classiques



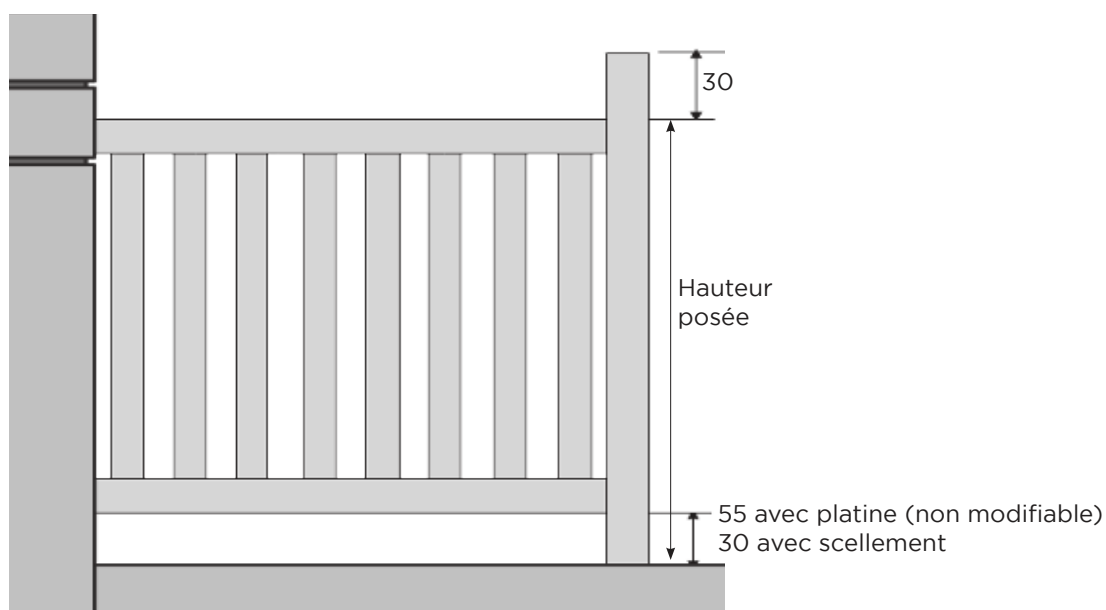
## • JEUX DE FONCTIONNEMENT

Avec poteaux 70 x 70 et 80 x 80 mm :



\*Sauf sur CL CT 24, 25, 30, 31, 32 et 34 : 10 mm

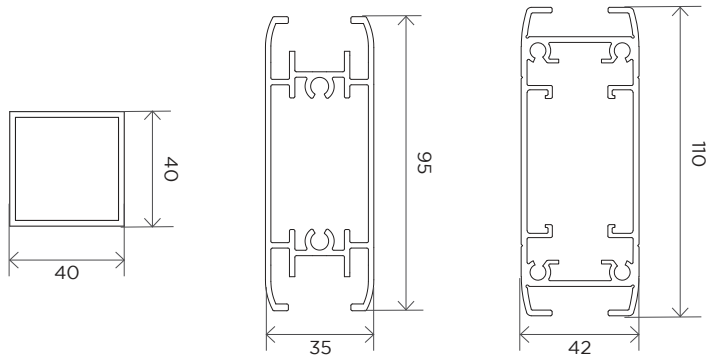
Avec poteaux 60 x 40 mm :



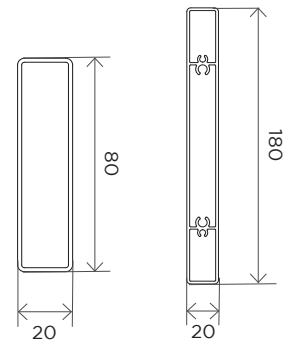
**Jeu sous clôture** modifiable sous réserve de contraintes techniques (nous consulter).

• PROFILS:

Traverses:

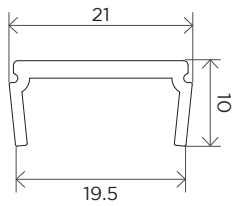


Barreaudages:

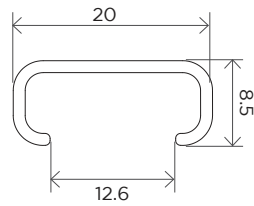


Clips:

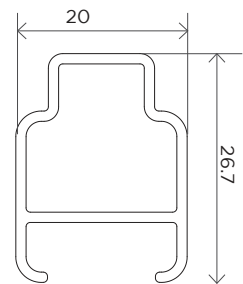
Clip 20 mm



Clip finition

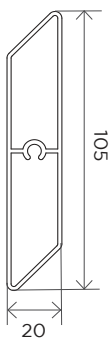


Intercalaire:

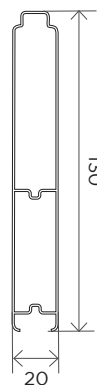


Remplissages:

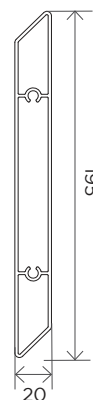
105x20



130x20



195x20



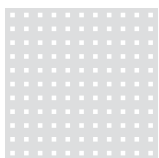
200x20



290x20



Tôles:

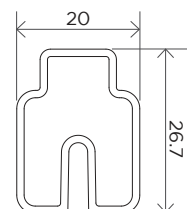


Standard



Laser

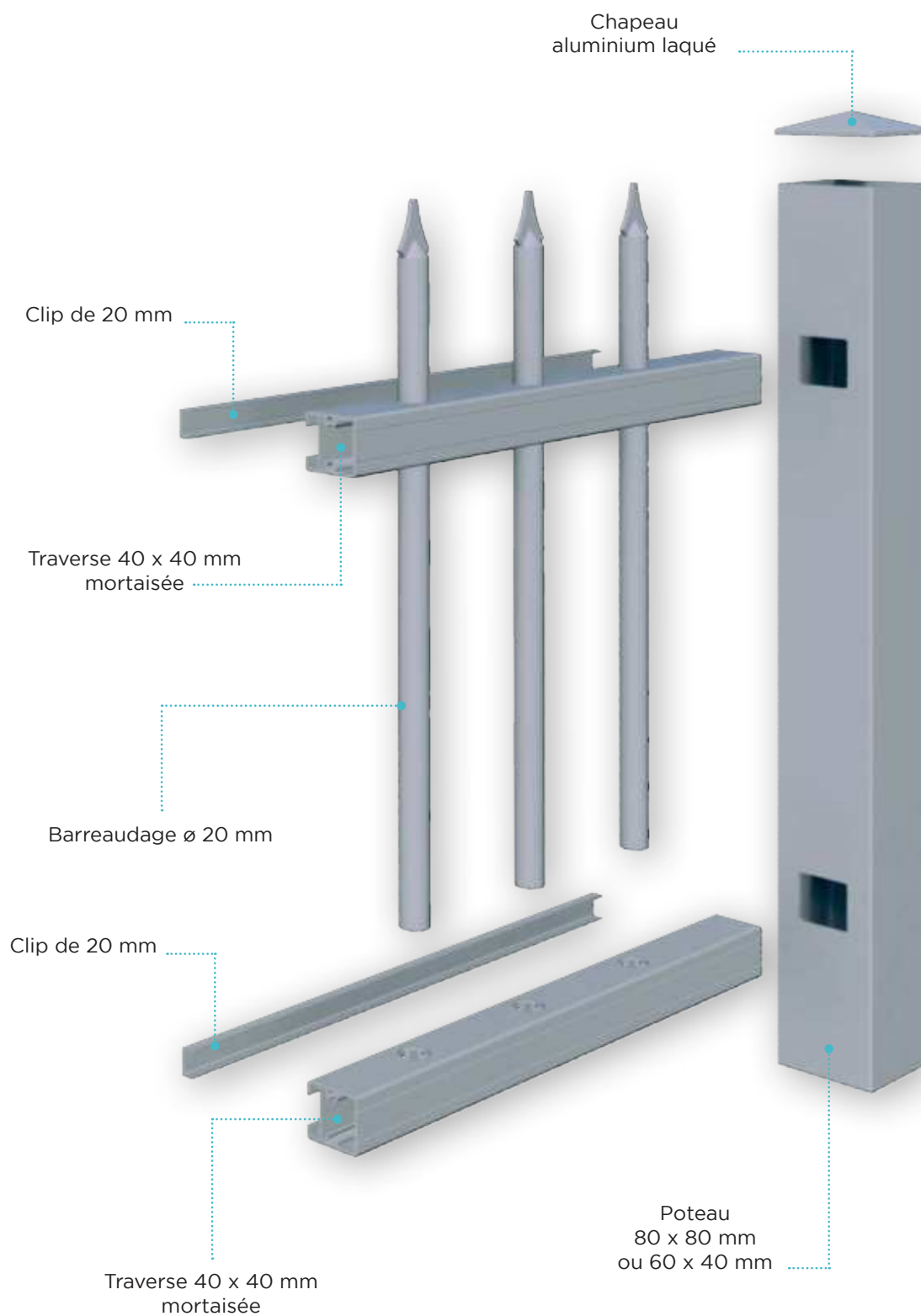
Séparateur tôle:



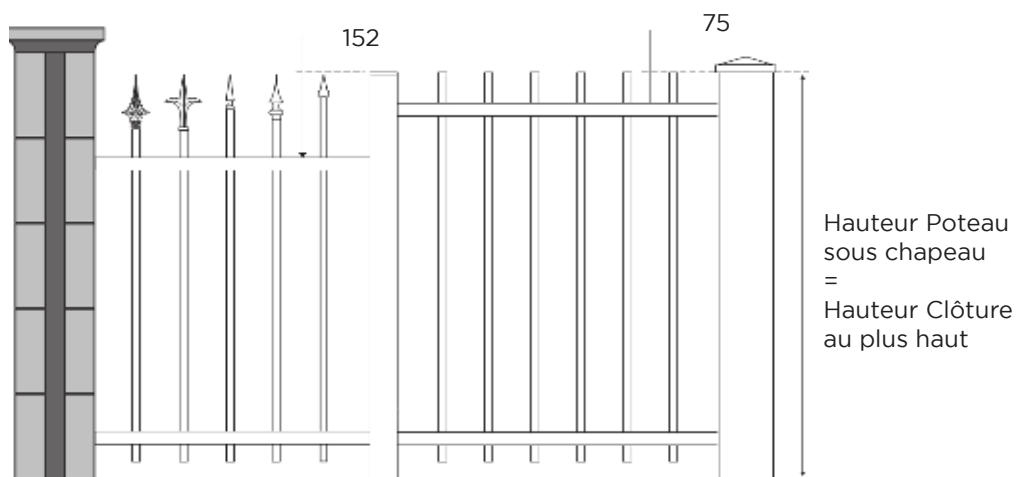
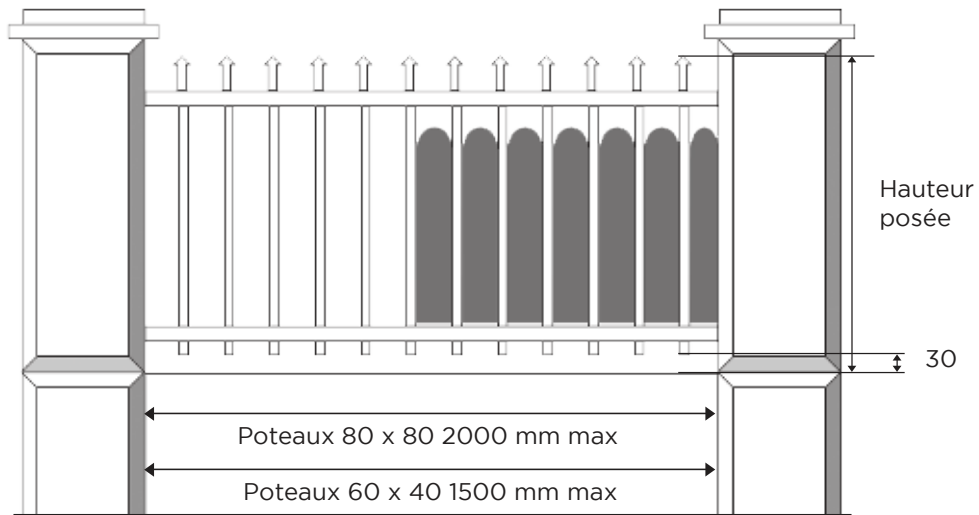
Tous les motifs page 21.

## GAMME CLASSIQUE ALU

### • LEXIQUE:

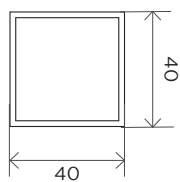


• JEUX DE FONCTIONNEMENT :

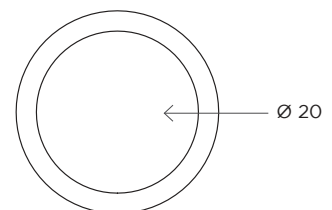


• PROFILS :

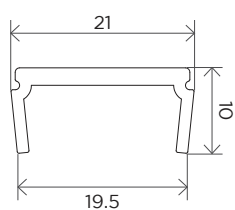
Traverse :



Barreaudage :



Clips :



Tôles :



Festonnage



Sans festonnage

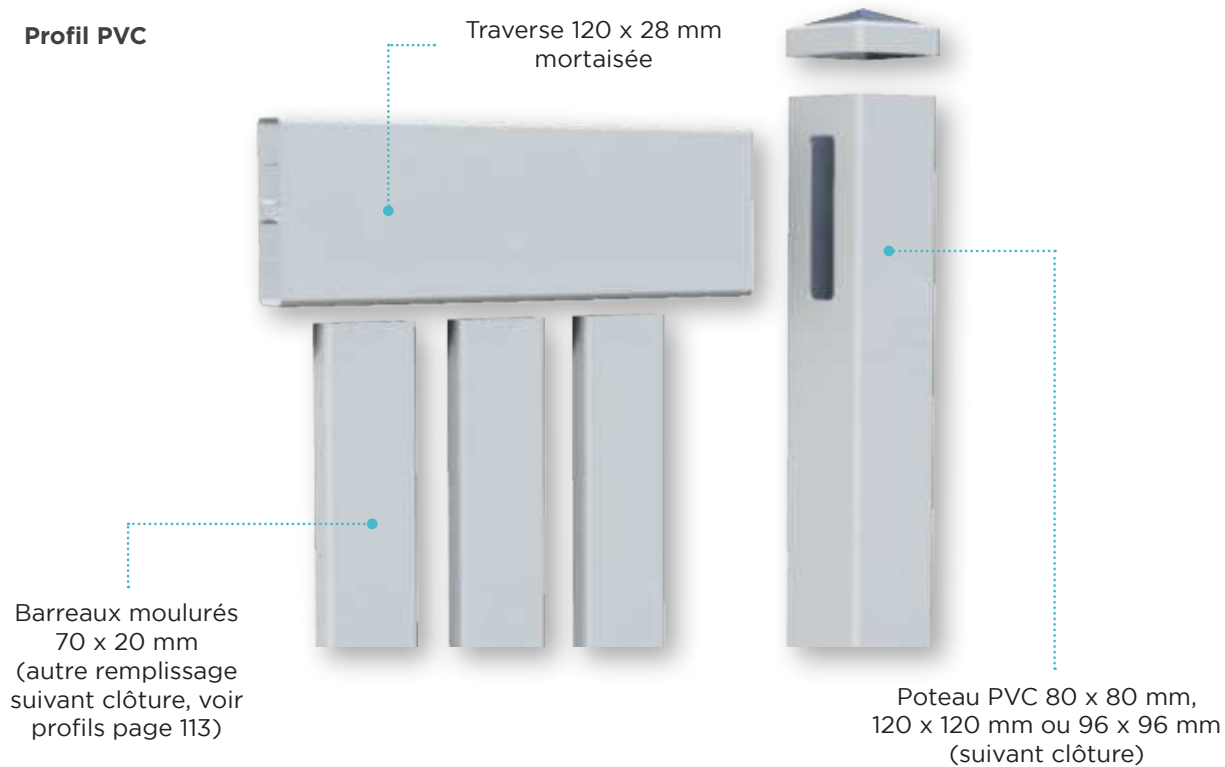


Tôle lisse

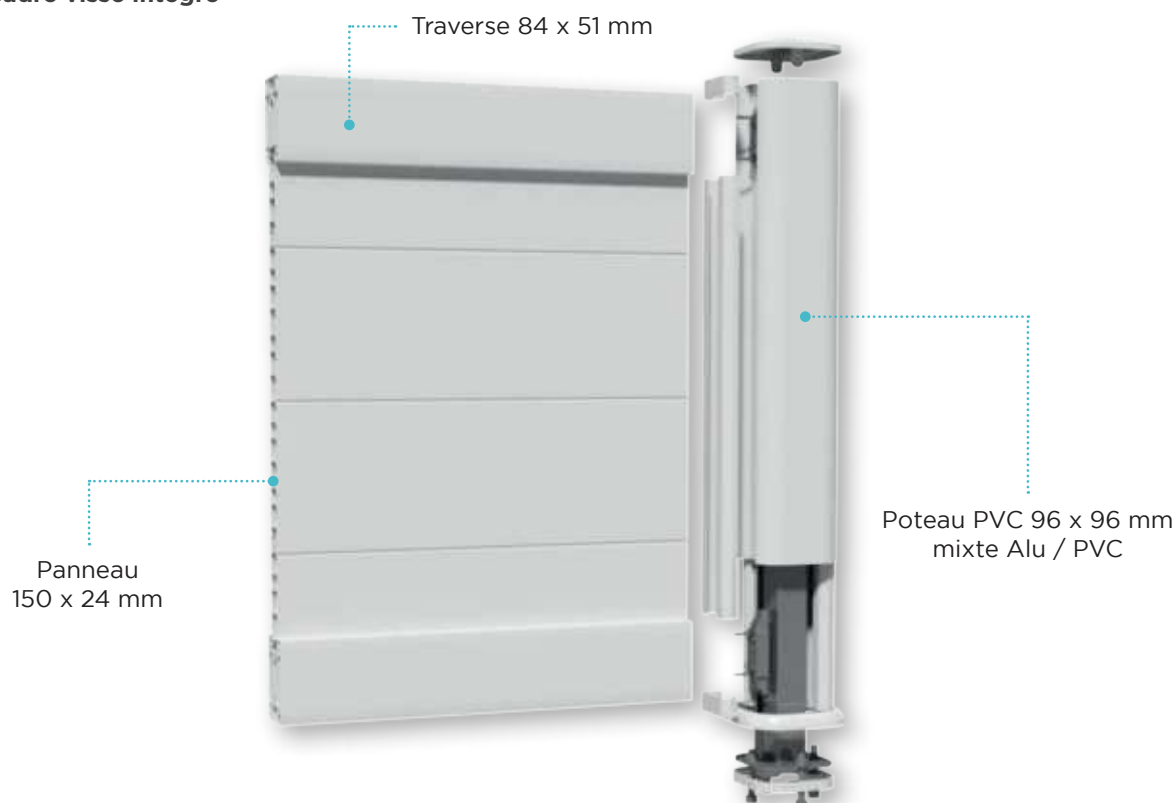
## GAMME PAVILLON PVC

### • LEXIQUE:

#### Profil PVC

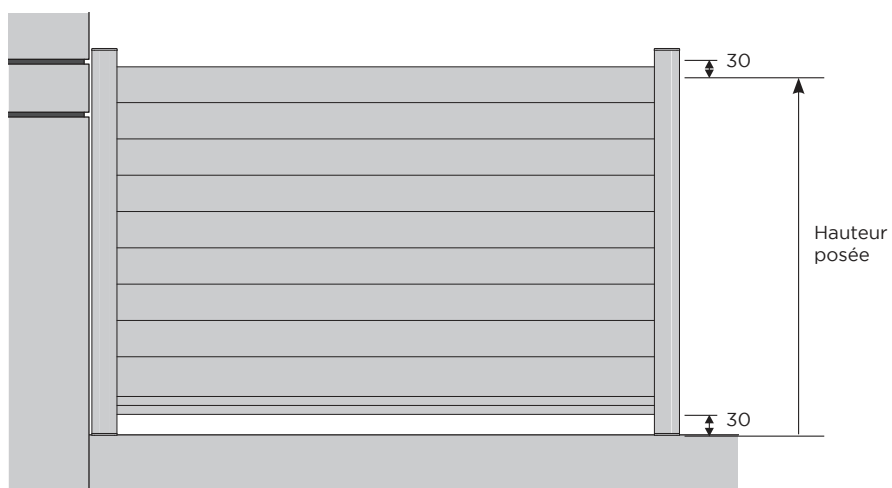


#### Cadre vissé intégré

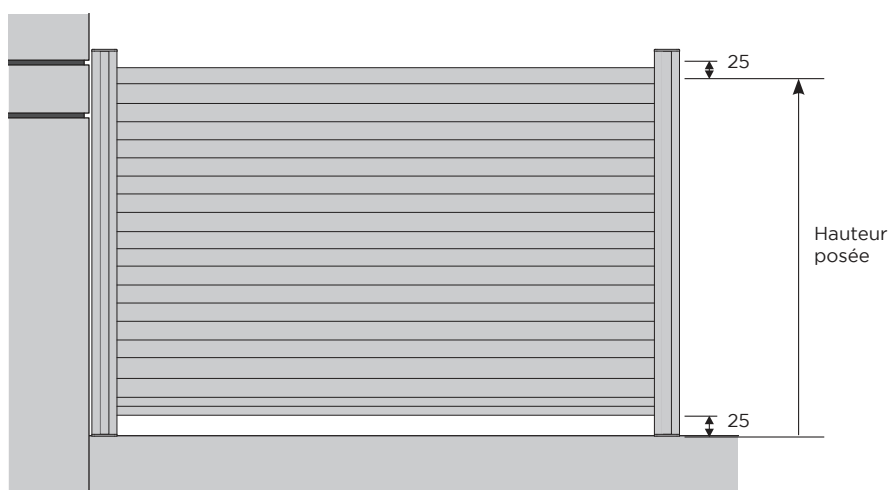


• JEUX DE FONCTIONNEMENT :

Dans la majorité des cas:



Cas à part (voir tarif):

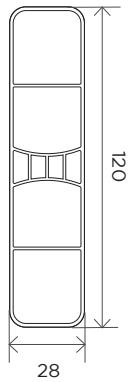


**Jeu sous clôture** modifiable sous réserve de contraintes techniques (nous consulter).

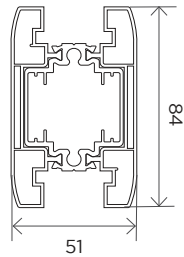
• PROFILS :

Traverses :

Profil PVC

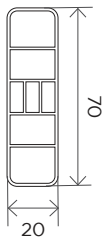


Profil PVC

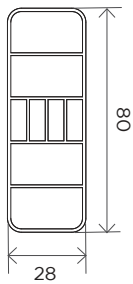


Remplissages :

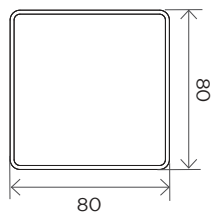
Profil PVC



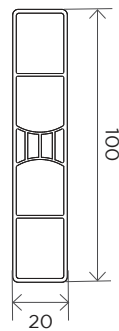
Cadre ALU Gainé & Profil PVC



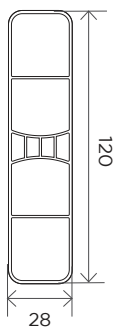
Profil PVC



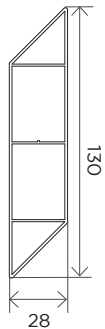
Cadre ALU Gainé & Profil PVC



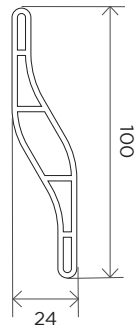
Cadre ALU Gainé & Profil PVC



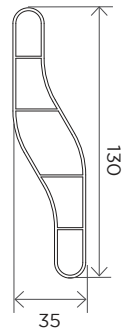
Profil PVC



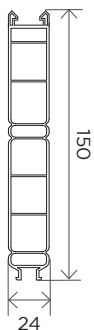
Profil PVC



Profil PVC



Profil PVC



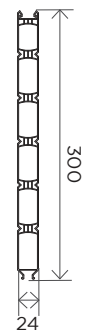
Profil PVC



Profil PVC



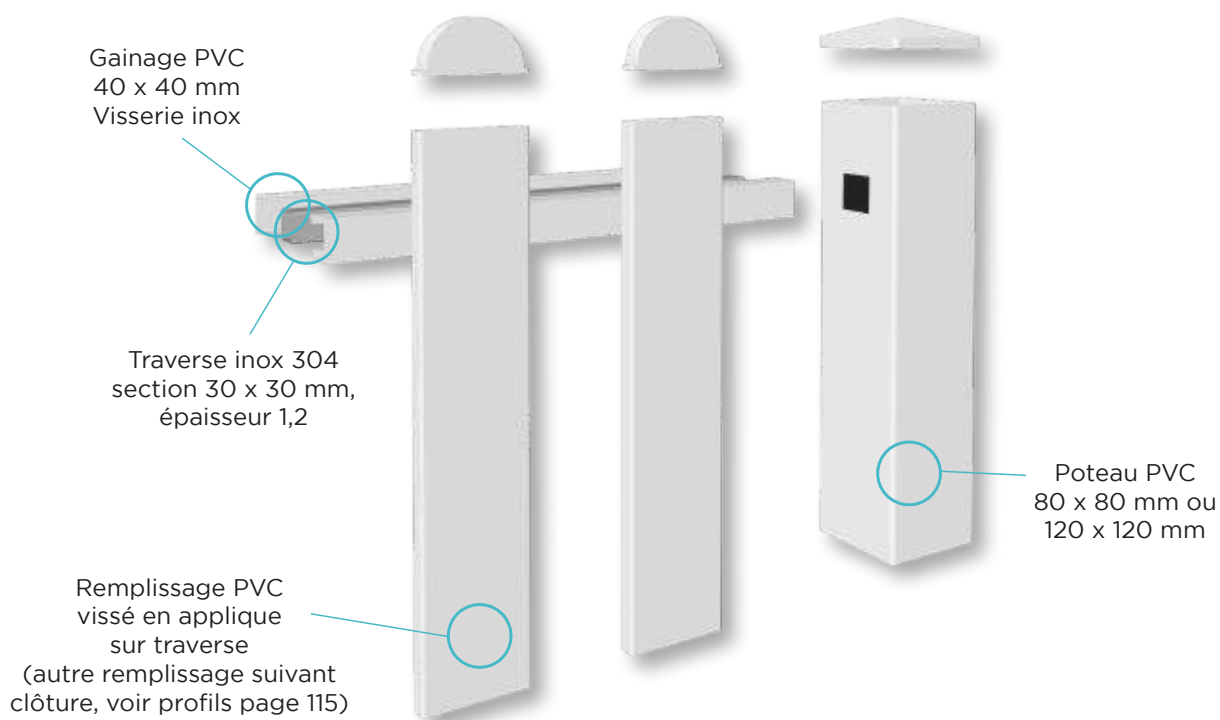
Profil PVC



## GAMME RÉSIDENCE PVC

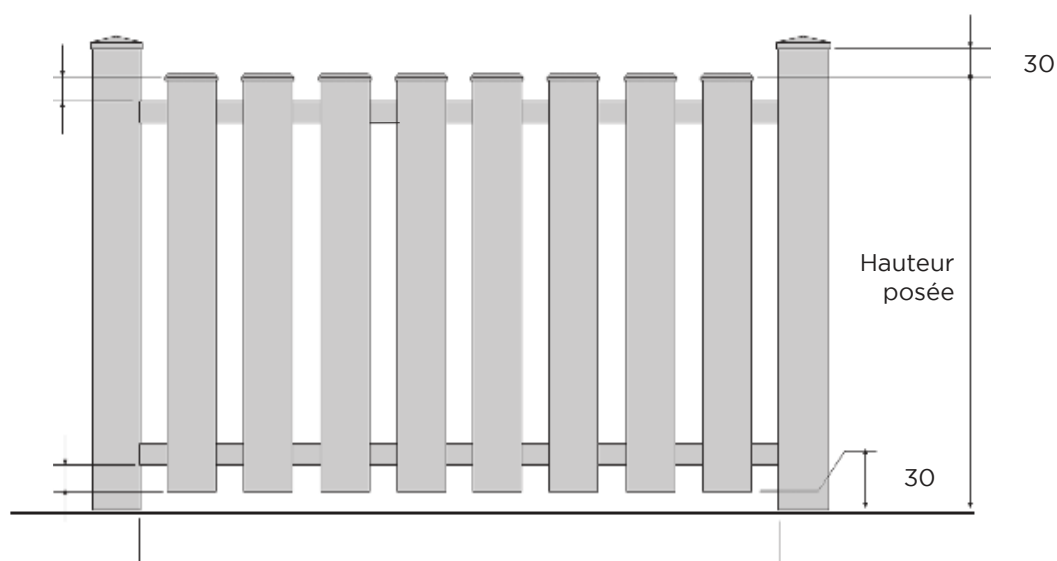
### • LEXIQUE :

#### Cadre Inox Gainé



### • JEUX DE FONCTIONNEMENT :

#### Cadre Inox Gainé :

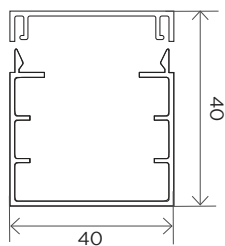


**Jeu sous clôture** modifiable sous réserve de contraintes techniques (nous consulter).

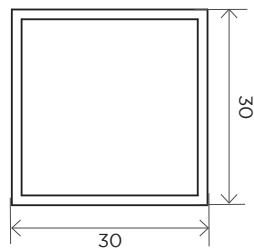
• PROFILS :

Traverses :

Cadre Inox Gainé  
et Profil PVC

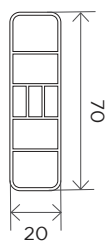


Cadre Inox Gainé  
Tube Inox



Remplissages :

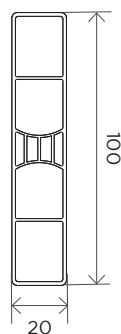
Cadre Inox Intégré



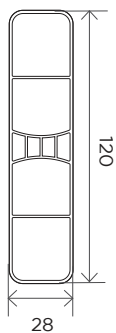
Cadre Inox Gainé



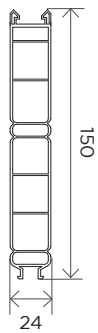
Cadre Inox Gainé  
Cadre Inox Intégré



Cadre Inox Gainé



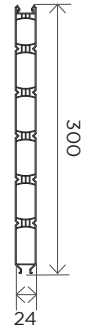
Cadre Inox Gainé



Cadre Inox Gainé  
Cadre Inox Intégré



Cadre Inox Gainé  
Cadre Inox Intégré



A series of 25 horizontal dotted lines spanning the width of the page, providing a template for handwriting practice.



— Votre distributeur —

