

Guide technique



Portes de garage enroulables
Portes de garage sectionnelles
Portes de garage latérales

 CONCEPTEUR ET FABRICANT FRANÇAIS



Une entreprise familiale au rayonnement national

C'est en Loire-Atlantique, aux portes de Nantes, que la Société DC a vu le jour en 1994, sous l'impulsion de Dominique CHAPLET.

Il décide de diversifier l'activité en proposant une offre complète de solutions de fermetures, avec la particularité de créer des unités de fabrication dédiées pour favoriser la performance et la compétitivité.

Aujourd'hui ce sont 3 sites de production à la pointe de la technologie et avec 350 collaborateurs qui façonnent à la demande et sur-mesure des produits alliant design, performance, qualité et fonctionnalité.



100%
Fabrication
Française
(région nantaise)



1300 T
d'aluminium, dont 834
tonnes recyclées, ont
été utilisées en 2025
pour le groupe DC



350
collaborateurs
engagés & qualifiés



19
commerciaux
à l'écoute
permanente



95%
des livraisons
assurées par notre
service transport



Une innovation permanente pour relever les défis de demain

Au-delà de maîtriser son cœur de métier, DC investit en permanence dans de nouveaux outils à haute valeur technologique, en veillant à développer des process plus responsables et éco-pensés.

Inscrite dans une véritable dynamique, DC se modernise, s'organise et se réinvente en permanence pour :

- Déployer des concepts produits innovants
- Accompagner la croissance de ses clients
- Gagner en compétitivité
- Favoriser le bien-être des collaborateurs
- Accompagner l'évolution des compétences
- Défendre le Fabriqué Français
- Pérenniser la confiance des clients, des partenaires, des collaborateurs,
- Créer de la valeur ajoutée
- Se projeter dans le monde de demain

3000m²

DE SURFACE DE PRODUCTION
PORTES DE GARAGE



**25 terrains
de football**

DE VOLETS ET PORTES DE GARAGE
EN 2023 SOIT 70 000 M²

Engagements & garanties

Très attachée aux valeurs de l'entreprise familiale, consciente des évolutions de l'habitat, Margaux CHAPLET a la volonté de se nourrir de l'ADN de l'entreprise et de l'engagement de son père pour la faire grandir, tout en pérennisant cette vision de l'entreprise et ce socle de valeurs partagées.

Nous avons choisi de traiter tous nos profils aluminium avec un laquage de **Classe 2** pour vous garantir une meilleure tenue dans le temps face aux UV et aux intempéries.



Depuis plus de 30 ans, c'est avec l'exigence absolue de satisfaire l'utilisateur final, que nous sommes fiers de **l'obtention des labels qui certifient la qualité de tous nos produits.** Tous les produits sont fabriqués à la main dans le plus strict respect de la qualité et de la réglementation.



L'assurance d'un procédé de thermolaquage maîtrisé: traitement de surface chimique, poudrage électrostatique et polymérisation.



Préparation spécifique de la surface des profilés en aluminium avant laquage, pour les installations prévues en bord de mer.



Garanti aux consommateurs que le produit prend ses caractéristiques essentielles en France et qu'entre 50 et 100 % du prix de revient unitaire de ce produit sont acquis en France.



DC s'engage dans la mise en place d'une démarche éco-responsable. En adhérant à l'éco-organisme Valobat, DC réaffirme son engagement environnemental et souhaite apporter sa contribution avec la prise en charge de ses produits en fin de vie, aussi bien au niveau de leur collecte, de leur recyclage que de leur traitement.



Le Groupement Actibaie représente et accompagne les professionnels des portails, volets et stores, qu'ils soient fabricants, installateurs ou techniciens de maintenance.

Sa mission est de valoriser les solutions de ses adhérents pour répondre aux enjeux énergétiques, environnementaux et d'accessibilité des bâtiments.



DC
SOLUTIONS
votre habitat



Sommaire

10 GÉNÉRALITÉS

PORTES
DE GARAGE
ENROULABLES

16



PORTES
DE GARAGE
SECTIONNELLES

50



PORTES
DE GARAGE
LATÉRALES

110



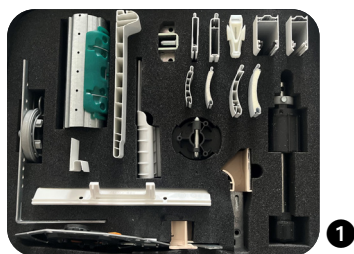
Les outils d'aide à la vente



Valise de présentation

Composez votre valise avec 2 cassettes au choix :

- Valisette neuf et porte de garage
- Valisette réno et porte de garage
- Valisette porte de garage et automatisme



1



2



3



4

- 1 Volet roulant neuf
2 Volet roulant réno

- 3 Porte de garage enroulable
4 Automatisme



Présentoir Panneau PGS

Présentoir standard

- Panneau Uni
Finition lisse gris 7016
 - Panneau Micro Nervuré 16
Finition lisse blanc 9016
 - Panneau Ligné
Finition woodgrain blanc 9010
 - Panneau Uni
Finition Deep Mat Anthracite
- Présentoir ALU gris 9006

Présentoir sur-mesure

- Coloris du présentoir au choix
- Coloris et finition des panneaux au choix
- Possibilité d'ajouter un hublot (carré ou rond, inox ou abs) et un insert (carré ou rond) sur un panneau

Dimension du présentoir :

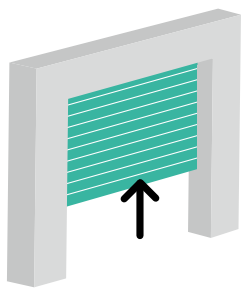
- Hauteur panneau compris : 2260 mm
Hauteur Tube (sans panneau) : 2010 mm
Largeur : 670 mm
Profondeur : 700 mm

Bien définir ensemble votre projet par étapes

1 • DE QUEL TYPE D'OUVERTURE AVEZ-VOUS BESOIN ?

Le choix peut être limité par l'emplacement de votre habitation par rapport à la voirie, pour des raisons de sécurité.

ENROULABLE

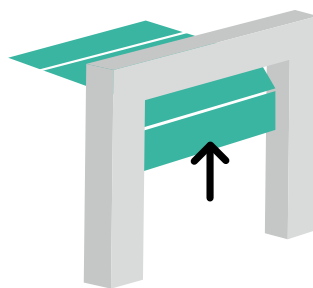


Composée de lames horizontales guidées par des coulisses, qui vont s'enrouler dans un coffre

AVANTAGES

- Aucun débordement extérieur
- Ouverture toujours dégagée
- Utilisation optimale du garage

SECTIONNELLE

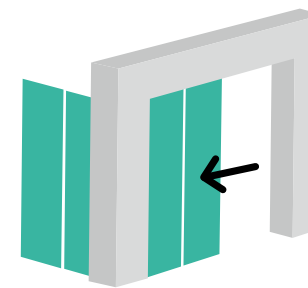


Composée de panneaux en acier guidés par des rails verticaux puis horizontaux

AVANTAGES

- Aucun débordement extérieur
- Large choix esthétique
- Peu encombrant dans le garage

LATÉRALE



Composée de panneaux en acier qui glissent latéralement et guidés par des rails

AVANTAGES

- Aucun débordement extérieur
- Large choix esthétique
- Ouverture piétonne possible

2 • SOUHAITEZ-VOUS PLUS DE PERSONNALISATION ?



Hublot

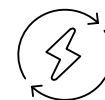


Décors Alunox

3 • QUEL TYPE DE CONFORT ?



Manuel



Motorisé



Connecté à une domotique

Généralités

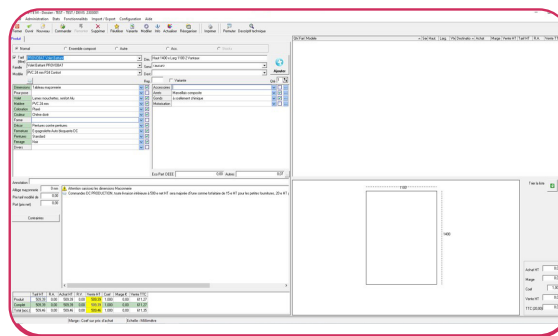
A ON CHIFFRE

• LOGICIELS DE CHIFFRAGE :

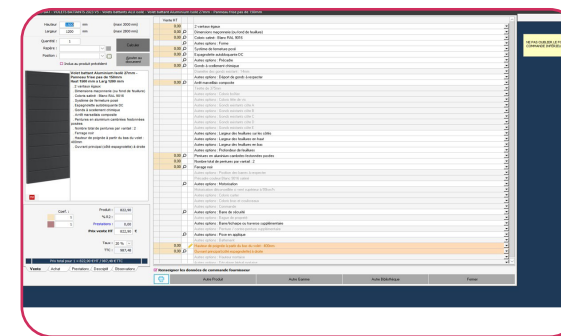
Retrouvez l'ensemble de nos produits dans les logiciels de chiffrage suivants :



 **HerculePro**

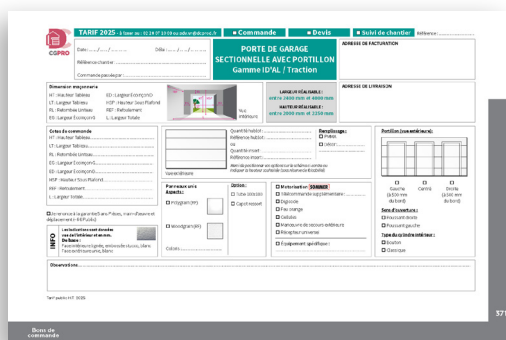


 **adjustem.com**
Solution devis menuiserie



ELCIA
Connectons l'univers Menuiserie

• BONS DE COMMANDE / DEVIS :



Retrouvez l'ensemble de nos bons de commande et devis :

- À voir à la fin du tarif
- Sur l'accès pro de notre site internet

www.d-c.fr

• NOS ACCUSÉS DE RÉCEPTION DE COMMANDE :

v02_26.cgp

ACCUSE DE RECEPTION

Date: 08/06/2026 N° Pièce: 123456 Livraison: 29 Client: 1234 1/2

DC
SOLUTIONS pour votre habitat www.d-c.fr

CGPRO
La Charlotte
Saint Mars la Jaille
44540 VALLONS DE L'ERDRE
Tél: 02 28 07 10 05
Fax: 02 28 07 10 09
APE: 2223 Z SIRET: 39521822500039
FR 19 395 218 225

Client G23
N° à transmettre lors des échanges avec nos services

Tél: Fax:

Livré à: Facturé à:

Votre réf. commande : votre référence dossier
Destinataire : Mr xxxxxxxx
Mail : xx@xxx.fr

Commercial :
*Contact :

Désignation Produit	Réf. Interne	Quantité	Prix unitaire HT	Montant T.V
Un formulaire SAV est disponible sur notre espace pro				
ATTENTION !!! AUCUNE MODIFICATION NE POURRA ETRE PRISE EN COMPTE AU-DELA DE 48H APRES LA DATE DE CONFIRMATION				
La Bibliothèque Volet roulant sur Prodevis est désormais disponible en EDI, contactez-nous pour plus d'informations.				
		Quantité	Prix public HT	Prix remisé HT
PG SECTIONNELLE ID'AL TRACTION	4FL202	1,00 PCE	XXXX,XX	XX% % remise XXXX,XX 1
<i>RESSORTS A TRACTION (EXTENSION)</i>				
<i>Idee Confort : Pensez au digicode radio</i>				
REPERE.....	A			
HT TABLEAU.....	1890			
LG TABLEAU.....	2395			
TYPE DE PANNEAUX.....	Panneau Uni "RF"			
COLORIS PANNEAUX.....	9005 Sab			
FINITION DES PANNEAUX.....	Lisse (Polygrain)			
TYPE DE GALET.....	Galet simple			
QUINCAILLERIE LAQUEE BLANC.....	non			
TYPE DE MOTEUR.....	Prête à motoriser			
RAIL ENTRAINEMENT.....	Rail non fourni prête a motoriser			
CHOIX SERRURE.....	Verrou latéral 1 point			
RETOMBEE DE LINTEAU MINIMUM.....	111 MM			
ECOINCONS MINIMUM.....	85 MM			
SYSTEME.....	HOME-X			

La semaine de livraison apparaît une fois le dossier validé

Descriptif technique

B ON LIVRE



Transport de nos portes de garage

Nos camions sont équipés pour le transport de portes de garage avec hayon arrière pour faciliter le déchargement des menuiseries chez nos clients. Nos tournées sont organisées de façon régulières avec dans la mesure du possible le même chauffeur.



Flotte transport

95%

Livraisons effectuées

20

Chauffeurs livreurs

Contrôler la réception de vos produits :

Même si l'emballage est en bon état apparent, vous devez vérifier et contrôler son contenu.

C'est à vous, destinataire des marchandises, d'émettre au moment de la livraison les réserves, fautes desquelles, en cas de pertes ou d'avaries, vous perdrez tout droit d'indemnisation.

Dans un délai de 48 heures suivant la réception, le destinataire doit impérativement notifier ses réserves au fournisseur par lettre recommandée avec accusé de réception.

Aide au déchargement :

Les portes de garage étant des produits lourds, nos chauffeurs apprécient fortement votre aide lors du déchargement.

Conseil de stockage :

Les produits doivent être stockés en intérieur, à l'abri de la pluie qui pourrait endommager leur emballage. Les cartons doivent être stockés à l'horizontale car le produit ou l'emballage n'est pas prévu pour être mis à la verticale.

• EMBALLAGE PGS



L'emballage des portes de garage sectionnelles est principalement en 5 colis :

- 2 colis panneaux (+1 possible à partir de 5 panneaux)
- 2 colis de rails pour les montants, les joints, le rail linteau et les refoulements (+1 possible suivant motorisation, si autre que Sommer)
- Quincaillerie

Si la porte possède des habillages, nous aurons un colis supplémentaire.

Il y aura également un colis en plus pour la gamme Torsion pour les arbres et ressorts.

Pour la gamme Pavillon :

- 1 colis regroupant toute la quincaillerie
- 2 colis de panneaux
- 1 ou 2 colis pour les motorisation (selon moteur choisit)

• EMBALLAGE PGS PRÉ-MONTÉE



Dans ce cas, nous livrons la commande sur palette avec 3 à 4 colis suivant la motorisation choisie.

• EMBALLAGE PGE



L'emballage des portes de garage enroulables est principalement en 3 colis :

- Tablier
- Caisson + Paire de coulisses
- Quincaillerie + Armoire de commande

• EMBALLAGE PGL



L'emballage des portes de garage latérales dépend beaucoup de la largeur, généralement avec 6 colis :

- Colis panneaux (entre 2 et 5 colis possible suivant la largeur de la porte)
- Colis rail et précadre
- Colis cintre
- Colis quincaillerie

Possible d'avoir un colis supplémentaire si un habillage est commandé en option.

C ON LIVRE

Selon les préconisations de l'ADAL, l'aluminium doit être régulièrement entretenu. En fonction de l'environnement, il est capital d'entretenir régulièrement les installations selon les recommandations suivantes :

adal



Zone à forte fréquentation et sollicitation

(entrée d'immeuble, devanture de magasin, etc.)
Nettoyage fréquent
(tous les 3 à 6 mois)



Zone urbaine, industrielle ou marine

Nettoyage semestriel



Zone rurale ou urbaine peu dense

Nettoyage annuel



PRODUITS RECOMMANDÉS

- Nettoyants domestiques ou industriels à pH neutre.
- Produits à vitres et produits vaisselle à pH neutre.

RÉNOVATION

Dans le cas d'un très fort encrassement dû à un manque d'entretien, il est fortement recommandé de pratiquer une opération de rénovation.

Attention : Le nettoyage des parties non lavées naturellement par les eaux de pluie doit s'effectuer plus fréquemment que celui des surfaces exposées.



PRODUITS INTERDITS

- **Acides** : acétique, chlorhydrique, nitrique, sulfurique
- **Bases** : lessive de soude, eau de Javel, ammoniac
- **Oxydants** : eau oxygénée
- **Solvants organiques** :
 - Acétone et dérivés (dissolvants)
 - Alcools (ménager, à brûler, médical), isopropanol
 - essence et autres distillats du pétrole : White Spirit, gasoil, essence
 - Nettoyants mastic et dégoudronnants (acétate de méthyléthyle)
 - Produits anti-graffiti : solvants tels que dérivés du propylène glycol, ou de l'essence de térébenthine et leurs mélanges
 - Nettoyants d'atelier pour aluminium ou le PVC : tensio-actifs et alcool
- **Poudre et crème à récurer** : Polish pour rénovation automobile ou pour rénovation thermolaquage.

Chaque notice comporte un chapitre entretien. Les opérations d'entretien sur les produits à réaliser par l'utilisateur et/ou installateur sont présentes à la fin de chaque notice fournit avec le produit. Certaines opérations ont parfois des fréquences plus ou moins régulières auxquelles il faut être vigilant pour une meilleure durabilité de la porte.

D ON GARANTIT

ENROULABLES

PORTES DE GARAGE

5 ^{ANS} GARANTIE	2 ^{ANS} GARANTIE
PIÈCES	MAIN D'OEUVRE DÉPLACEMENT

MOTORISATION

7 ^{ANS} GARANTIE	5 ^{ANS} GARANTIE
PIÈCES	MAIN D'OEUVRE DÉPLACEMENT
somfy.	CHERUBINI

AUTOMATISME

5 ^{ANS} GARANTIE	TELECO
PIÈCES MAIN D'OEUVRE DÉPLACEMENT	somfy.
	SOMMER

SECTIONNELLES

PORTES DE GARAGE

10 ^{ANS} GARANTIE	2 ^{ANS} GARANTIE
PIÈCES	MAIN D'OEUVRE DÉPLACEMENT

MOTORISATION

7 ^{ANS} GARANTIE	5 ^{ANS} GARANTIE
PIÈCES	MAIN D'OEUVRE DÉPLACEMENT
somfy.	SOMMER APERTO

LATÉRALES

PORTES DE GARAGE

10 ^{ANS} GARANTIE	2 ^{ANS} GARANTIE
PIÈCES	MAIN D'OEUVRE DÉPLACEMENT

MOTORISATION

7 ^{ANS} GARANTIE	5 ^{ANS} GARANTIE
PIÈCES	MAIN D'OEUVRE DÉPLACEMENT
SOMMER	

PORTES DE GARAGE ENROULABLES



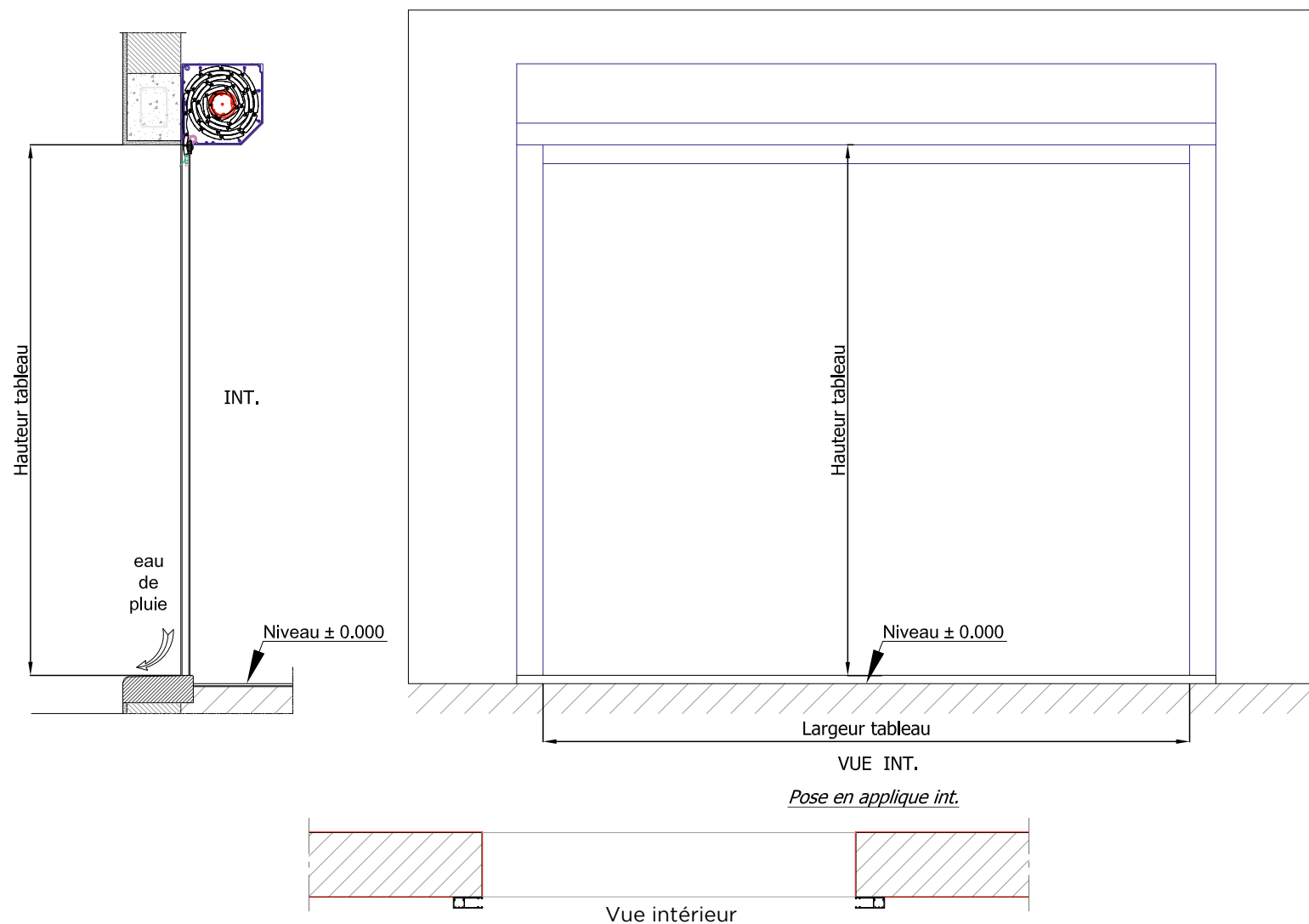
5 ANS
GARANTIE
PIÈCES

2 ANS
GARANTIE
MAIN D'OEUVRE
DÉPLACEMENT

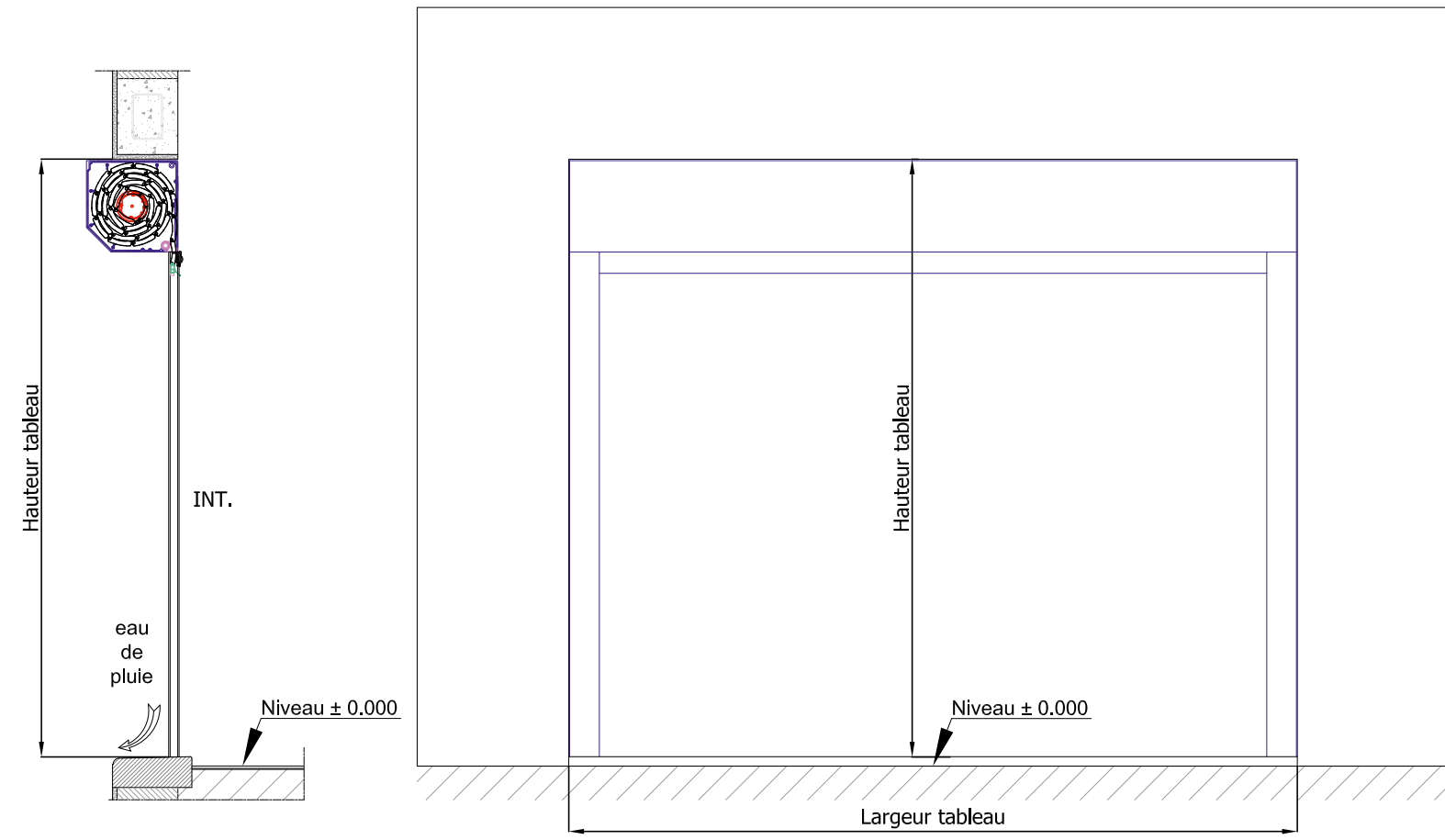


Types de poses

DISPO 1 : POSE EN APPLIQUE INTÉRIEURE

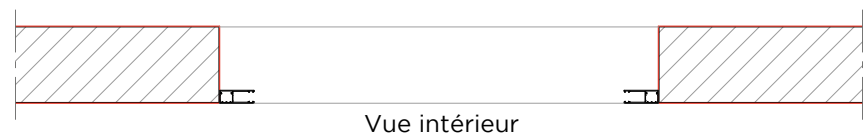


DISPO 2 : POSE EN TABLEAU ET ENROULEMENT EXTÉRIER

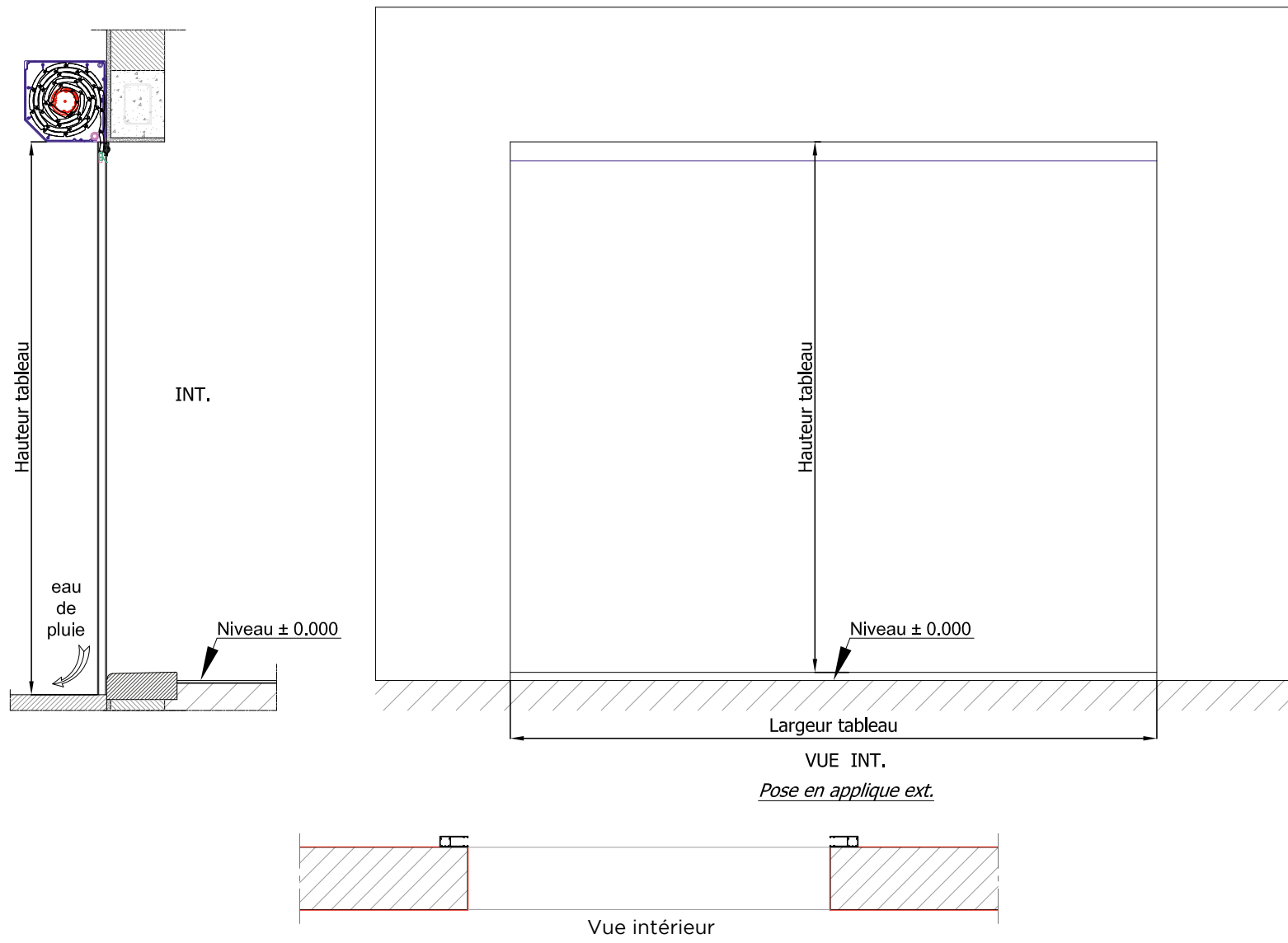


VUE INT.
Pose en tunnel enroulement ext.

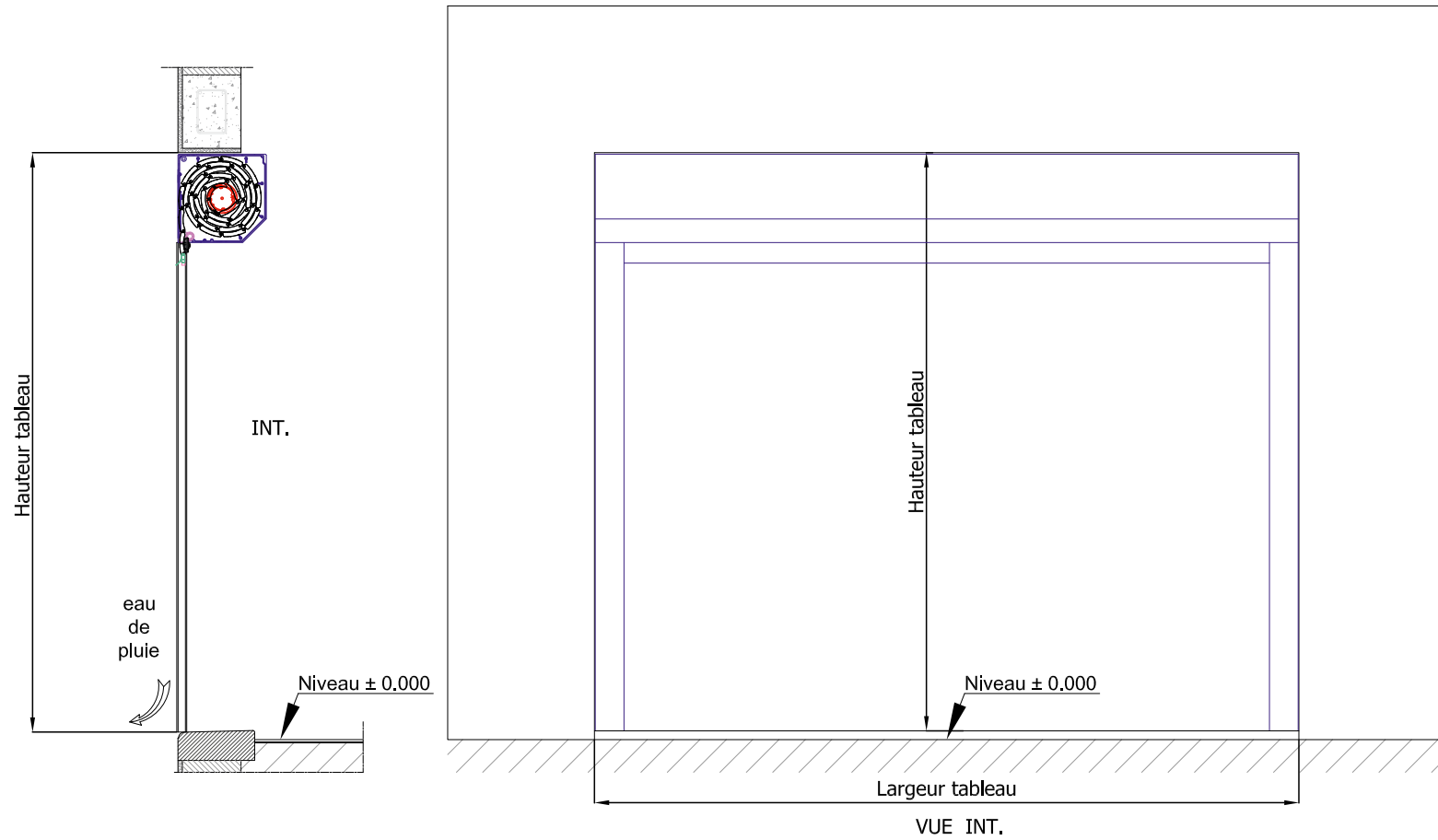
Attention : pour ce type de pose, des renforts de caissons sont fortement recommandés (tous les mètres)



DISPO 3 : POSE EN APPLIQUE EXTÉRIEUR



DISPO 4 : POSE EN TABLEAU ET ROULEMENT INTÉRIURE



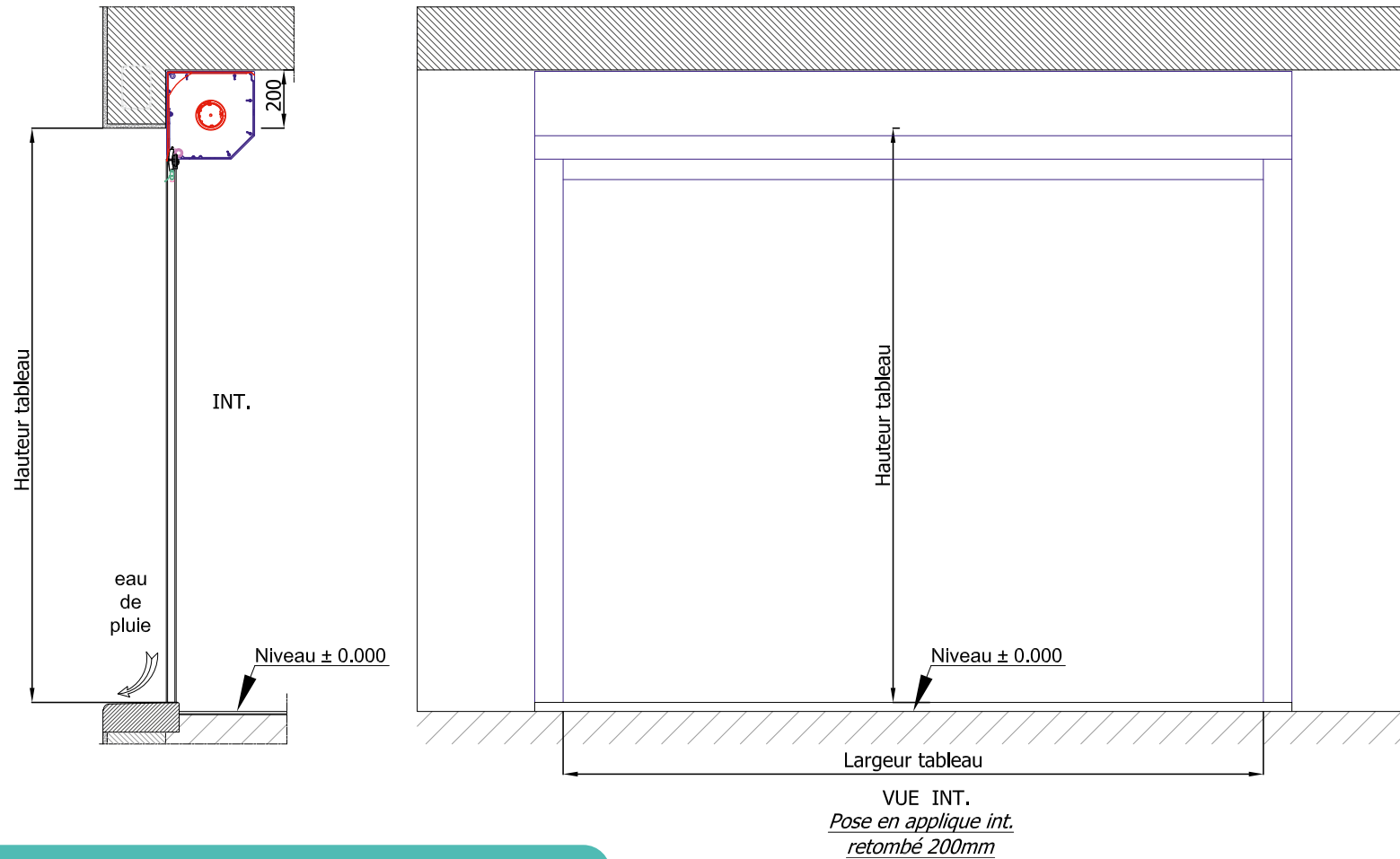
Pose en tunnel enroulement int.

Attention : pour ce type de pose, des renforts de caissons sont fortement recommandés (tous les mètres).



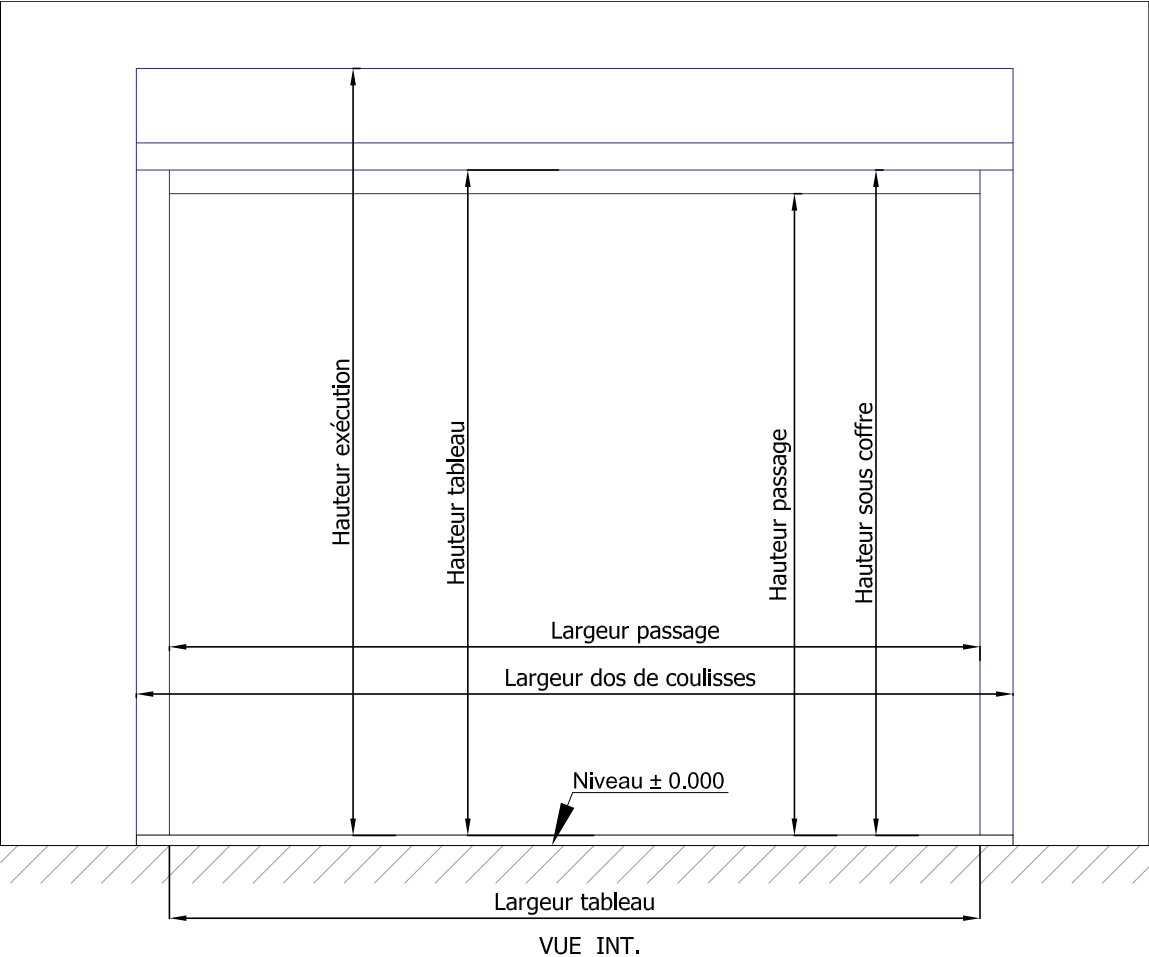
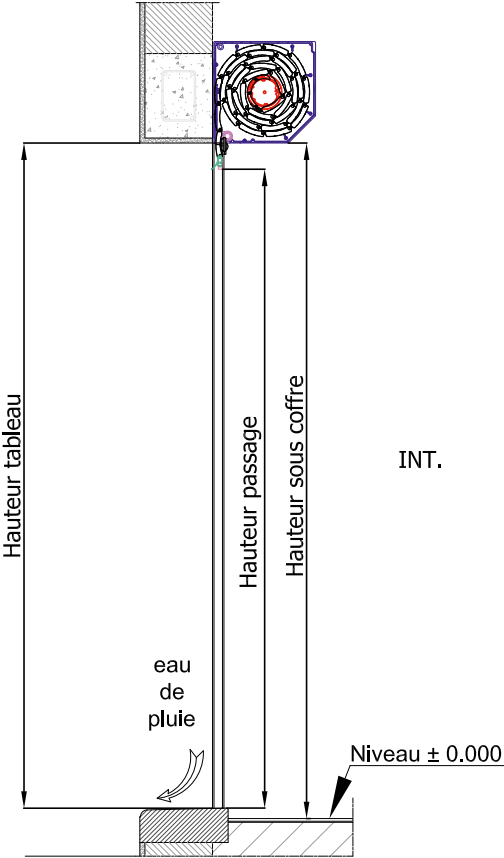
CAS SPÉCIFIQUE

DISPO 1 : POSE EN APPLIQUE INTÉRIEURE - COFFRE SEMI DÉBORDANT

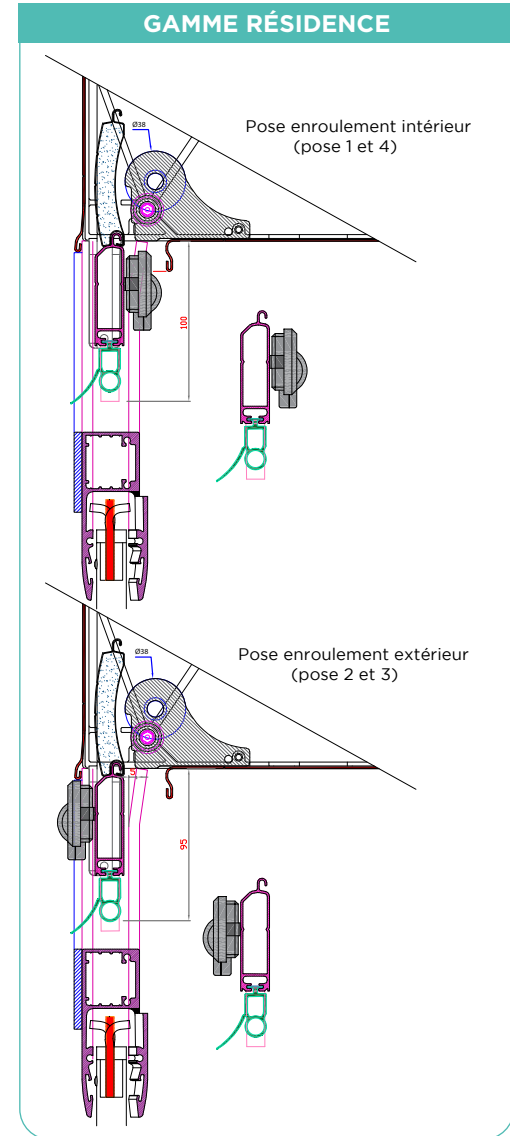
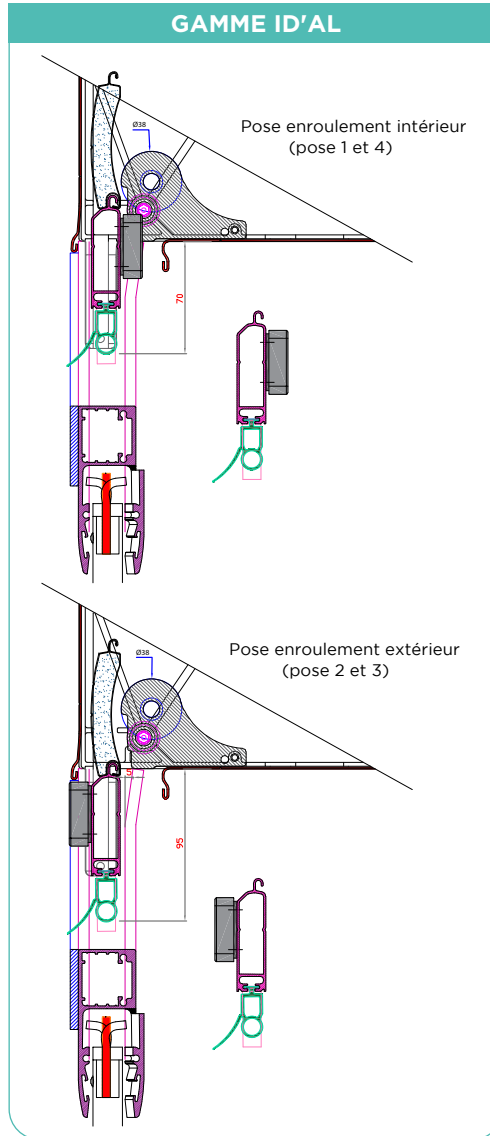
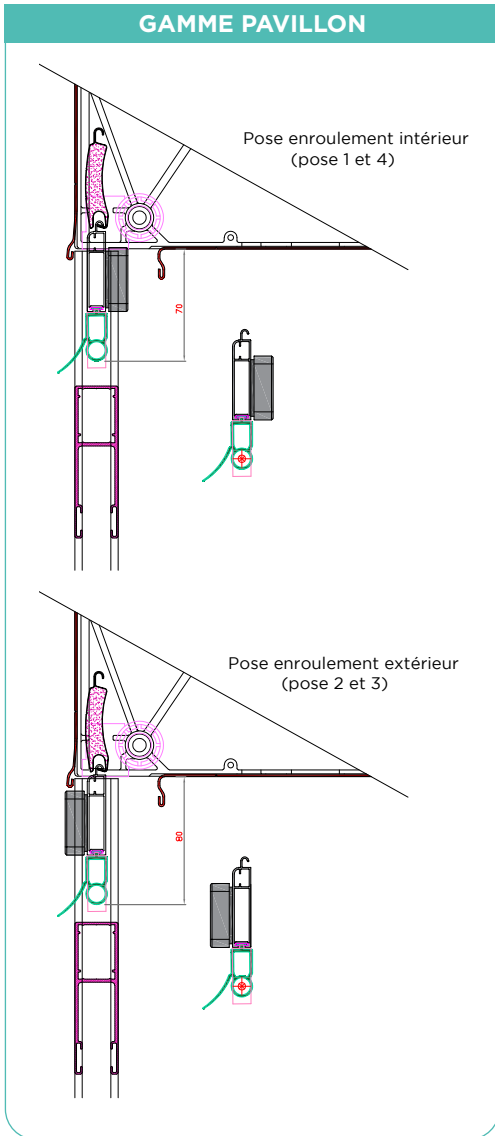


Attention : pour ce type de pose, des renforts de caissons sont fortement recommandés. (tous les mètres)
Nous conseillons un jeu de 5 mm entre le coffre et le plafond.

Vocabulaire des dimensions



Perte de hauteur selon pose



Les limites dimensionnelles

Manœuvre de secours intérieure

Elle permet en cas de panne de monter ou descendre votre porte manuellement. (Existe en version extérieure).

Armoire de commande

Elle permet d'avoir un point de commande différent d'un émetteur. Lumière de courtoisie intégrée.

Coulisses aluminium

Elles maintiennent le coffre et guident le tablier lors de ses montées et descentes.



Coffre pan coupé en aluminium

Section suivant la gamme choisie. Il possède à l'intérieur un axe motorisé qui enroule le tablier.

Tablier aluminium isolé

Il est composé de plusieurs lames suivant la hauteur de la porte.

Barre palpeuse

Elle détecte les obstacles lors de la descente de la porte et évite un écrasement.

	Gamme Pavillon	Gamme ID'AL	Gamme Résidence (filaire ou radio)
Type de lame	14 x 55 mm	19 x 77 mm	19 x 77 mm
Hauteur Maxi (tableau)	2 400 mm	2 900 mm	4 000 mm
Largeur Maxi (tableau)	3 000 mm	3 900 mm	5 000 mm
Surface Maxi	7,2 m ²	11,31 m ²	16 m ² **
Écoinçon Mini (largeur coulisse)	95 mm	105 mm	105 mm
Retombée de linteau mini (hauteur coffre)	250 mm	300 mm	300 mm
Retombée de linteau mini* (hauteur coffre) si hauteur > 2,8 m	-	360 mm	360 mm
Barre palpeuse	Filaire	Filaire	OUI (si radio)
Alarme	-	-	OUI (si radio)

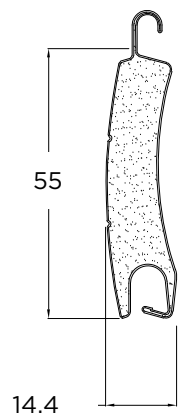
*Si renfort de caisson, passage en caisson de 360 mm à 2200 de hauteur tableau.

**Selon réserve de faisabilité technique liée aux dimensions.

Nos 3 gammes

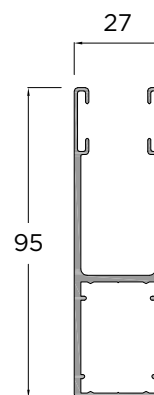
GAMME PAVILLON

• LES LAMES



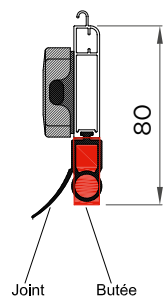
Lames de tablier 14x55.

• COULISSES



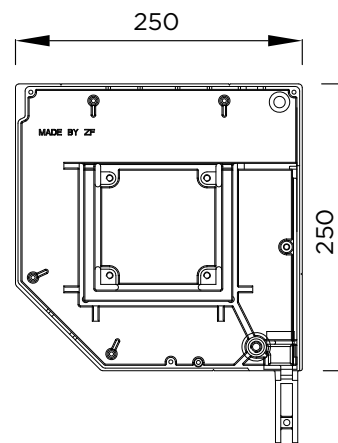
Coulisse extrudée 27x95
avec joint brosse.

• LAME FINALE



Lame finale extrudée 11x57
avec joint tubulaire et
barre palpeuse.

• CAISSONS



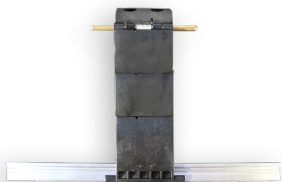
Caisson 250 mm en pan coupé.

• ACCESSOIRES DIVERS



Pare-chute

Anti-chute du tablier.



Verrou automatique

Résistance à l'effraction
(350 kg de poussée verticale).



Mousse de calage

Entre coulisse et mur
(50 x 5 mm).

• ARMOIRE DE COMMANDE



Armoire de commande TÉLÉCO

Boutons montée/stop/descente.
Lumière de courtoisie.
Indication de défaut par LED en façade.



Motorisation CHERUBINI

Moteur filaire avec manœuvre de secours.
Réglages des fin de courses manuelle par molettes.

7 ANS
GARANTIE

PIÈCES

CHERUBINI

5 ANS
GARANTIE

MAIN D'OEUVRE
DÉPLACEMENT

5 ANS
GARANTIE

PIÈCES
MAIN D'OEUVRE
DÉPLACEMENT

TELECO



2 Émetteurs MIO (inclus)

2 boutons.
Pile CR2032.

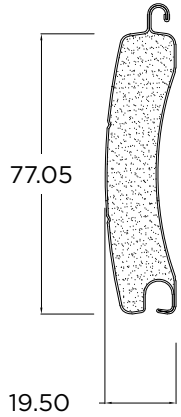


Barre palpeuse (filaire)

Cellules photoélectriques
avec fil accordéon.

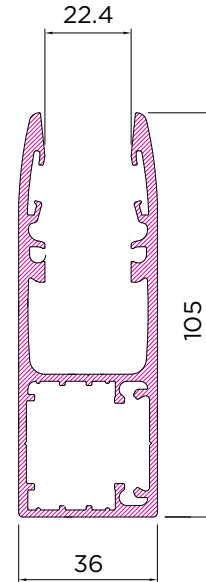
GAMME ID'AL

• LES LAMES



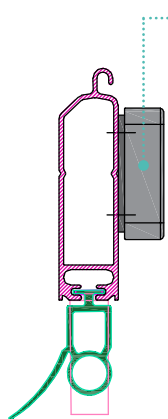
Lames de tablier 19x77.

• COULISSES



Coulisse extrudée 36x105 avec joint brosse.

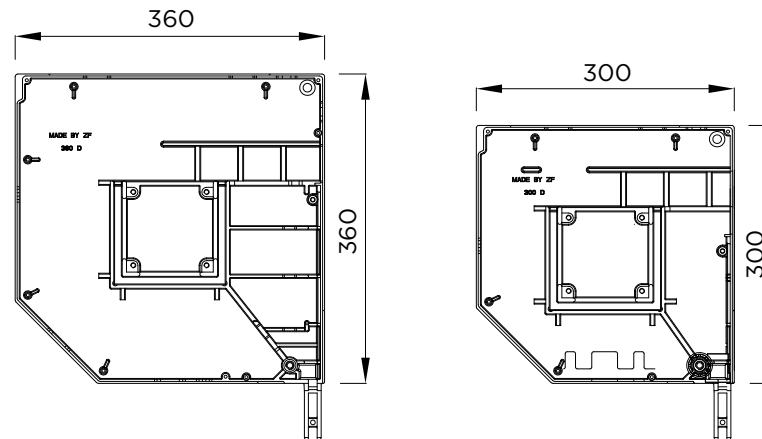
• LAME FINALE



Boitier barre palpeuse filaire

Lame finale extrudée 18x62 avec joint tubulaire et barre palpeuse.

• CAISSONS



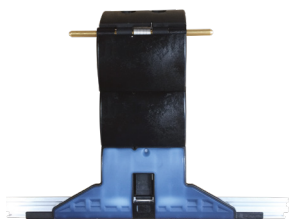
Caisson 300 mm ou 360 mm en pan coupé selon hauteur de la porte. (voir tableau p. 25)

• ACCESSOIRES DIVERS



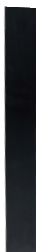
Pare-chute

Anti-chute du tablier.



Verrou automatique

Résistance à l'effraction (350 kg de poussée verticale).



Mousse de calage

Entre coulisse et mur (50 x 5 mm).

• ARMOIRE DE COMMANDE



Armoire de commande T EL ECO

Boutons mont ee/stop/descente.
Lumi re de courtoisie.
Indication de d efaut par LED en fa ade.



Armoire de commande SOMMER

Boutons mont ee/stop/descente.
Lumi re de courtoisie.



Motorisation somfy.

Moteur filaire avec man uvre de secours.
R eglages des fins de course manuelle par bouton poussoir.

7 ANS GARANTIE

PI CES

somfy.

5 ANS GARANTIE

MAIN D'OEUVRE D EPLACEMENT

5 ANS GARANTIE

PI CES MAIN D'OEUVRE D EPLACEMENT

TELECO
SOMMER



2  metteurs MIO (inclus)

2 boutons.
Pile CR2032.



2  metteurs Slider (inclus)

4 boutons.
Fa ade rabattable pour prot ger les boutons.
Pile CR2032.

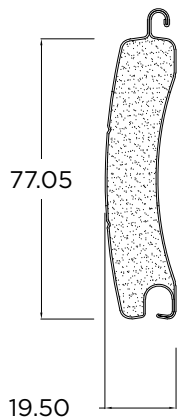


Barre palpeuse (filaire)

Cellules photo lectriques avec fil accord on.

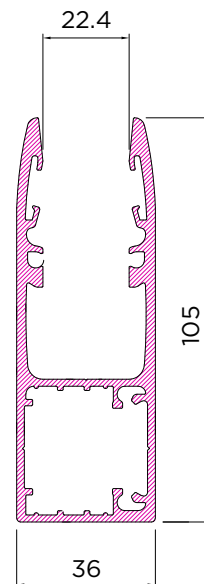
GAMME RÉSIDENCE + (RADIO)

• LES LAMES



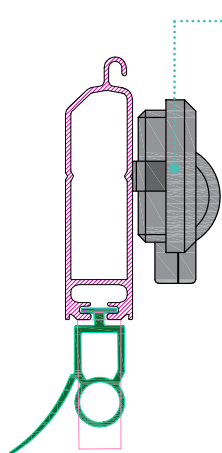
Lames de tablier 19x77.

• COULISSES



Coulisse extrudée 36x105 avec joint brosse.

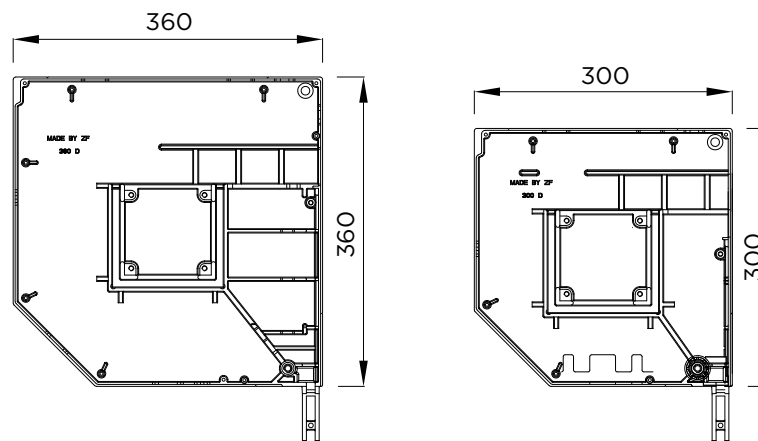
• LAME FINALE



Boitier barre palpeuse radio

Lame finale extrudée 18x62 avec joint tubulaire et barre palpeuse.

• CAISSONS



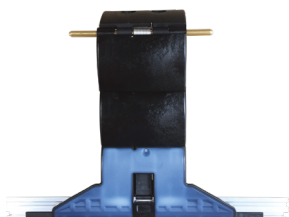
Caisson 300 mm ou 360 mm en pan coupé selon hauteur de la porte. (voir tableau p. 25)

• ACCESSOIRES DIVERS



Pare-chute

Anti-chute du tablier.



Verrou automatique

Résistance à l'effraction
(350 kg de poussée verticale).



Mousse de calage

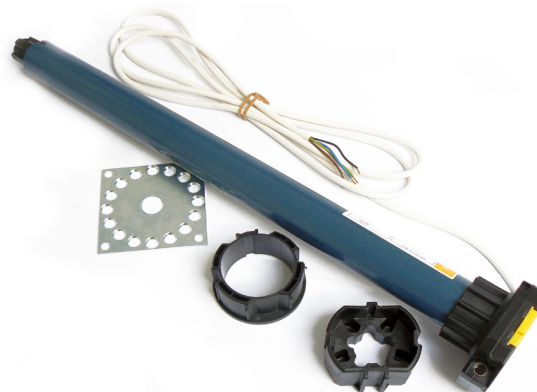
Entre coulisse et mur
(50 x 5 mm).

• ARMOIRE DE COMMANDE



Armoire de commande SOMFY Rollixo IO

Boutons montée/stop/descente.
Lumière de courtoisie.
Indication de défaut par LED en façade.



Motorisation **somfy**.

Moteur filaire avec manœuvre de secours.
Réglages des fins de course manuelle par bouton poussoir.

7 ANS
GARANTIE

PIÈCES

somfy. CHERUBINI

5 ANS
GARANTIE

MAIN D'OEUVRE
DÉPLACEMENT

5 ANS
GARANTIE

PIÈCES
MAIN D'OEUVRE
DÉPLACEMENT



2 Emetteurs Keygo (inclus) IO

4 boutons.
Pile CR2430.



Contacteur à clé filaire (inclus)

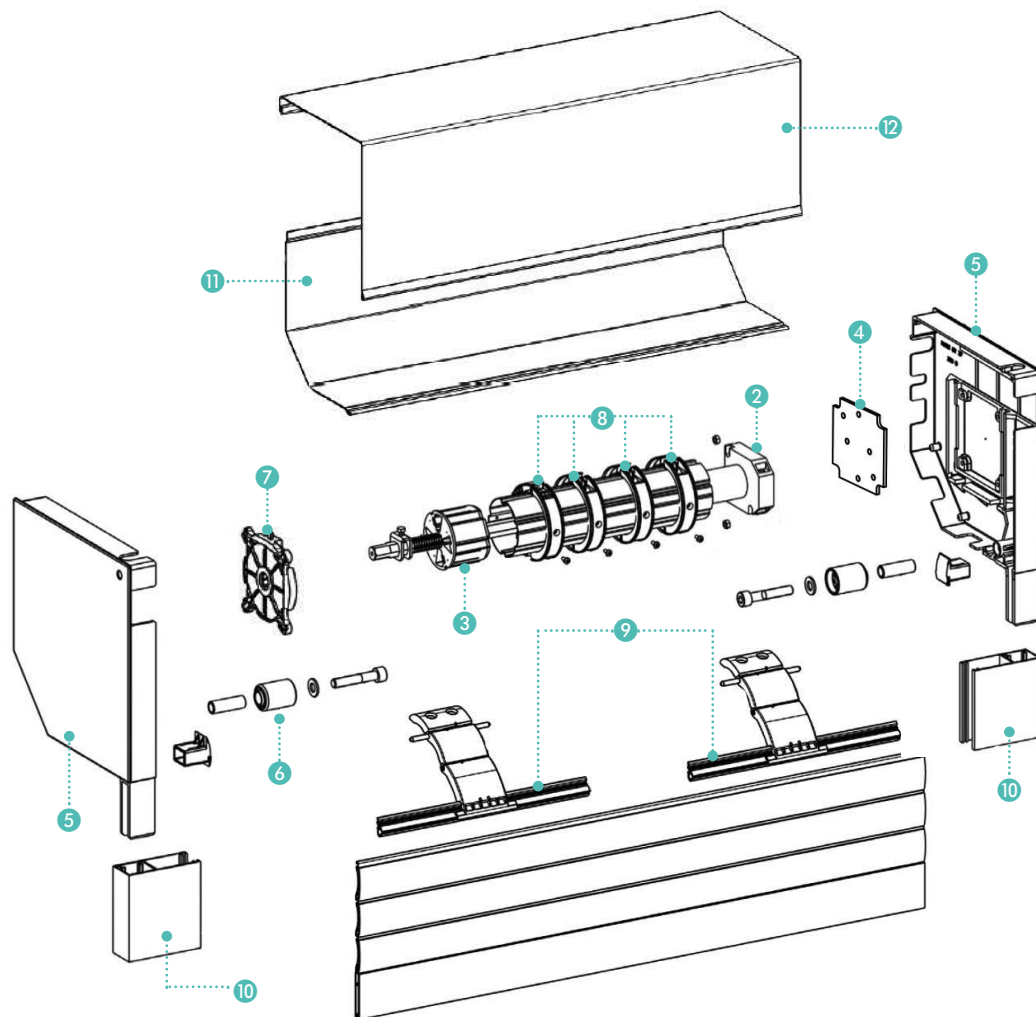


Barre Palpeuse radio

Cellules photoélectriques.
Pile AA 3,6 V.

Éclatés

GAMME PAVILLON



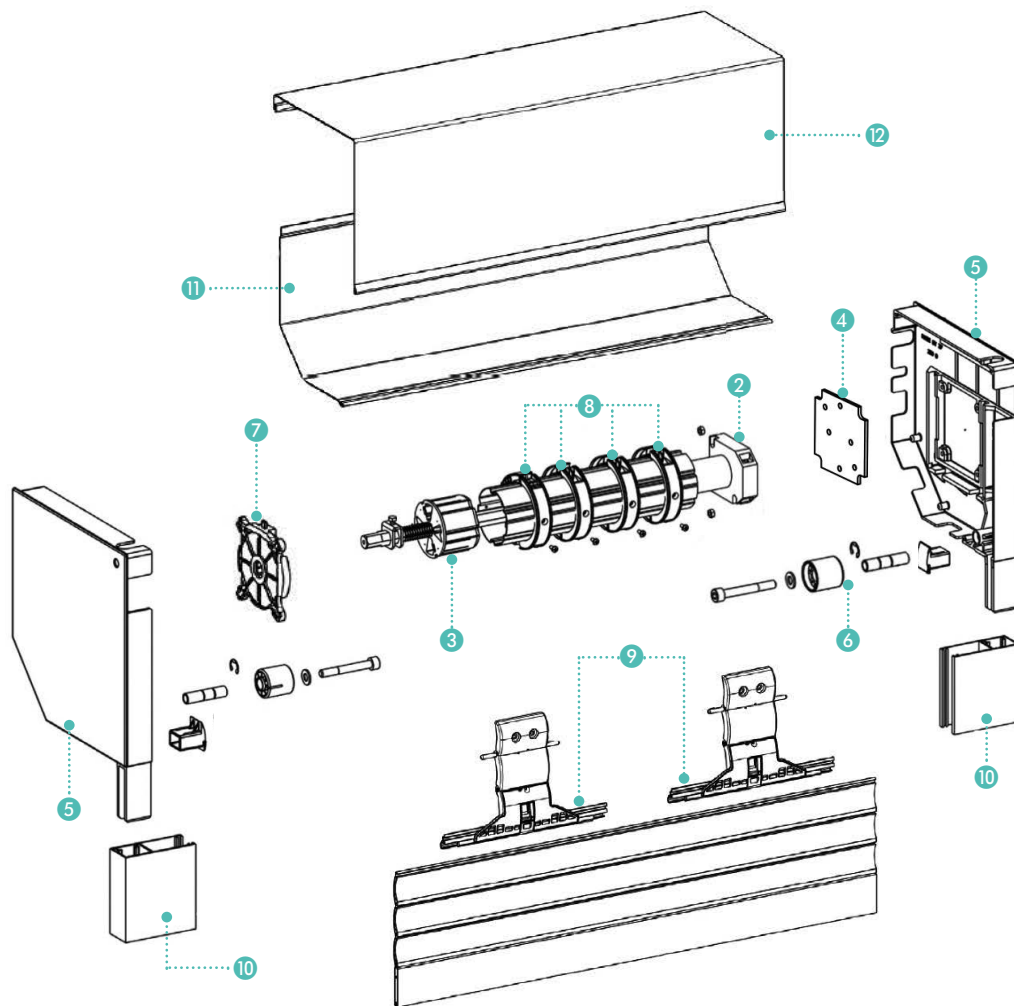
Tablier :
Lames de 55



Lame finale :
Lame de 11 x 57

- | | |
|-------------------------|---------------------|
| 1 Tube Ø80 ZF | 7 Pare chute |
| 2 Moteur Cherubini | 8 Bague |
| 3 Tandem | 9 Verrou |
| 4 Plaque support moteur | 10 Couliasses |
| 5 Jous 250 | 11 Caisson inf. 250 |
| 6 Roulettes | 12 Caisson sup. 250 |

GAMMES ID'AL ET RÉSIDENCE



Tablier :
Lames de 77



Lame hublot :
Lame de 19x77



Lame aération :
Lame de 19x77



Lame finale :
Lame de 18x62

- ① Tube Ø80 ZF
- ② Moteur Somfy RDO
- ③ Tandem
- ④ Plaque support moteur
- ⑤ Joes 300 ou 360
- ⑥ Roulettes de guidage
- ⑦ Pare chute
- ⑧ Bague
- ⑨ Verrou auto 3 maillons
- ⑩ Coulisses
- ⑪ Caisson inf. 300 ou 360
- ⑫ Caisson sup. 300 ou 360

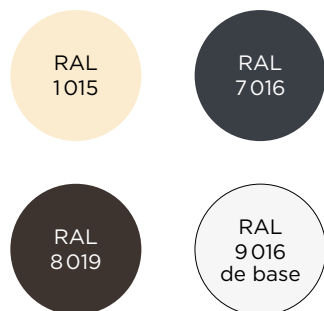
Personnalisation

NUANCIER

• GAMME PAVILLON

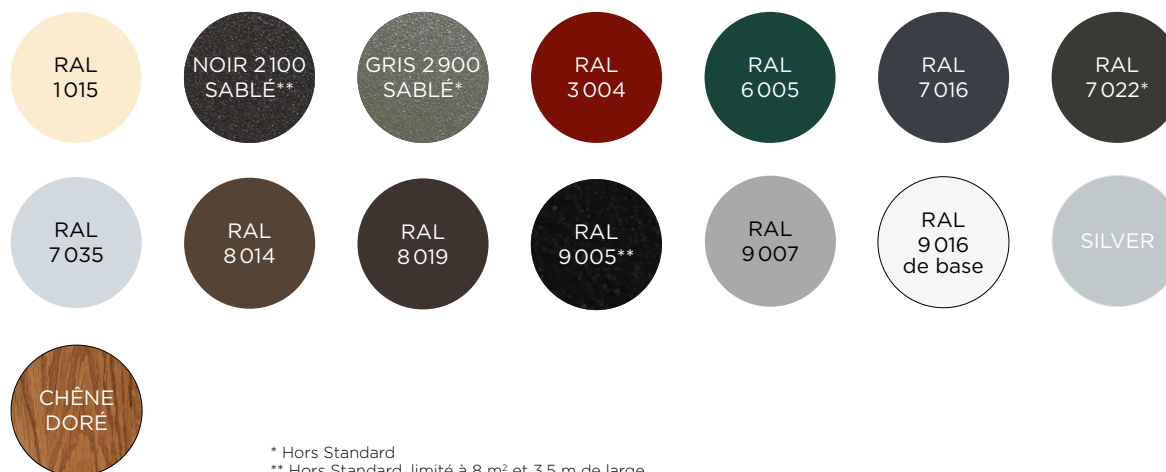
Lames et encadrement

Tablier, caisson, coulisse et lame finale



• GAMMES RÉSIDENCE & RÉSIDENCE XL

Lames



* Hors Standard

** Hors Standard, limité à 8 m² et 3,5 m de large

Encadrement

Caisson, lame finale et coulisse

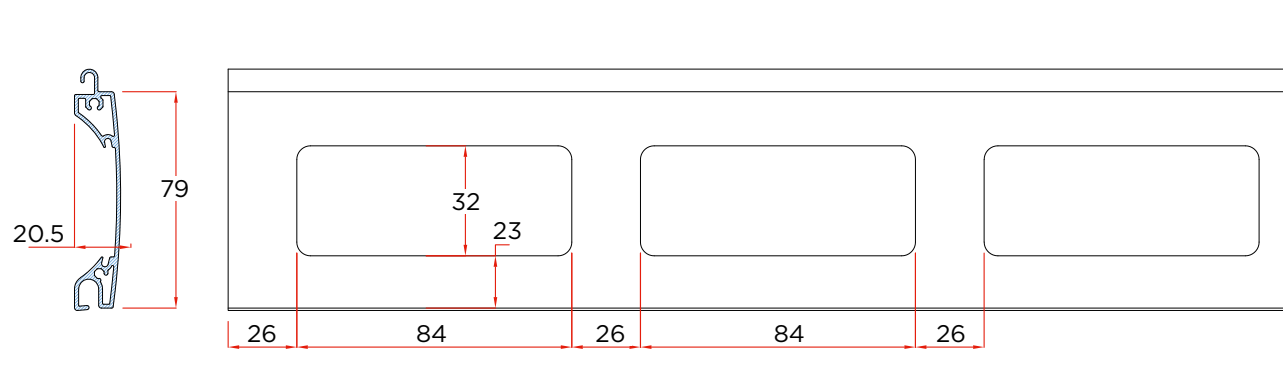


AUTRES RAL RÉALISABLES EN LAQUAGE

Les techniques de l'imprimerie ne permettent pas de restituer très exactement la couleur réelle. Coloris non contractuels. Vérifier le coloris choisi sur un nuancier RAL.

OPTIONS (GAMMES ID'AL ET RÉSIDENCE)

- LAME ALUMINIUM HUBLLOT (LIMITÉ À 6 LAMES PAR PORTE)

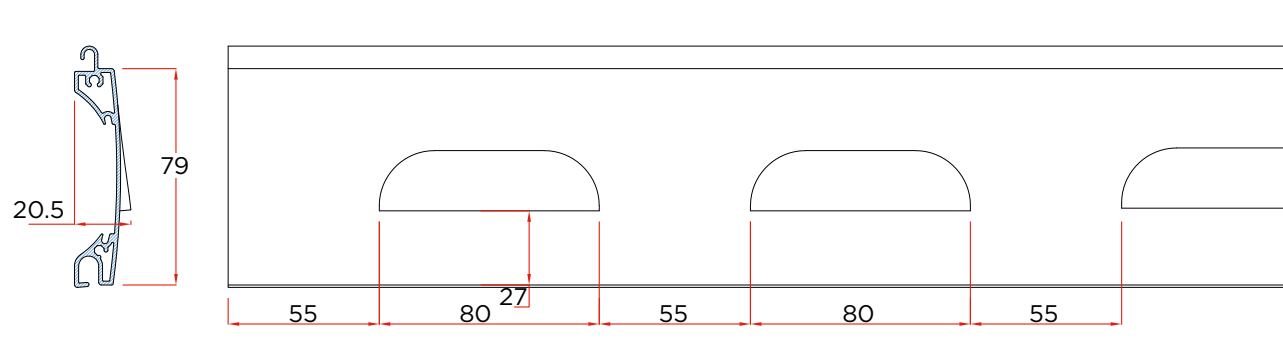


- RENFORT DE CAISSON

Caisson de 300 ou 360 (conseillé en poses 2 et 4 ou semi débordant).

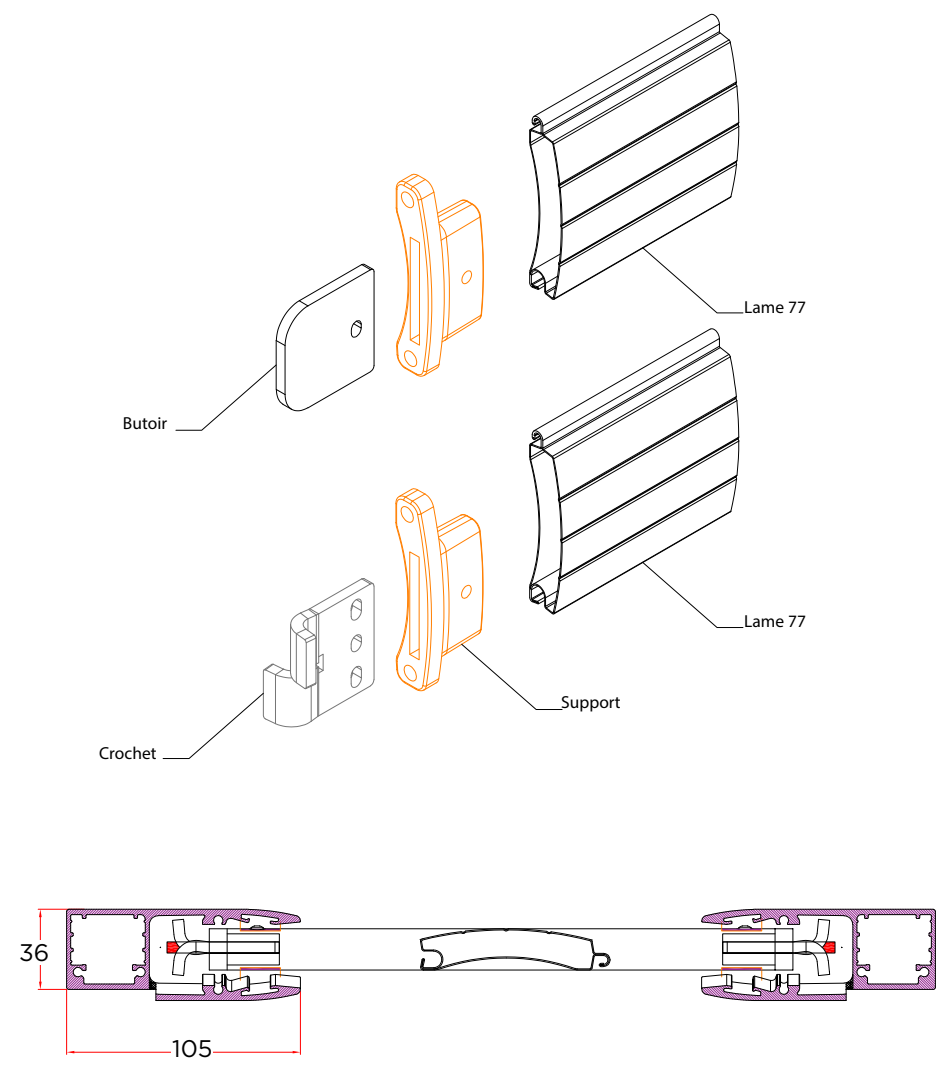
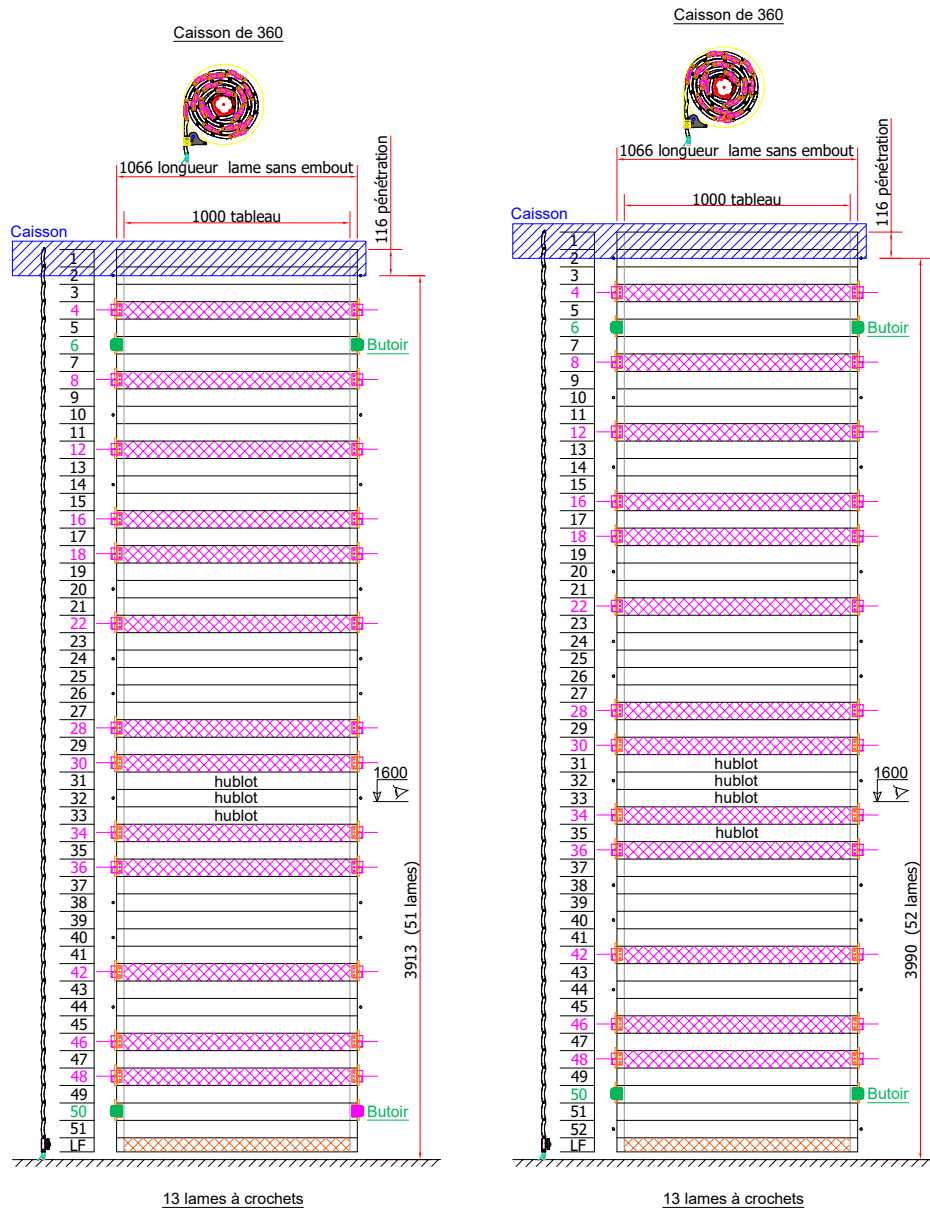


- LAME ALUMINIUM AÉRATION*



* Non disponible en enroulement extérieur

CROCHET ANTI-TEMPÊTE



Moteurs, automatismes et options

TABLEAU COMPATIBILITÉ

Option	Résidence Filaire	Résidence + (Radio)	ID'AL		Pavillon
			TELECO (standard)	SOMMER	
Manœuvre de secours (int/ext)	● (Intérieur inclus)	● (Intérieur inclus)	● (Intérieur inclus)	● (Intérieur inclus)	● (Intérieur inclus)
Cellule de sécurité	—	●	●	●	●
Feu de signalisation	—	●	●	●	●
Contacteur à clé	● (inclus)	● (inclus)	●	●	●
Point de commande mural	● Par double poussoir (inclus)	● Wall Switch	● ASK	● SOMTOUCH	● ASK
Digicode	—	●	●	●	●
Alarme	—	● (inclus)	—	—	—
Domotique	—	● Tahoma	—	● Tydom (Via récepteur sup.)	—

TOUTES GAMMES

• MANŒUVRE DE SECOURS INTÉRIEURE



Manœuvre de secours obligatoire (en cas de coupure de courant). La tringle et la sortie de caisson sont aimantées. La manœuvre est donc plus discrète et facile à enlever quand nous n'en avons pas l'utilité (même si elle doit rester accessible). Elle se trouve en standard à l'intérieur du garage (peu importe le type de pose) mais possible en extérieur (voir p. 48).

• CONTACTEUR À CLÉ FILAIRE



Deux contacts (montée et descente) en appui maintenu. Prévu pour manœuvrer la porte de l'extérieur. Possibilité d'avoir des contacteurs à clé identiques (à partir de 2 portes) sur demande. Inclus sur les gammes Résidence filaire et radio.

• VOIE PUBLIQUE (SAUF RÉSIDENCE FILAIRE)

Feu de signalisation



Cellule de sécurité



Si votre porte donne sur la voie publique, il est obligatoire d'assurer la sécurité des passants. Pour se faire, il faut mettre en place un feu de signalisation et une paire de cellules de sécurité.

• DOUBLE POUSSOIR ÉTANCHE



Deux boutons (montée et descente) en appui maintenu. Prévu pour manœuvrer la porte de l'intérieur. Inclus en Résidence filaire.

GAMMES RÉSIDENCE + (RADIO)

• COMMANDES

Émetteur Keygo (2 inclus)



Émetteur 4 canaux.
Pile CR 2430.
Existe en IO.

Contacteur à clé filaire (inclus)



Fonctionne en 1 contact (montée/
stop/descente). Prévu pour
manœuvrer la porte de l'extérieur.
Possibilité d'avoir des contacteurs à
clé identiques (à partir de 2 portes)
sur demande.

Digicode Radio (Option)



Digicode Radio, 2 canaux.
Possible d'y associer par exemple
un portail et une porte de garage
Pile CR2450.
Existe en IO

Wall Switch (Option)



Émetteur mural IP55 3 canaux.
Pile CR 2430.
Existe en IO

• SÉCURITÉ

Alarme (intégrée)



Intégrée de base au boîtier
Rollixo. 100 db.

Feu orange (option)



Avec antenne intégrée. (Obligatoire
pour porte donnant sur la voie
publique). Existe en IO.

Cellules photoélectriques (option)



Barrière lumineuse indiquant un
obstacle. (Obligatoire pour porte
donnant sur la voie publique).

• DOMOTIQUE

Tahoma Switch (option)



Boîtier domotique. Compatible en
IO avec retour d'information, ou RTS
sans retour d'information.

GAMMES ID'AL - CARTE SOMMER (OPTION)

• COMMANDES

Émetteur Slider (2 inclus)



Émetteur 4 canaux avec clapet de protection.
Pile CR 2032.
Existe en 4 canaux avec retour d'information en émetteur supplémentaire.

Contacteur à clé filaire (Option)



Fonctionne en 1 contact (montée/ stop/descente).
Prévu pour manœuvrer la porte de l'extérieur. Possibilité d'avoir des contacteurs à clé identiques (à partir de 2 portes) sur demande.

Digicode Radio (Option)



Digicode Radio, 12 canaux.
Pile CR 123 A.

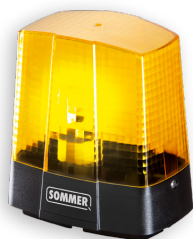
Émetteur SOMTOUCH (Option)



Émetteur mural avec retour d'information, 2 canaux.
Pile CR 2032.

• SÉCURITÉ

Feu orange (option)



(Obligatoire pour porte donnant sur la voie publique).

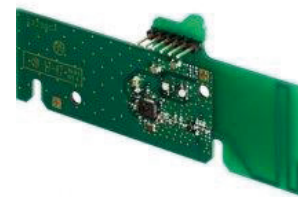
Cellules photoélectriques (option)



Barrière lumineuse indiquant un obstacle. (Obligatoire pour porte donnant sur la voie publique).

• DOMOTIQUE

Récepteur DELTA DORE/SOMMER (option)



Carte embrochable dans l'armoire de commande. Rend la porte compatible avec la domotique Delta Dore. Cellules photoélectriques obligatoire.

Tydom Home (option)



Boîtier domotique. Compatible X3D avec retour d'information, via récepteur spécifique.

GAMME ID'AL - CARTE TELECO OU PORTE PAVILLON

• COMMANDES

Émetteur MIO (2 inclus)



Émetteur 2 canaux.
Pile CR 2032.
Existe en 4 canaux en émetteur supplémentaire.

Contacteur à clé filaire (Option)



Fonctionne en 1 contact (montée/stop/descente). Prévu pour manœuvrer la porte de l'extérieur. Possibilité d'avoir des contacteurs à clé identiques (à partir de 2 portes) sur demande.

Digicode Radio (Option)



Digicode Radio, 3 canaux.
Pile alcaline 9V.

Émetteur ASK (Option)



Émetteur mural IP55 3 canaux.
Pile CR 2430.

• SÉCURITÉ

Feu orange (option)



(Obligatoire pour porte donnant sur la voie publique).

Cellules photoélectriques (option)



Barrière lumineuse indiquant un obstacle. (Obligatoire pour porte donnant sur la voie publique).

LES RÉCEPTEURS RADIO UNIVERSELS

Les récepteurs universels vont permettre d'utiliser le même émetteur sur la porte enroulable que sur une autre motorisation (par exemple sur un portail de clôture). Il s'alimente en générale avec la seconde motorisation et contrôle cette motorisation via les bornes d'une entrée contact sec (utilisée par exemple pour un digicode filaire, bouton poussoir, ...)

• RÉCEPTEUR UNIVERSEL SOMFY (IO)



Carte alimentée en 12 ou 24V.
2 relais indépendants permettant de piloter 2 automatismes (IO).
Indice de protection : IP55.
Permet de piloter un autre équipement en contact sec avec une Keygo (IO).

• RÉCEPTEUR UNIVERSEL TELECO



Carte alimentée en 12 ou 24V.
4 relais indépendants permettant de piloter 4 automatismes.
Indice de protection : IP54.
Permet de piloter un autre équipement en contact sec avec un Émetteur MIO.

• RÉCEPTEUR UNIVERSEL SOMMER



Carte alimentée en 230V ou 24V.
2 relais indépendants permettant de piloter 2 automatismes.
Indice de protection : IP65.
Permet de piloter un autre équipement en contact sec avec Émetteur Slider.

Plans de réservation maçonnerie

POSE APPLIQUE



Pose en applique extérieure

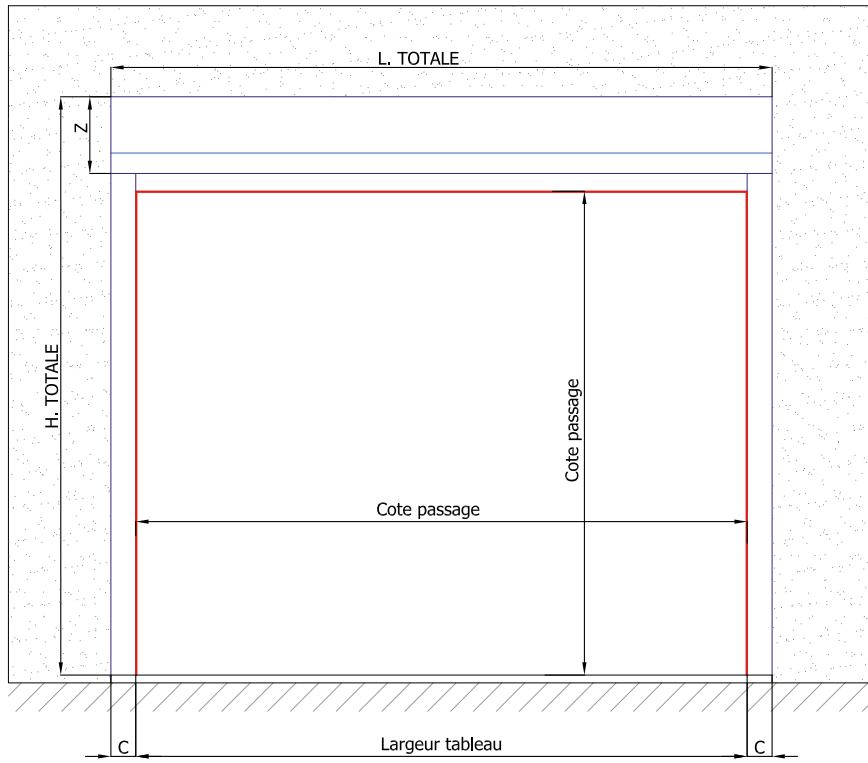


Pose en applique intérieure

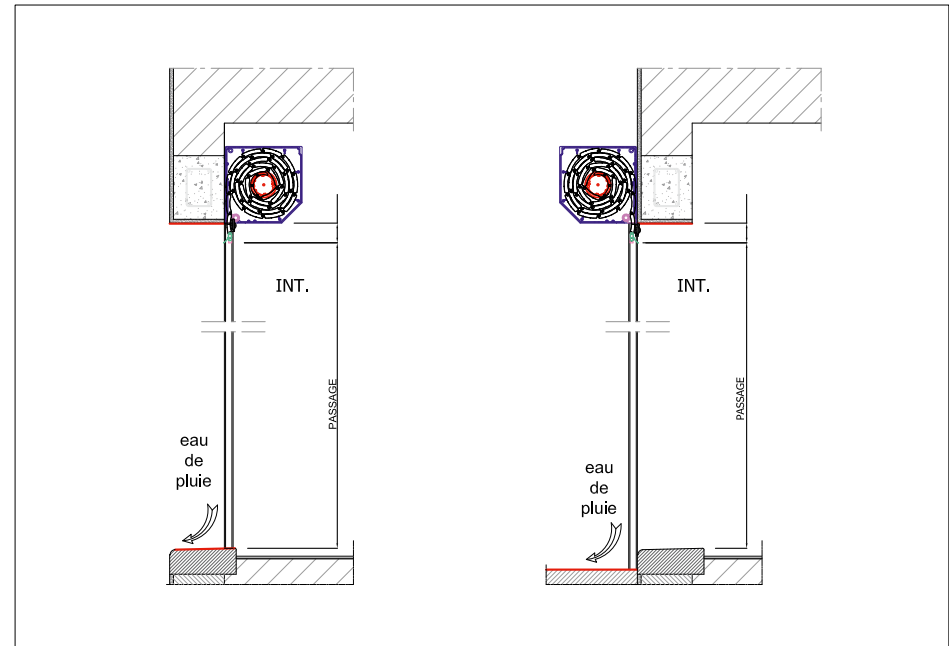
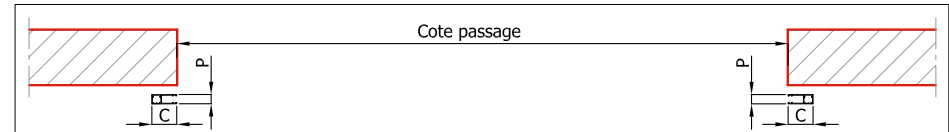
$$L \text{ totale} = L \text{ tableau} + 2 \times C$$

$$H \text{ totale} = H \text{ tableau} + Z$$

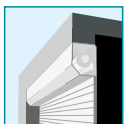
- Z = 250 mm gamme Pavillon
300 ou 360 mm selon la hauteur de la porte gamme Résidence / Id'al
- C = 95 mm gamme Pavillon
105 mm gamme Résidence / Id'al
- P = 27 mm gamme Pavillon
36 mm selon la largeur



VUE INT.



POSE TABLEAU



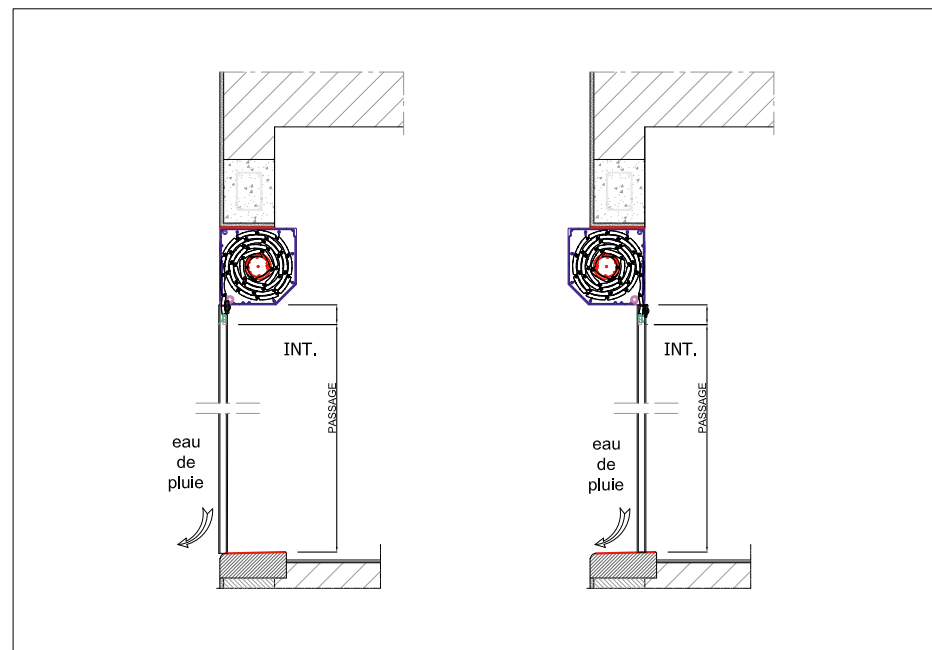
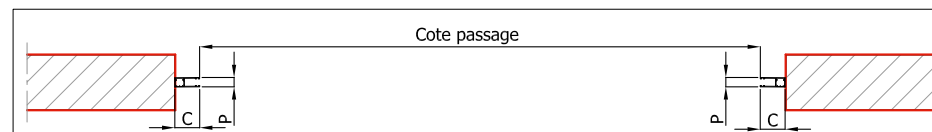
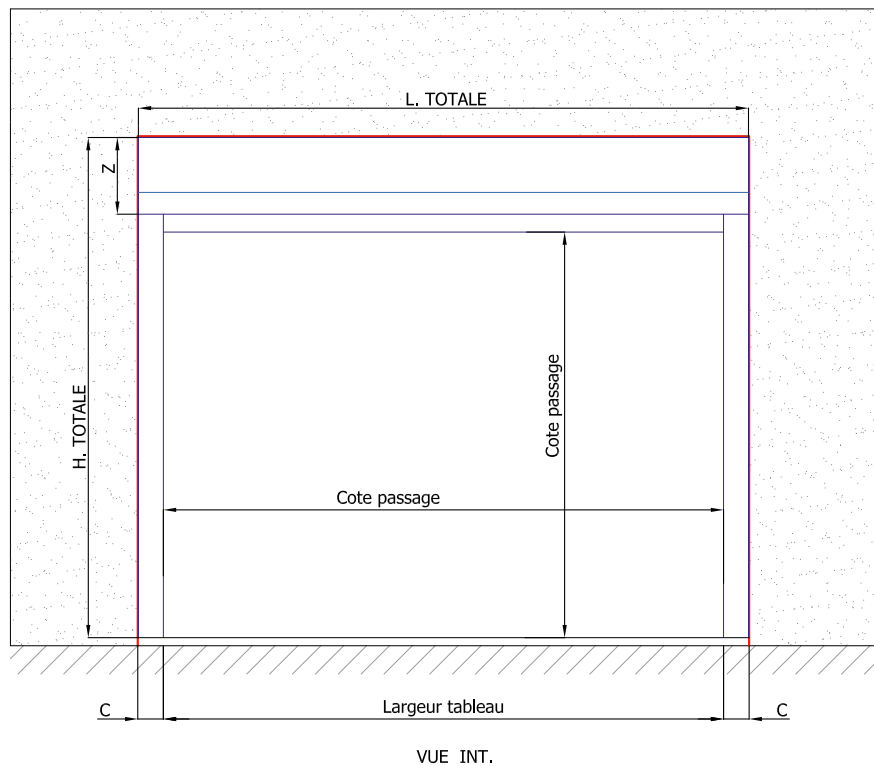
Pose sous linteau enroulement extérieur



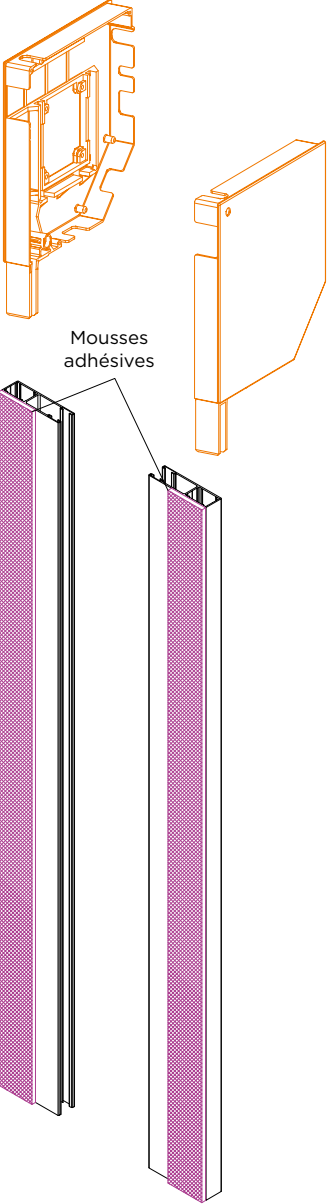
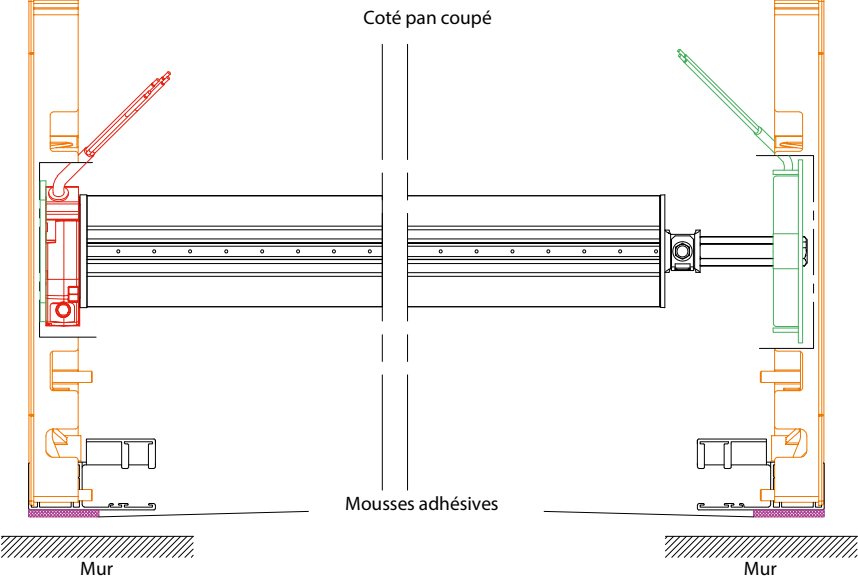
Pose sous linteau enroulement intérieur

L totale = L tableau - 5 mm
H totale = H tableau - 5 mm

- Z= | 250 mm gamme Pavillon
 300 ou 360 mm selon la hauteur de la porte gamme Résidence / Id'al
- C= | 95 mm gamme Pavillon
 105 mm gamme Résidence / Id'al
- P= | 27 mm gamme Pavillon
 36 mm selon la largeur

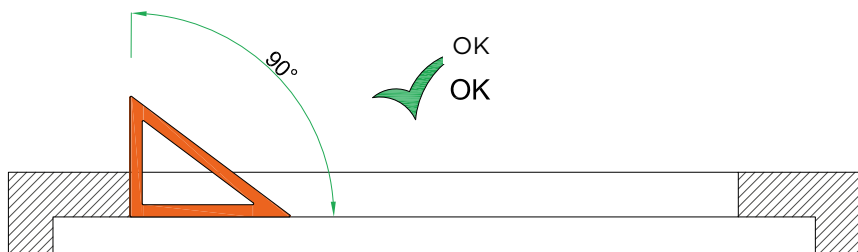


MOUSSE CALAGE COULISSE

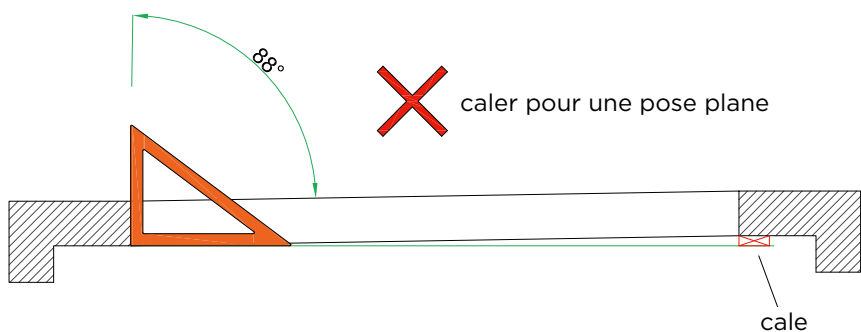


VÉRIFICATIONS AVANT LA POSE

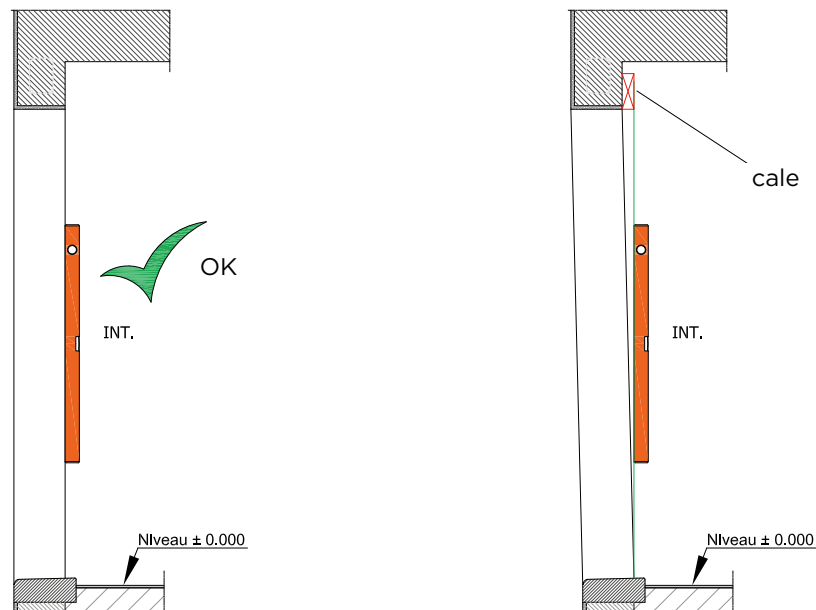
Il est impératif de vérifier la planéité du mur (NF DTU 34.1)



Un calage sur l'écoinçon droit pour que la porte repose sans défaut de planéité, sans gauche



Pour un bon aplomb : un niveau à bulle convient pour le contrôle.



A droite, un calage sur le linteau pour que la porte repose sans défaut de planéité, sans gauche.

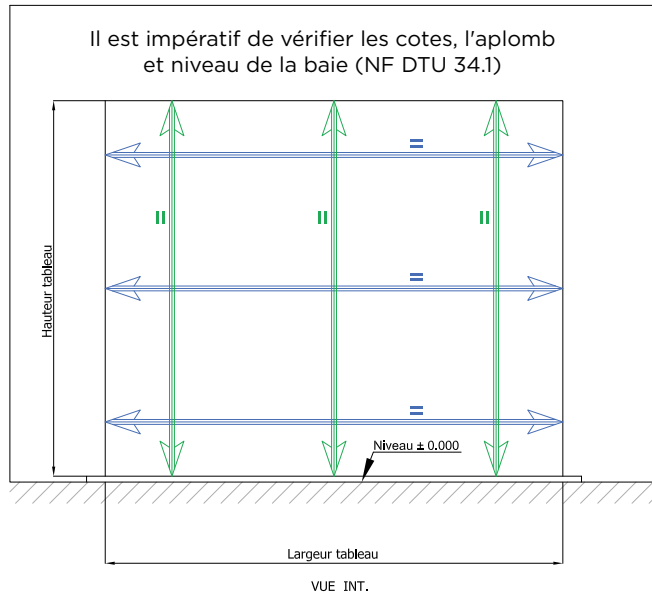
DTU et marchés publics : si le commanditaire est un acteur public, les DTU sont obligatoires.

DTU du marchés privés : si les travaux sont exécutés pour le compte d'un particulier ou d'une entreprise privée, les DTU facultatifs mais attention ! Pour les assureurs, c'est une condition indispensable pour garantir la validité des assurances relatives aux travaux.

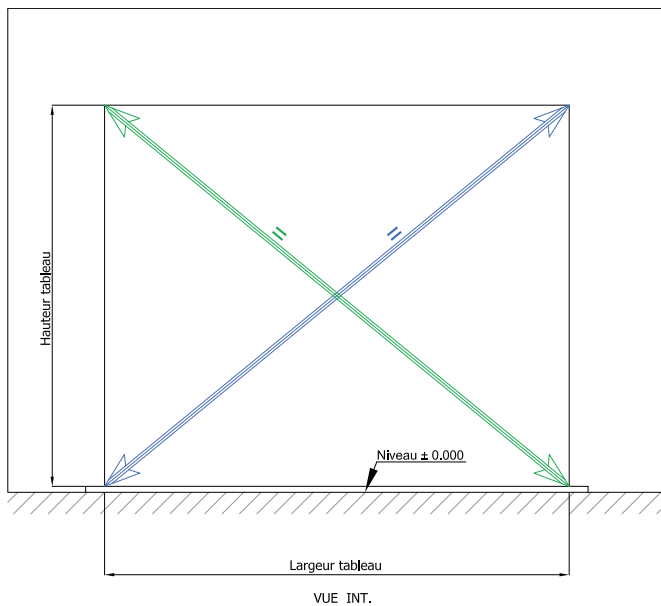
Examen du support : NF DTU 34.1 :

Nécessite un calage pour les tolérances inférieur à +/- 10 mm (Hauteur, Largeur et planéité).

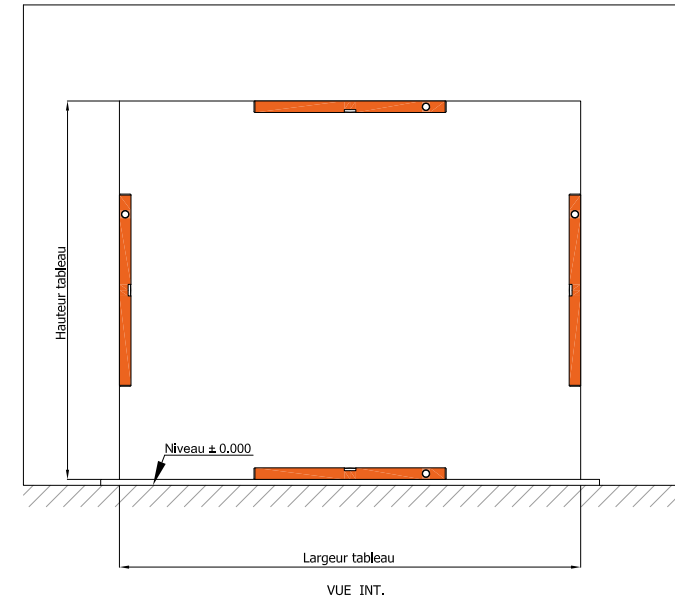
Et en cas de NON respect des tolérances, **faire réaliser une bande de redressement maçonné.**



Il est impératif de vérifier l'exactitude des cotes en 3 points vertical et horizontal comme sur le schéma ci-dessus. **Les 3 longueurs verticales doivent être de la même longueur, idem pour les 3 longueurs horizontales.** Ensuite, comparer les cotes relevées avec les cotes du bon de livraison.



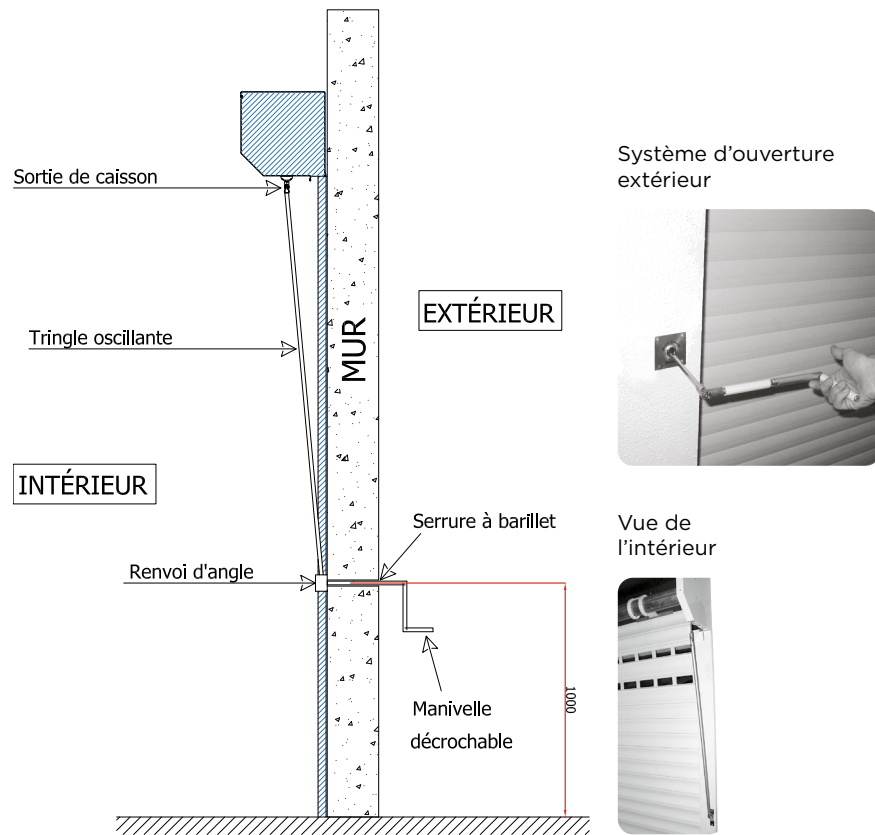
Après vérification des cotes baie/bon de livraison, il reste quelques points à examiner : Pour un bon équerage de la baie il faut **que les diagonales soit de même longueur. Sinon, 2 angles opposés de la porte seront visibles.**



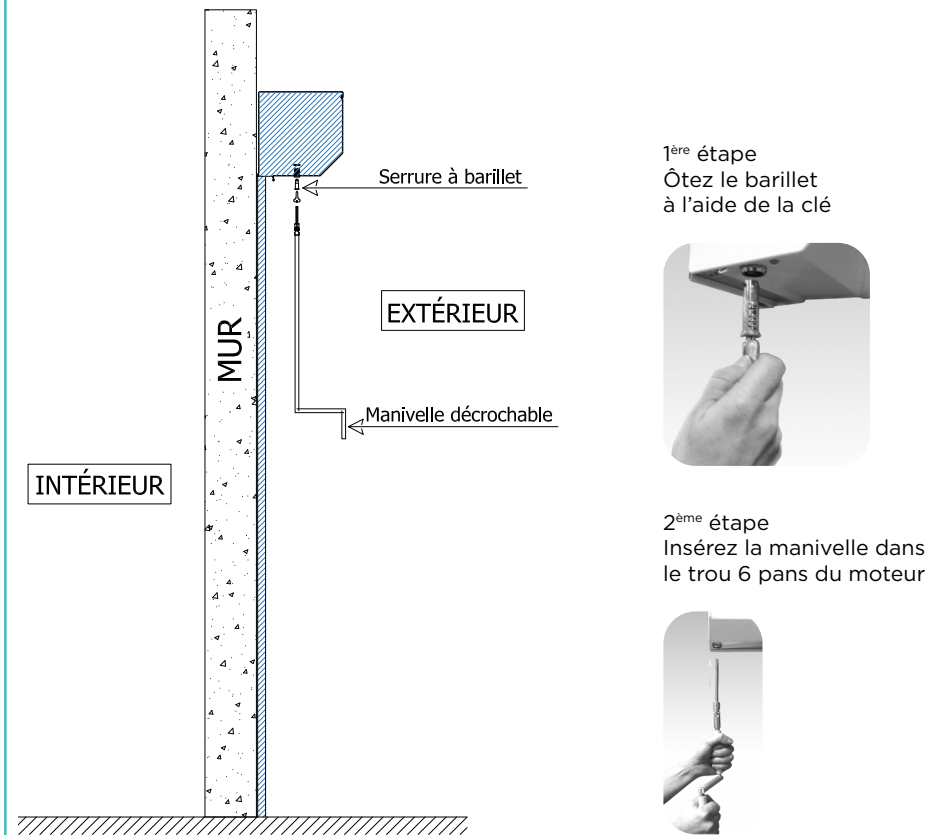
2^{ème} vérification pour un bon équerage (au niveau à bulle) : L'aplomb et le niveau de la maçonnerie doivent être parfaits. **Dans le cas contraire le châssis de la porte sera visible sur un ou plusieurs angles.**

Manœuvres de secours extérieure

POUR CAISSON INTÉRIEUR



POUR CAISSON EXTÉRIEUR



PORTES DE GARAGE SECTIONNELLES



10 ANS
GARANTIE
PIÈCES

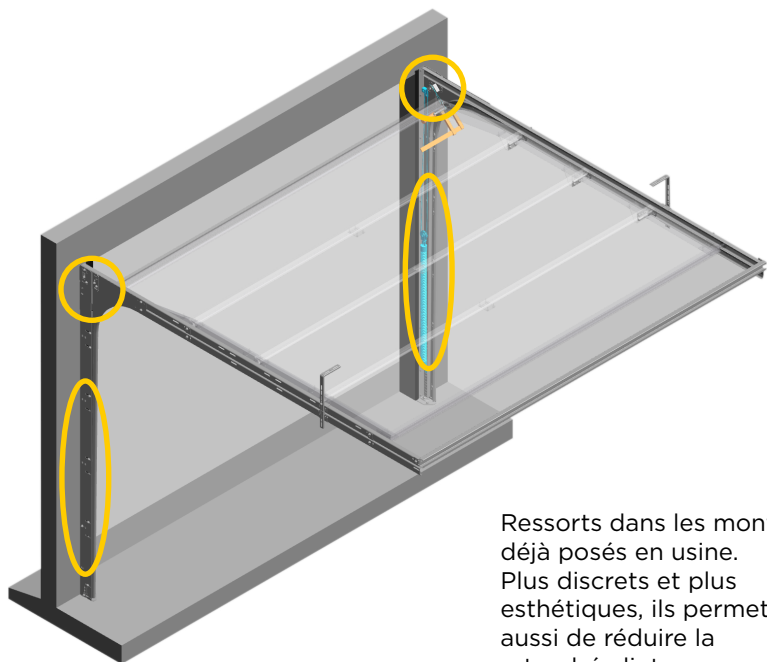
2 ANS
GARANTIE
MAIN D'OEUVRE
DÉPLACEMENT



Types de poses

GAMME PAVILLON & ID'AL (TRACTION)

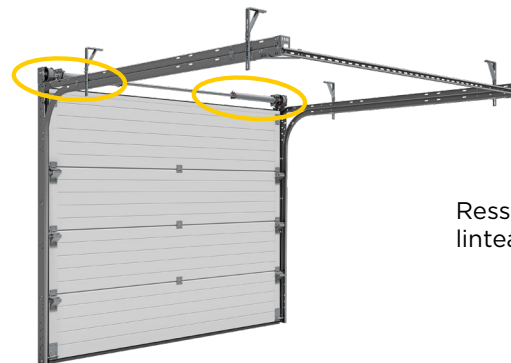
• RESSORT DANS LES MONTANTS



Ressorts dans les montants, déjà posés en usine. Plus discrets et plus esthétiques, ils permettent aussi de réduire la retombée linteau.

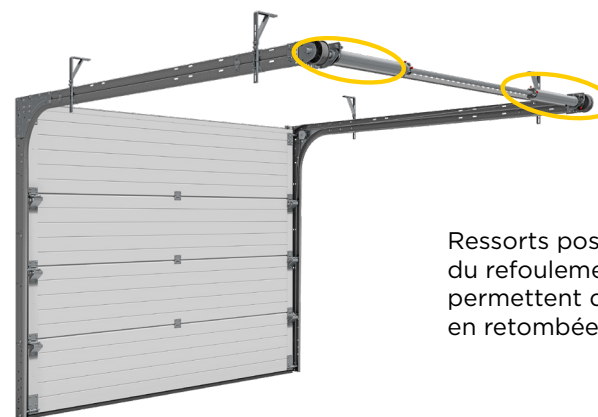
GAMME PAVILLON & ID'AL (TRACTION)

• RESSORT AVANT



Ressorts posés contre le linteau, au-dessus du tableau.

• RESSORT ARRIÈRE



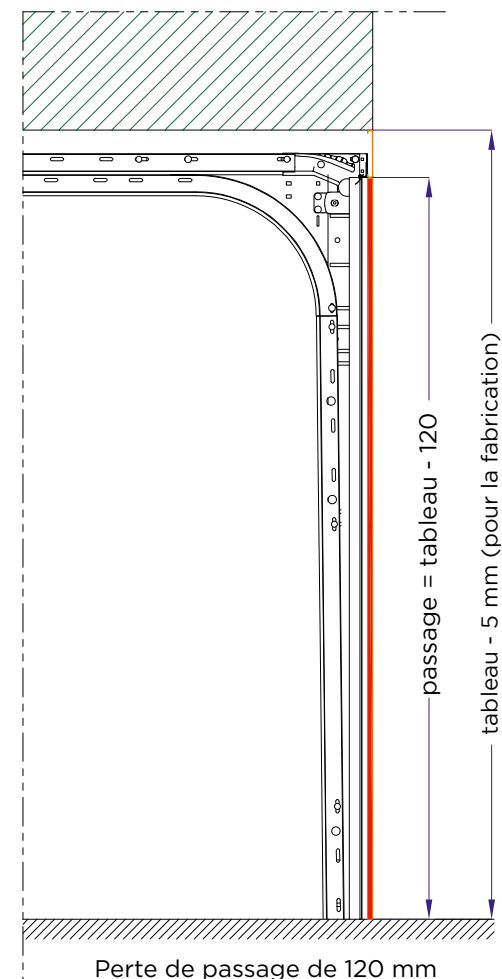
Ressorts posés à l'arrière du refoulement. Ils permettent de gagner en retombée linteau.

HOME 0 - GAMME ID'AL

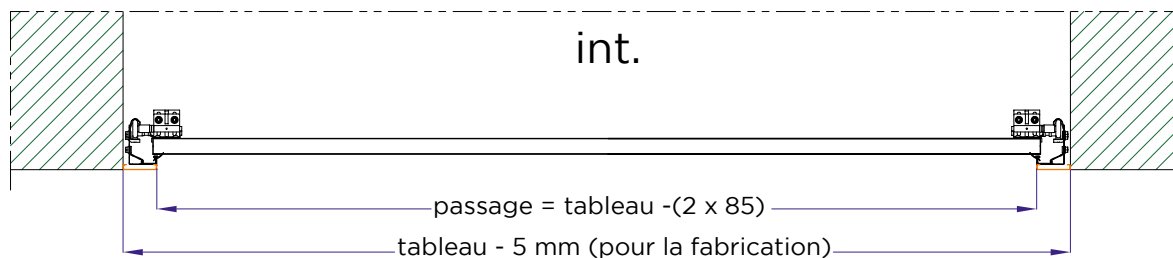


Porte de garage sectionnelle sans écoinçon et retombée de linteau.

- Système permettant de **poser une porte de garage sectionnelle en tunnel avec un habillage.**
- **Perte de passage limitée** (120 mm en hauteur et 85 mm de chaque côté).
- **Laquage** de l'habillage suivant le coloris de la porte (laquage 8003 si panneaux chêne doré).
- Nous proposons également **des habillages intermédiaires** pour limiter la perte de passage sur de petits écoinçons ou retombée de linteau.



Perte de passage de 120 mm sur la hauteur de la porte



Les gammes

GAMME PAVILLON (TRACTION)



Dimensions maxi :
H 2500 mm x L 3000 mm

- **Système fiable et économique.**
- Livraison de la porte en kit. Les accessoires sont regroupés en sachets pour chaque étape de pose.
- **Rapidité de pose** avec un seul embout pour tout l'assemblage de la porte.
- Passage libre optimal en motorisé.
- **Faible encombrement retombée linteau** : 120 mm en porte motorisée sans perte de passage.

GAMME ID'AL (TRACTION)



Dimensions maxi* :
H 3000 mm
L 5000 mm

*Selon poids et abaque

- Système simple et sûr.
- **Facilité de pose** (car réception de la porte préassemblée : rails et panneaux prêts à poser).
- Option **prémontage** (suivant dimensions).
- **Passage libre optimal** en manuel et en motorisé.
- **Faible encombrement** retombée linteau sans perte de passage | **111 mm en porte motorisée**
102 mm en porte manuelle
- Réalisable en écoinçons et retombée de linteau réduit et même à 0, grâce à notre nouvelle offre Home O.
- **Durée de vie** > 15000 cycles.

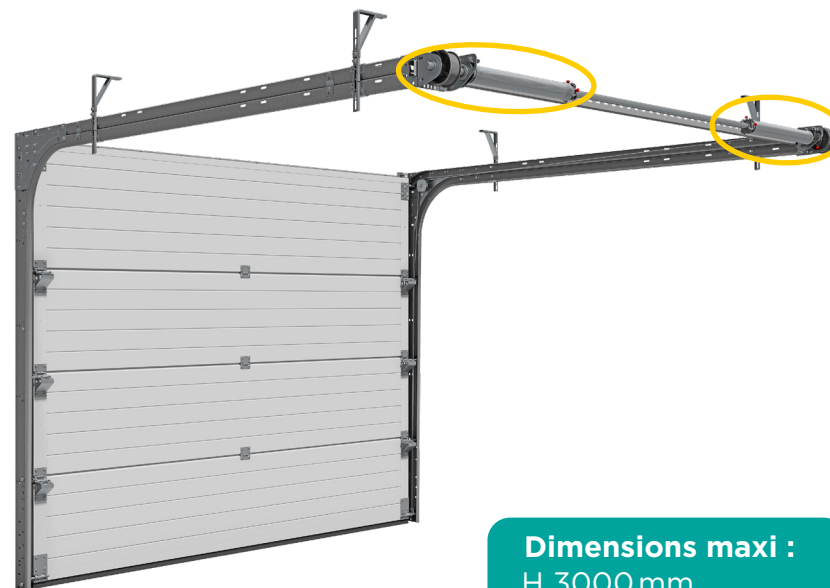
GAMME RÉSIDENCE (TORSION - RESSORT AVANT)



Dimensions maxi :
H 3000 mm
L 5000 mm

- **Système idéal pour grandes portes.**
- Porte livrée avec **charnières posées et ligne d'axe montée.**
- Rail verticaux.
- Charnières et visserie blanches de base.
- **Passage libre optimal** en manuel et en motorisé.
- 2 ressorts avant (retombée linteau : **190 mm en porte motorisée ou manuelle**).

GAMME RÉSIDENCE (TORSION - RESSORT ARRIÈRE)



Dimensions maxi :
H 3000 mm
L 5000 mm

- **Système idéal pour les portes à faible retombée de linteau.**
- Porte livrée avec **charnières posées et ligne d'axe montée.**
- Rail verticaux.
- Charnières et visserie blanches de base.
- **2 Ressorts arrières** (Retombée linteau : 102mm en manuelle et 120mm en motorisé).

GAMME PAVILLON (TRACTION)

• LES LIMITES D'UTILISATION

	Minimum	Maximum
Hauteur tableau	1800 mm	2500 mm
Largeur tableau	1800 mm	3000 mm
Limite de poids	40 kg	80 kg

Pour estimer le poids de votre porte, il faut compter 12 kg/m².

• CONTRAINTES DE POSES

Écoinçons

	Conseillé	Mini
Standard	95 mm	90 mm

Retombée Linteau

	Motorisée
Standard	120 mm

Refoulement

Le refoulement de la porte dépend de sa hauteur, nous rajoutons 1015 mm de rail de refoulement par rapport à sa hauteur.

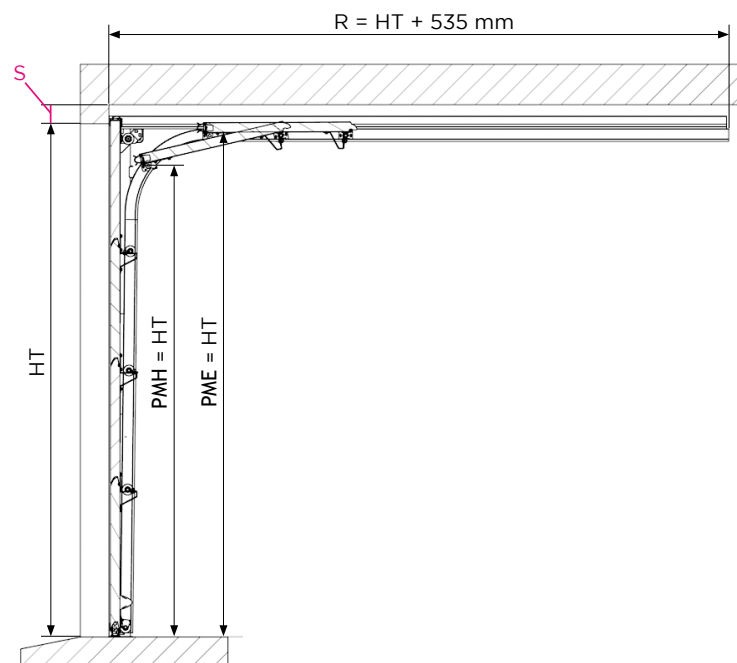
Selon la motorisation, le rail moteur dépassera plus ou moins du rail de connexion arrière.

• FONCTIONNEMENT DE LA PORTE TRACTION

- Assemblage des rails, montants verticaux et rails de refoulement par vis et écrous avec pièce de jonction.
- Double rails de refoulement en acier galvanisé.
- Joint périphérique sur les montants et rails linteaux.
- Plaque de renfort dans les courbes.
- Galet en nylon avec roulement à billes ou galet tandem.
- Entraînement de la porte par câble en acier galvanisé de diamètre de 2 mm.
- Ressorts à extension adaptés aux dimensions de la porte.

• REFOULEMENT TOTAL

Les refoulement sont fabriqués sur mesure, nous prenons la hauteur et nous y ajoutons 1015 mm.



• PROFILS EN KIT

Charnières, Joues et profil U et pré perçage



Courbe, rail linteau et connexion arrière

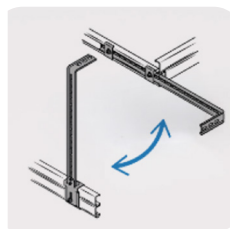


Préparation des équerres sur les rails linteau et arrières.

Quincaillerie



Uniquement en acier galvanisé.



Suspension universelle réglable (en option)



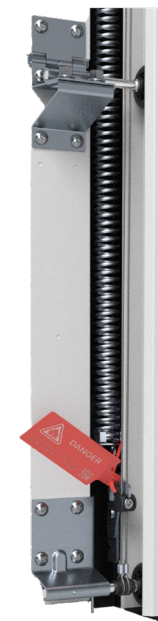
Equerre d'alignement arrière (en option)

Montant



Fixation de la poulie et son support.

Câble déjà passé dans la poulie.



Crémaillère montée d'usine et ressort fixé dessus et déjà pré-tendus.

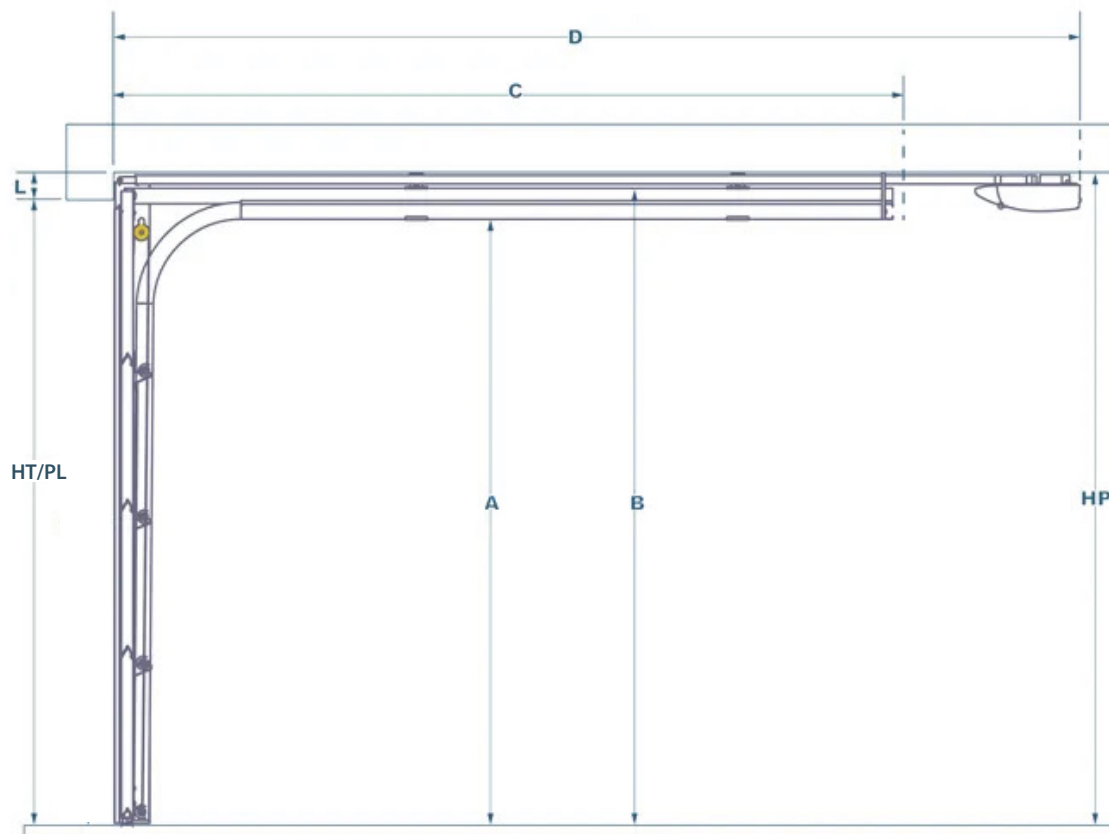
• TYPES DE MANŒUVRES

Motorisée

Fonctionnement par rail et moteur tirant/poussant incluant une sécurité anti-écrasement.

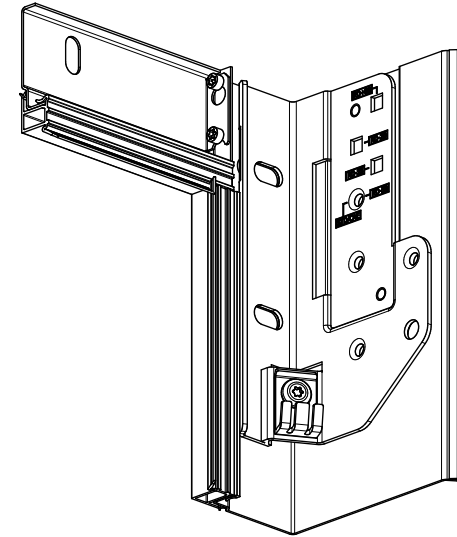
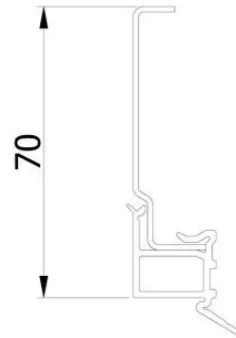
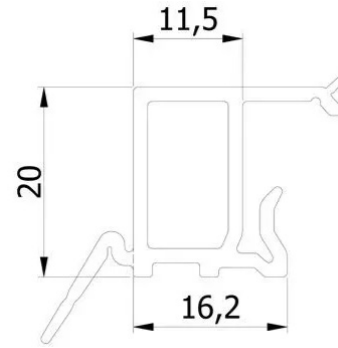
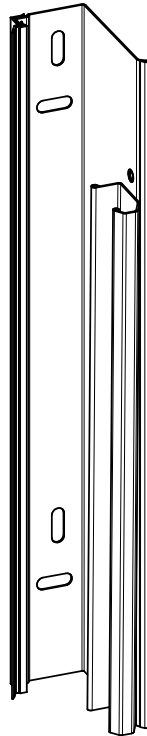
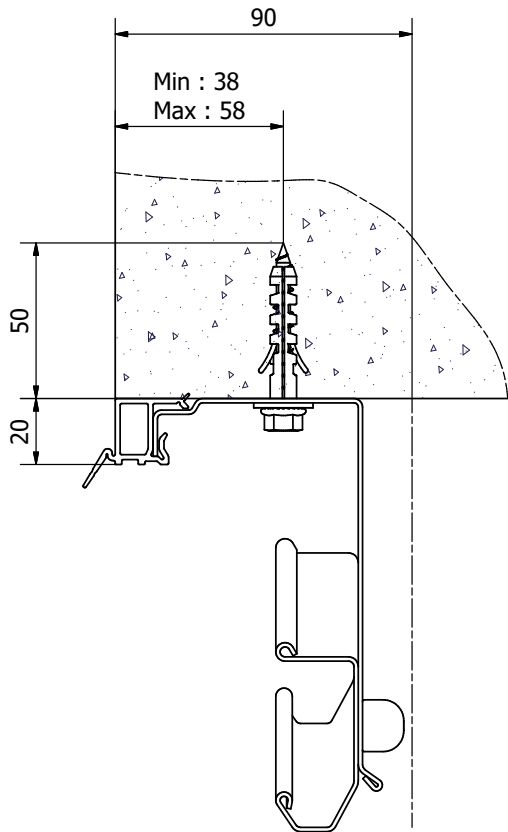
Motoristes possibles : **somfy** **SOMMER** **APERTO**

• TYPE DE LEVÉE

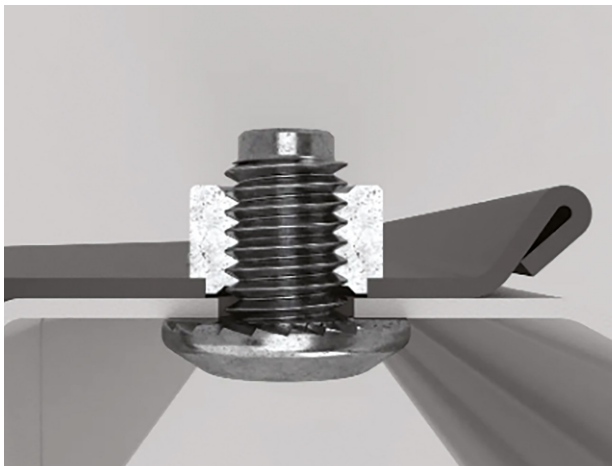


L	Retombée Linteau	120 mm
HT	Hauteur tableau	Hauteur tableau
A	Hauteur sous rail	= HT - 40 mm
B	Hauteur dessus rail	= HT + 70 mm
C	Refoulement	= HT + 1015 mm
D	Refoulement moteur compris	Selon moteur
HP	Hauteur sous plafond	= HT + L
PL	Passage Libre	Hauteur tableau

• COUPES ET JOINTS D'ÉTANCHÉITÉ



• AVANTAGE DE LA GAMME PAVILLON



Des profils prêts à visser

Chaque trou dans un profil correspond à une vis et chaque trou est fileté pour gagner un maximum de temps.



Un seul outil pour tout assembler

Un seul outil nécessaire à l'assemblage de la porte, le type T30



Ressorts prétendus

Grâce aux ressorts déjà en tension, le montage est facilité et plus rapide. Un gain de temps à l'installation, sans compromis sur la sécurité ni la performance.



Chaque étape a son sachet

Pour vous faire gagner du temps et simplifier la pose, chaque élément est conditionné dans un sachet distinct, identifié selon les étapes de montage.

GAMME ID'AL (TRACTION)

• PORTE PRÉMONTÉE ID'AL TRACTION

Porte prémontée en usine avec les panneaux déjà complètement assemblés dans les montants et livrée sur palette.

Les rails de refoulement sont livrés également sur la palette, soit en diagonale, soit à l'horizontale suivant les dimensions.

Le moteur et la quincaillerie restants sont également sur cette palette.

Réalisable sur les dimensions suivantes :

Largeur \ Hauteur	2400	2500	3000
2000	●	●	●
2150	●	●	●

Diverses options / possibilités

- Uniquement en traction.
- Possible avec tous nos panneaux.
- Manœuvre motorisée ou manuelle.
- Pas de portillon possible.
- Option double galets possible.
- Compatible avec nos hublots ou inserts.
- Tous coloris panneaux possible (même laquage).



• LES LIMITES D'UTILISATION

	Minimum	Maximum
Hauteur tableau	1800 mm	3000 mm
Largeur tableau	1800 mm	5000 mm
Limite de poids	40 kg	130 kg

Pour estimer le poids de votre porte, il faut compter 12 kg/m². Auxquels il faudra ajouter le poids des hublots (en option) et les raidisseurs (pour les portes de plus de 4100 mm de large).

• CONTRAINTES DE POSES

Écoinçons

Standard	95 mm (conseillé)	85 (mini)
Avec habillage int.	84 mm (maxi)	6 mm (mini)
Inférieur à 5 mm	Soit Tube 100x100	Soit Home 0

Retombée Linteau

	Motorisée	Manuelle
Standard	111 (Mini)	102 (Mini)
Avec habillage int.	$31 \leq X \leq 110$ mm	$21 \leq X \leq 101$ mm
Inférieur à 31 mm	Soit Tube 100x100	Soit Home 0

Refoulement

Dépend de la manœuvre choisie (motorisée ou manuelle) et de la marque du moteur (si motorisée).
Plus d'informations page 107.

• FONCTIONNEMENT DE LA PORTE TRACTION

- Assemblage des rails, montants verticaux et rails de refoulement par vis et écrous avec pièce de jonction.
- Double rails de refoulement en acier galvanisé.
- Joint périphérique sur les montants et rails linteaux.
- Plaque de renfort dans les courbes.
- Galet en nylon avec roulement à billes ou galet tandem.
- Entraînement de la porte par câble en acier galvanisé de diamètre de 2 mm.
- Ressorts à extension adaptés aux dimensions de la porte.

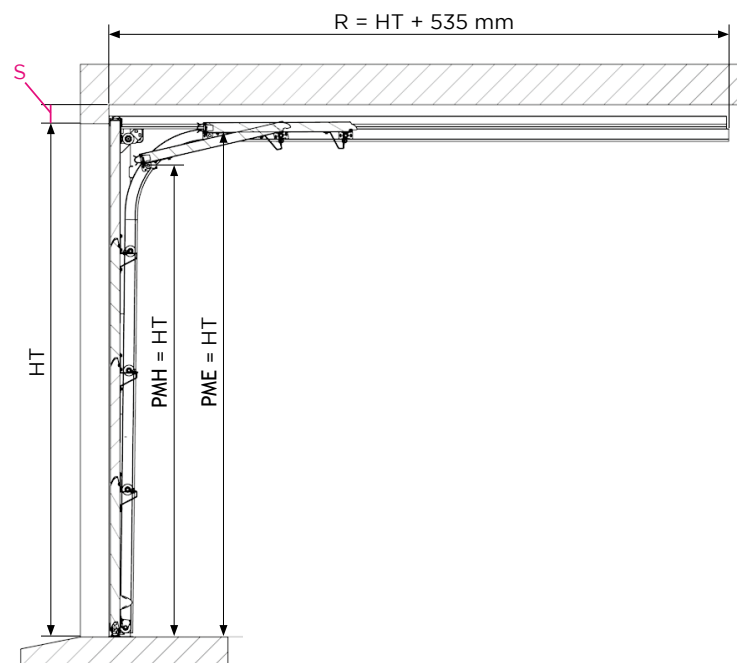
• REFOULEMENT TOTAL

Nous déterminons le besoin en refoulement en Hauteur tableau +535 mm. Une fois ce besoin, nous prenons le premier rail disponible avec la dimension supérieure à ce besoin.

	Hauteur Tableau	Longueur rail fourni
43008-2000	2000 mm	2535 mm
43008-2250	2250 mm	2785 mm
43008-2500	2500 mm	3035 mm
43008-3000	3000 mm	3535 mm

En porte manuelle, seul le rail de 2500 mm est fourni.

Par exemple pour une porte motorisée de 2150 mm de hauteur tableau, le rail fourni fera 2785 mm de long.



• TYPES DE MANŒUVRES

Manuelle

Fourniture d'une porte avec poignée et serrure.
Fonctionnement par tirage direct.

Motorisée

Fonctionnement par rail et moteur tirant/
poussant incluant une sécurité anti-écrasement.

Motoristes possibles : **somfy** **SOMMER** **APERTO**

• PRÉ-ASSEMBLAGE

Montant



Fixation de la poulie
et son support.

Câble déjà passé
dans la poulie.



Crémaillère montée
d'usine et ressort
fixé dessus.

Charnières, Joes et profil U du panneau haut

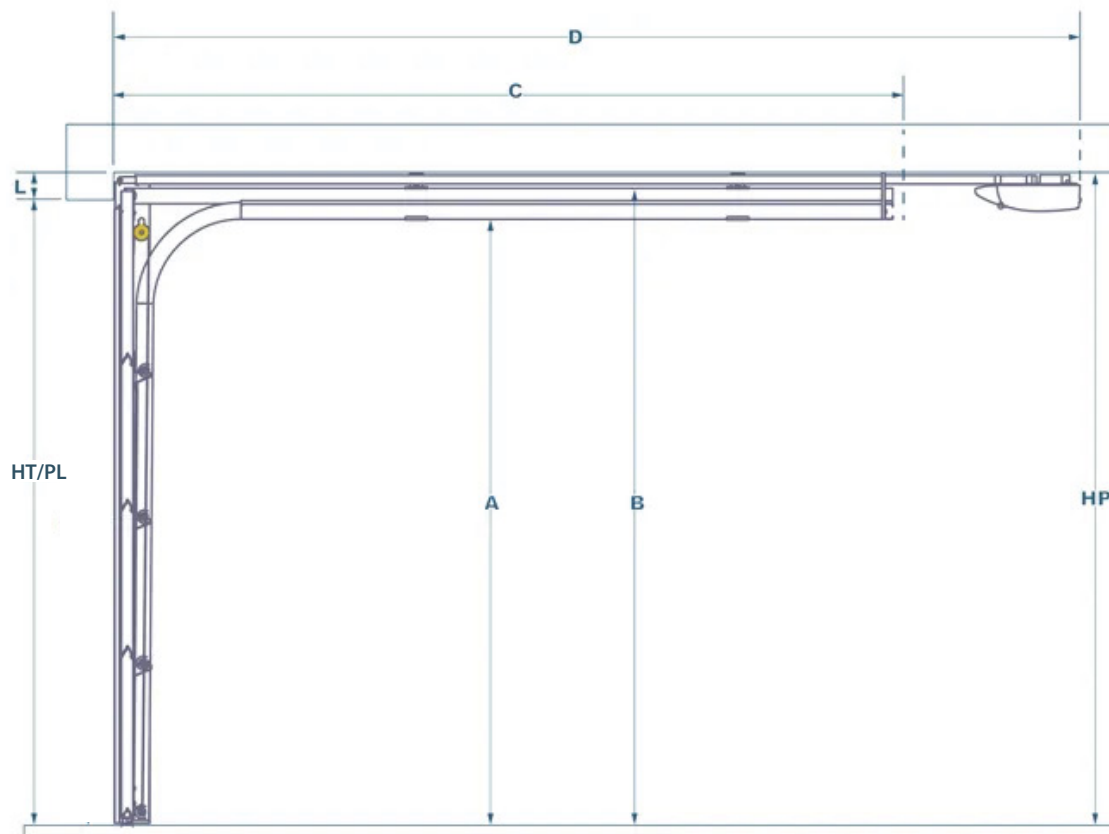


Rail linteau et connexion arrière



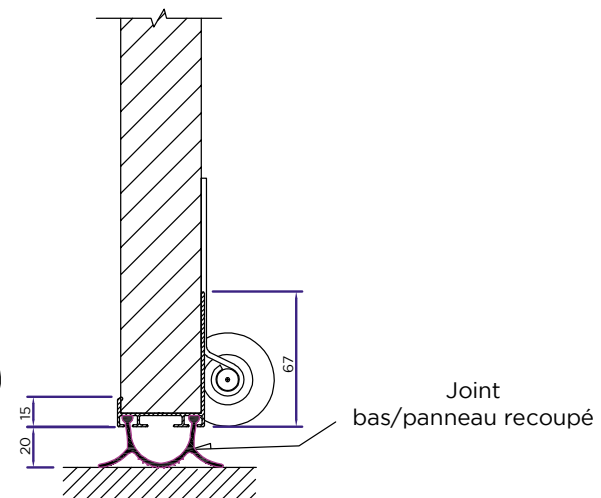
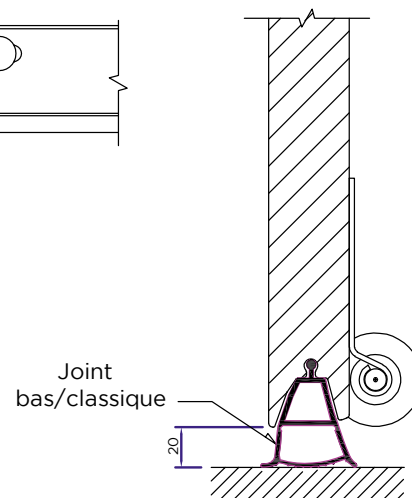
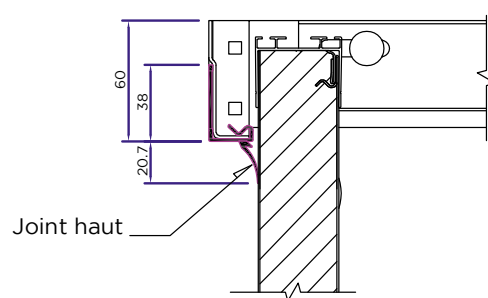
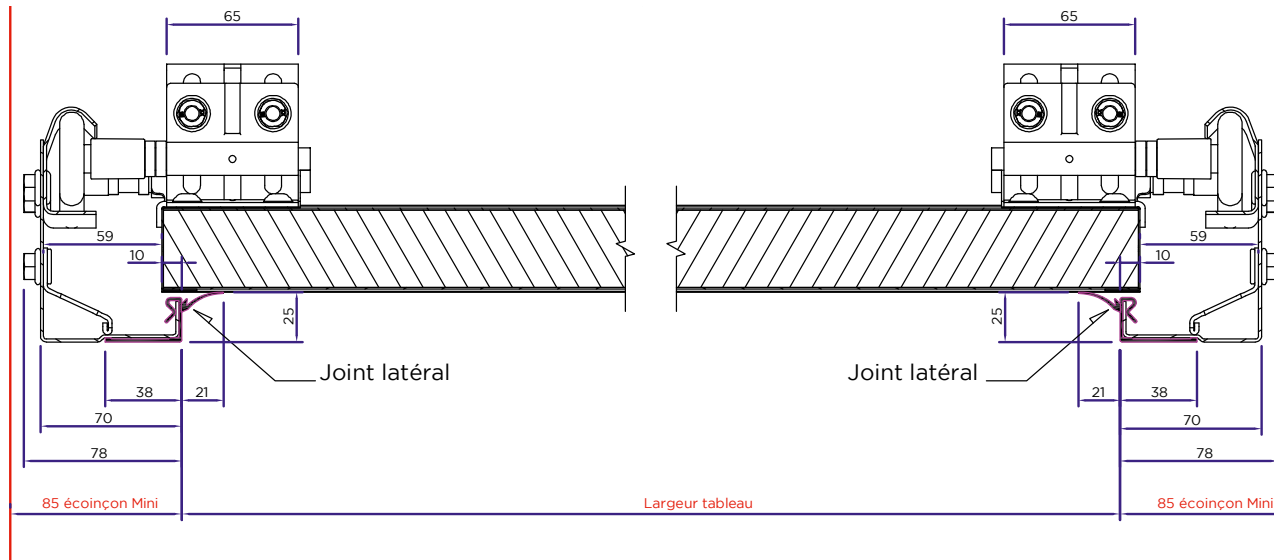
Préparation des
équerres sur les rails
linteau et arrières.

• TYPE DE LEVÉE



L	Retombée Linteau	111 mm motorisé ou 102 mm manuel
HT	Hauteur tableau	Hauteur tableau
A	Hauteur sous rail	= HT - 46
B	Hauteur dessus rail	= HT + 60
C	Refoulement	= HT + 530
D	Refoulement moteur compris	Selon moteur
HP	Hauteur sous plafond	= HT + L
PL	Passage Libre	Hauteur tableau

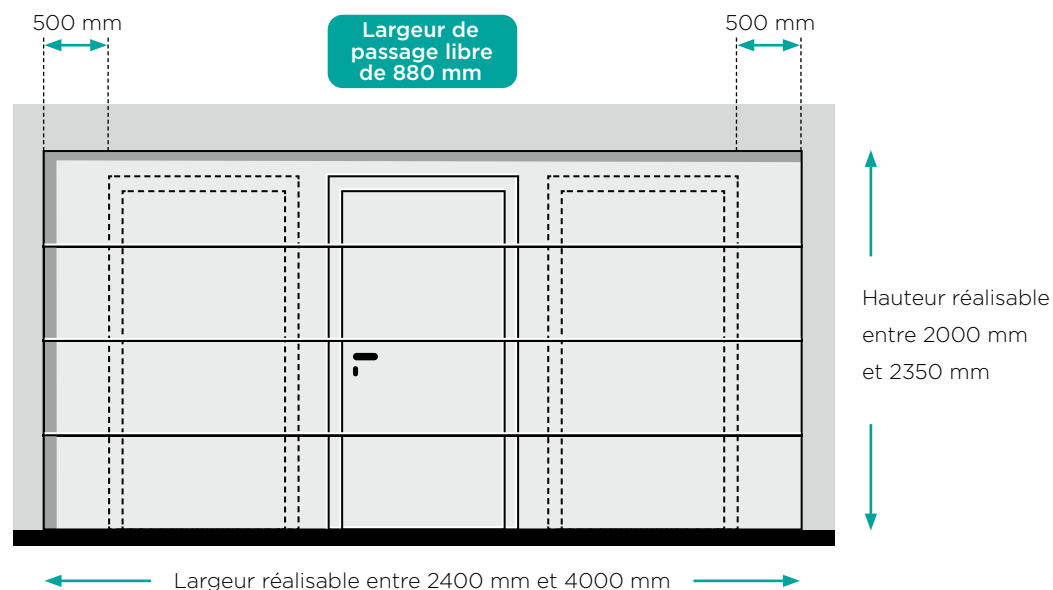
• COUPES JOINTS D'ÉTANCHÉITÉ



• PORTILLON



Faisabilité



Les portes de garages sectionnelles avec portillon, sont systématiquement montées en usine, testées avant d'être redémontées pour la livraison.

Nous prenons des photos en fin de fabrication pour avoir une trace du bon montage/fonctionnement en usine.

Nous proposons uniquement le portillon avec des panneaux lisses (sans cassette, rainure, gorge ...).

L'encadrement du portillon est blanc en standard mais peut être laqué aux couleurs de la porte (en option).

Pour assurer la compatibilité avec le contact portillon qui est obligatoire, cette porte est obligatoirement fournie avec la motorisation SOMMER.

Positionnement du portillon

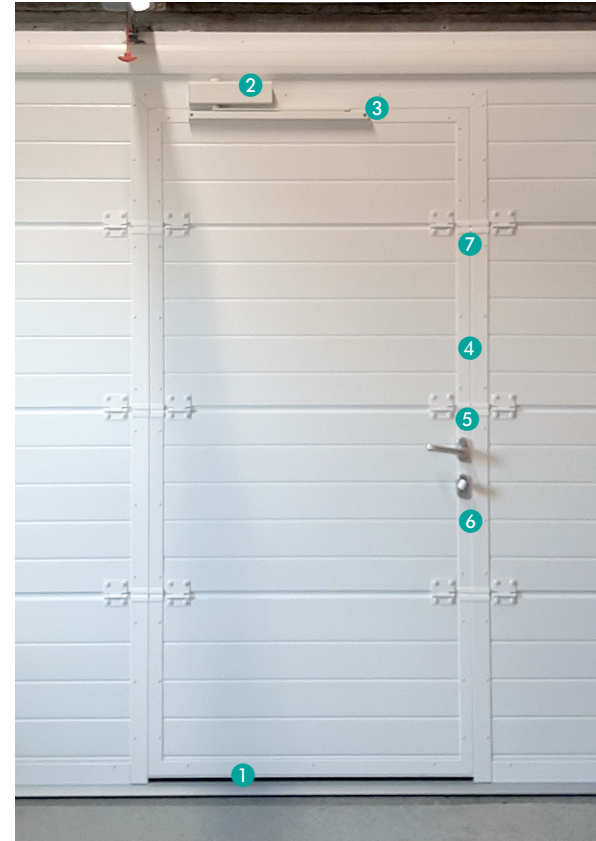
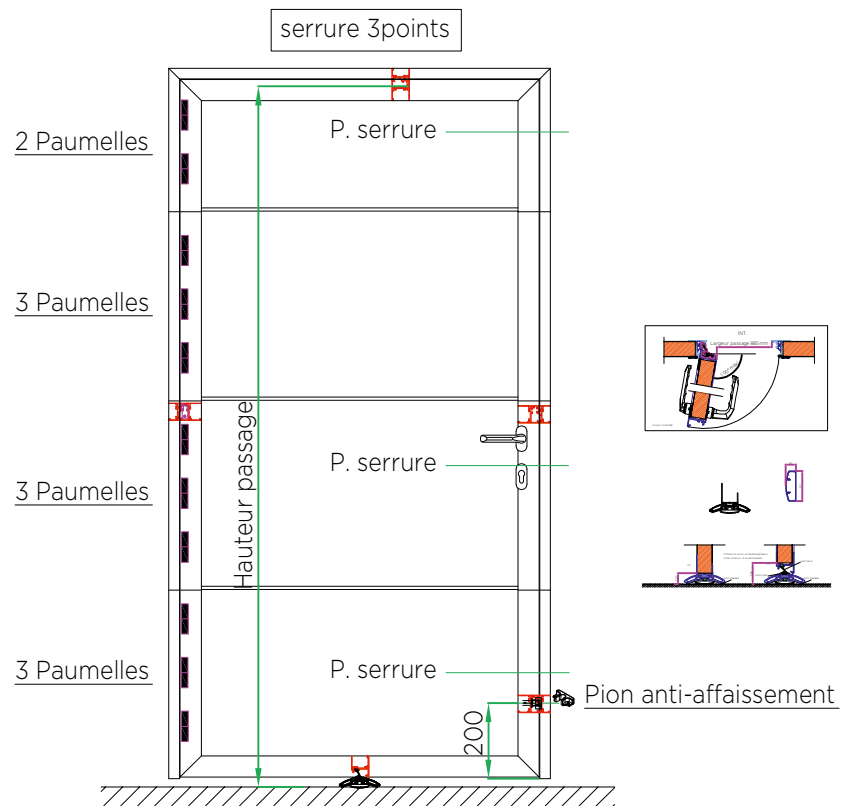
Le portillon peut être centré ou déporté sur un côté (à 500 mm du bord).

Hublots

Seul les hublots en remplissage PMMA sont autorisés (pas de vitrage).

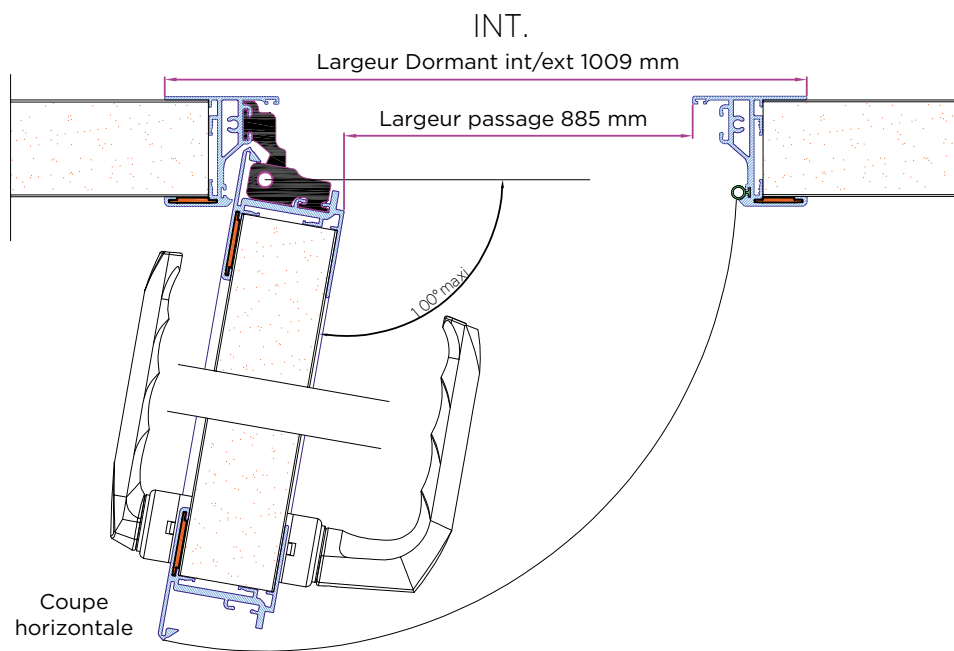
Dans le portillon, possibilité de mettre des hublots carrés ou ronds mais uniquement sur les panneaux intermédiaire.

Si le portillon est décentré, pas de hublot du côté du portillon.

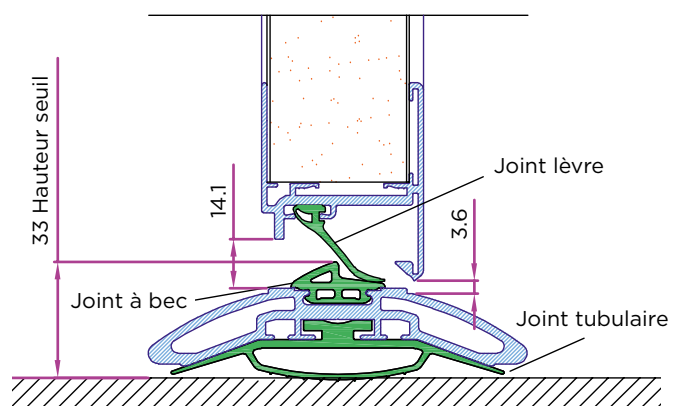


- ① Seuil plat avec joint portillon et joint d'étanchéité sol
- ② Ferme-porte en applique avec réglages accessibles
- ③ Sécurité portillon
- ④ Profil encadrement aluminium intérieur avec bouchons anti pince doigt
- ⑤ Serrure 3 points
- ⑥ Cylindre bouton
- ⑦ Pion anti-affaissement

Largeur passage

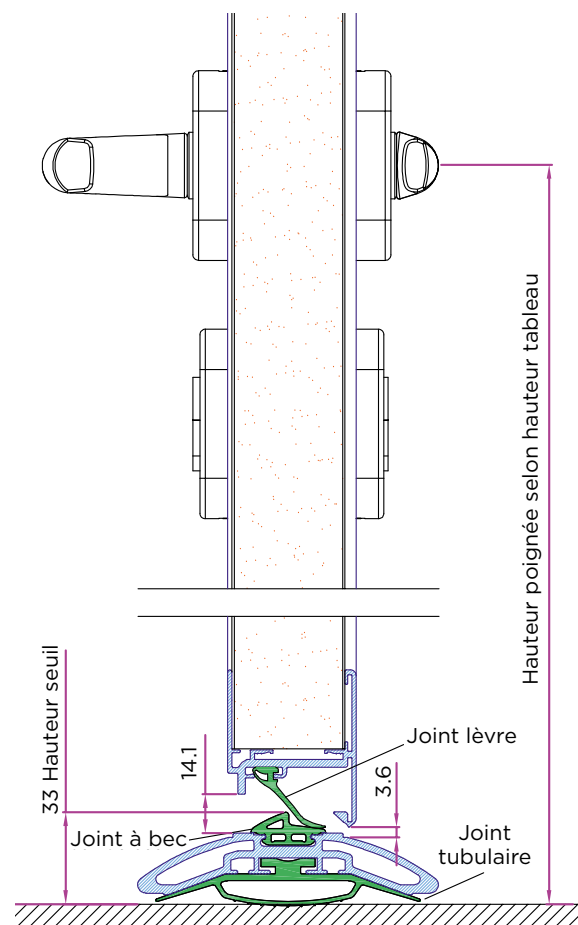


Hauteur Seuil



Hauteur passage et poignée

H. tableau	H. passage du portillon	H. poignée du portillon
2000 à 2102	1853	920
2103 à 2157	1908	920
2158 à 2212	1863	975
2213 à 2267	1918	1035
2268 à 2322	1973	1035
2323 à 2377	2028	1045



GAMME RÉSIDENCE (TORSION)

• LES LIMITES D'UTILISATION

	Minimum	Maximum
Hauteur tableau	1800 mm	3000 mm
Largeur tableau	2000 mm	5000 mm
Limite de poids	40 kg	165 kg

Pour estimer le poids de votre porte, il faut compter 12 kg/m². Auxquels il faudra ajouter le poids des hublots (en option) et les raidisseurs (pour les portes de plus de 4100 mm de large).

• CONTRAINTES DE POSES

Écoiçons

Standard	95 mm (conseillé)	85 (mini)
Inférieur à 85 mm	Tube 100x100	

Retombée Linteau

	Ressort avant	Ressort arrière	
		Motorisé	Manuel
Standard minimum	190	120 mm	102 mm
Si inférieur, possibilité en tube 100x100			

Refoulement

Dépend de la manœuvre choisie (motorisée ou manuelle) et de la marque du moteur (si motorisé). Plus d'informations page 107.

• FONCTIONNEMENT DE LA PORTE TORSION

- Assemblage des rails, montant verticaux et rail de refoulement par vis et écrous avec pièce de jonction.
- Double rails de refoulement en acier galvanisé.
- Joint périphérique sur les montant et rails linteaux.
- Plaque de renfort dans les courbes.
- Galet en nylon avec roulement à billes ou galet tandem.
- Entraînement de la porte par câble en acier galvanisé de diamètre de 3 mm.
- Axes creux en acier galvanisé rainuré (jonction d'axe prévu).
- Ressort à torsion galvanisé, fil de ressort de 5mm et diamètre intérieur de 51 mm.
- Pare-chute qui équipe chaque ressort.

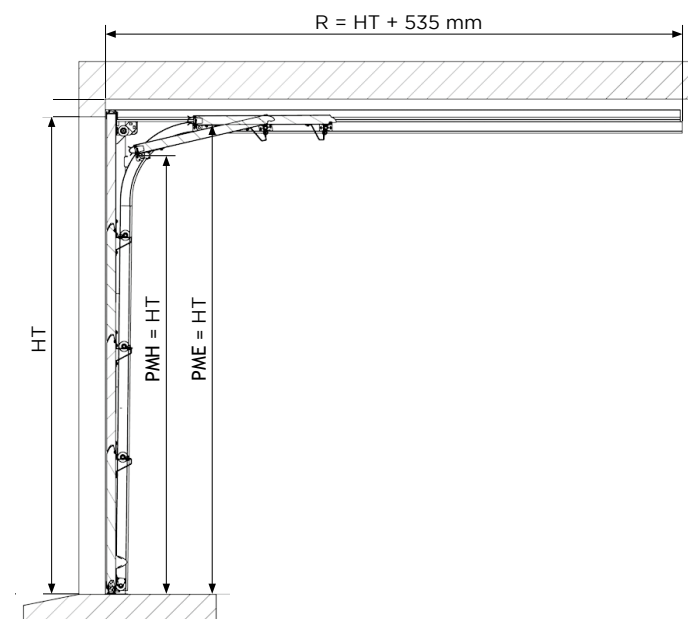
• REFOULEMENT TOTAL

Nous déterminons le besoin en refoulement en Hauteur tableau +535 mm. Une fois ce besoin, nous prenons le premier rail disponible avec la dimension supérieure à ce besoin. Nous ne recoupons pas ce rail.

	Hauteur Tableau	Longueur rail
43008-2000	2000 mm	2535 mm
43008-2250	2250 mm	2785 mm
43008-2500	2500 mm	3035 mm
43008-3000	3000 mm	3535 mm

En porte manuelle, seul le rail de 2500 mm est fourni.

Par exemple pour une porte motorisée de 2150 mm de hauteur tableau, le rail fourni fera 2785 mm de long.



• TYPES DE MANŒUVRES

Manuelle

Fourniture d'une porte avec poignée et serrure.
Fonctionnement par tirage direct.

Motorisée

Fonctionnement par rail et moteur tirant/
poussant incluant une sécurité anti-écrasement.

Motoristes possibles : **somfy** **SOMMER**

• PRÉ-ASSEMBLAGE

Axe + Ressort

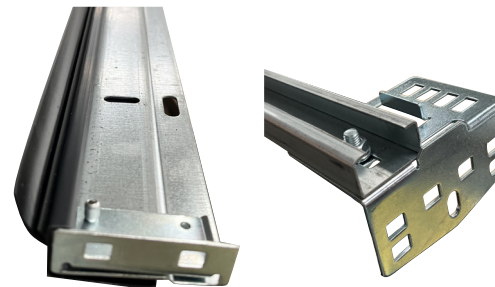


Montage des tambours, ressort torsion et pare-chute
en usine sur 2 axes (droite et gauche).

Charnières, Joes et profil U du panneau haut

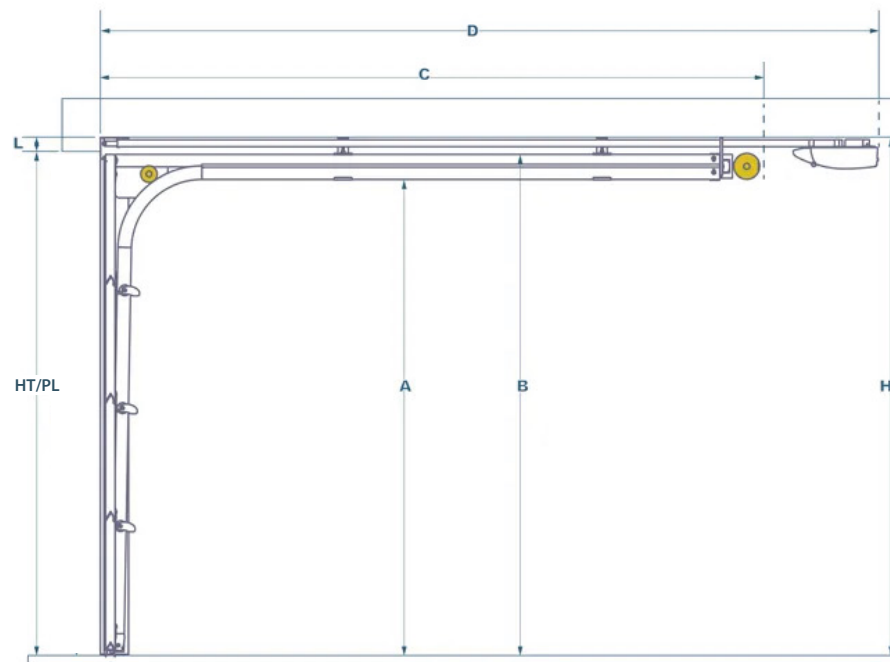
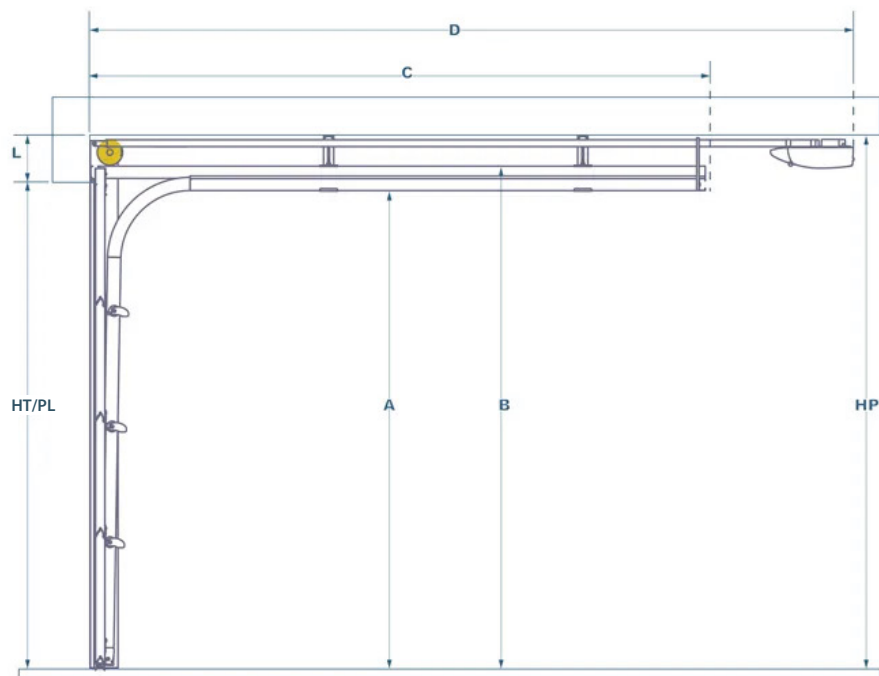


Rail linteau et connexion arrière



Préparation des
équerres sur les rails
linteau et arrières.

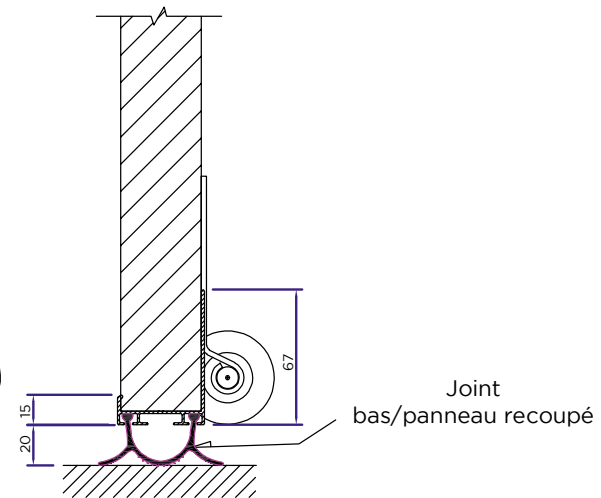
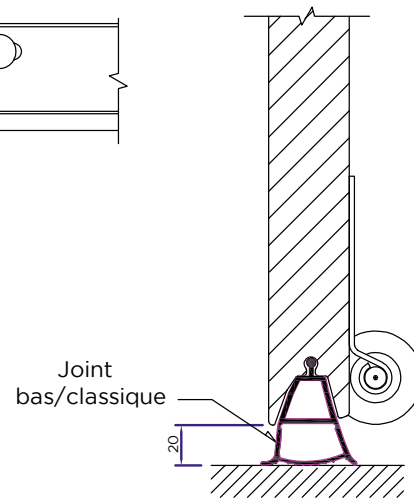
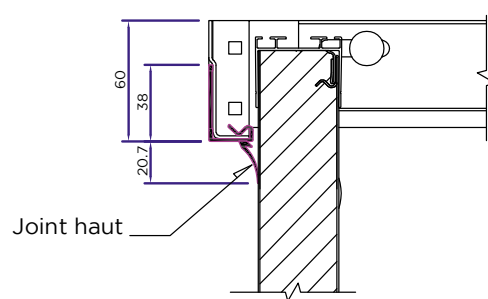
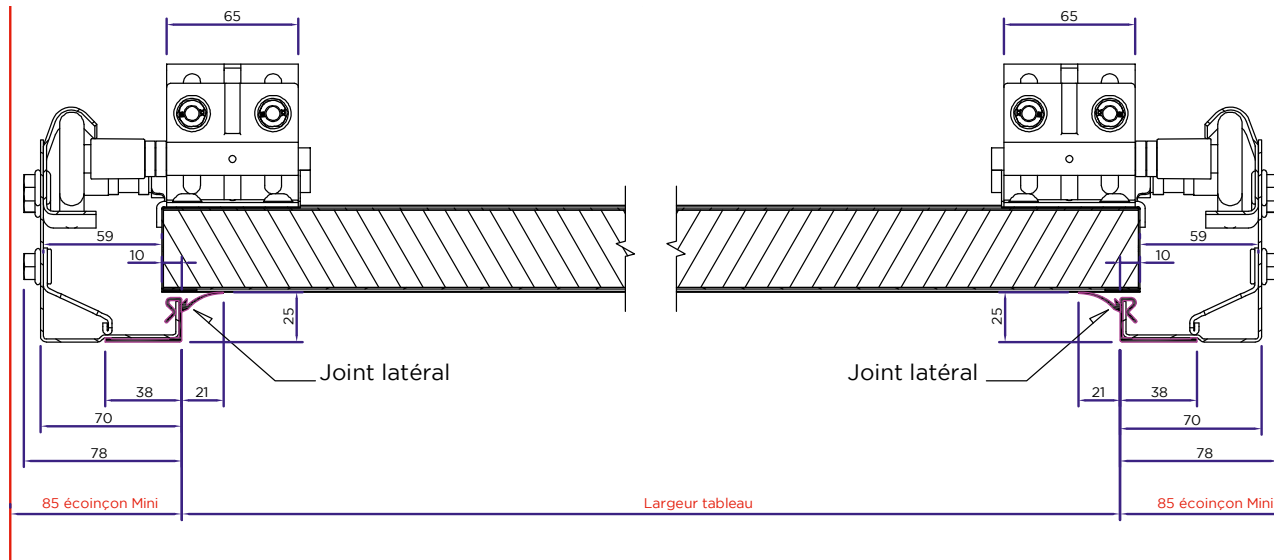
• TYPE DE LEVÉE



L	Retombée Linteau	Minimum : 190 mm
HT	Hauteur tableau	Hauteur tableau
A	Hauteur sous rail	= HT - 46
B	Hauteur dessus rail	= HT + 60
C	Refoulement	= HT + 530
D	Refoulement moteur compris	Selon moteur
HP	Hauteur sous plafond	= HT + L
PL	Passage Libre	= Hauteur tableau

L	Retombée Linteau	120 mm motorisé ou 102 mm manuel
HT	Hauteur tableau	Hauteur tableau
A	Hauteur sous rail	= HT - 46
B	Hauteur dessus rail	= HT + 60
C	Refoulement	= HT + 685
D	Refoulement moteur compris	Selon moteur
HP	Hauteur sous plafond	= HT + L
PL	Passage Libre	= Hauteur tableau

• COUPES JOINTS D'ÉTANCHÉITÉ



Éclatés

GAMME PAVILLON

Rail de guidage

pour les panneaux en ouverture.

Panneau

de 40 mm en acier isolé avec mousse polyuréthane. Face intérieure stucco ligné blanc. Face extérieure au choix. Système anti-pince doigts.

Charnière centrale

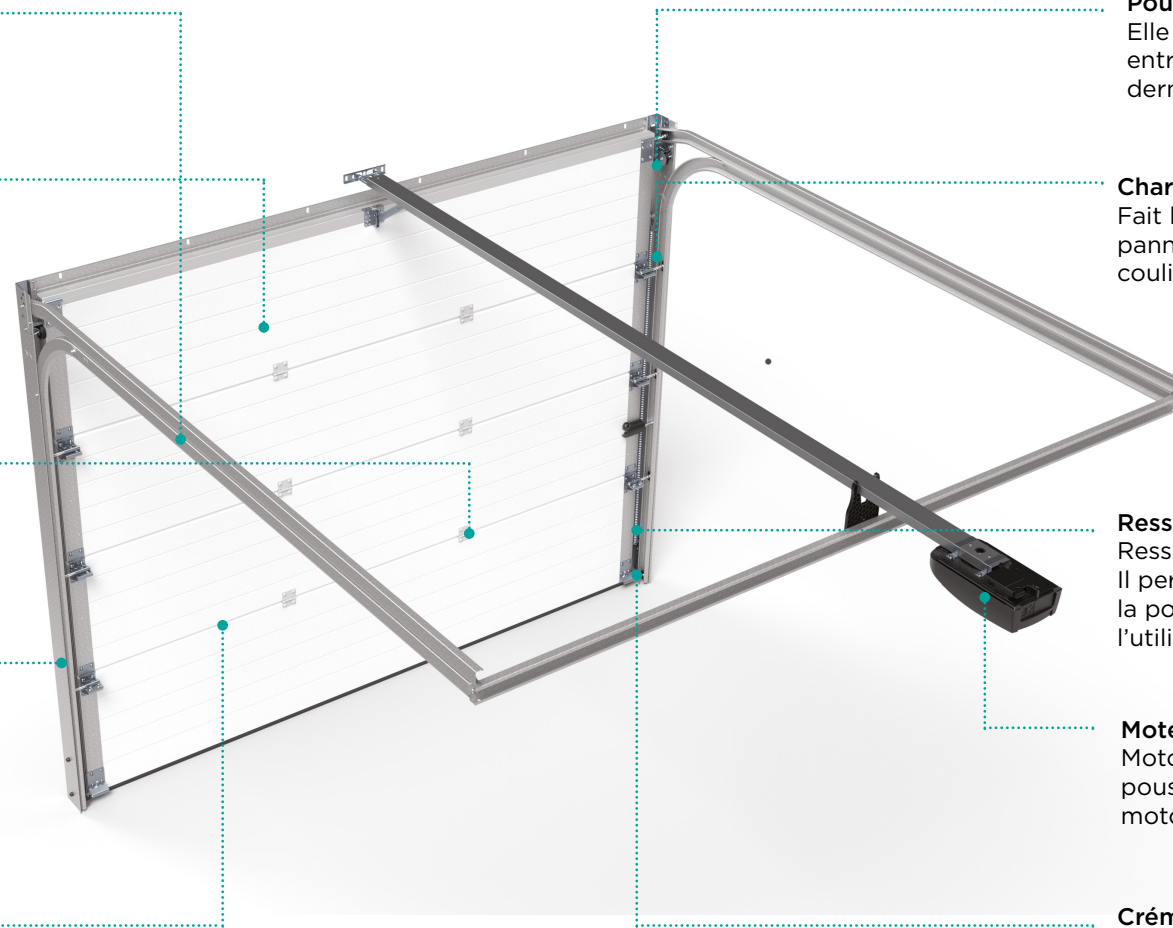
Fait la jonction entre les panneaux. Sa quantité évolue avec la largeur.

Rail vertical montant

Montant permettant le guidage de la porte en position fermée. Il possède un emplacement pour les ressorts.

Système anti-pince doigts

grâce au profil de jonction des panneaux.



Poulie

Elle permet le lien entre le ressort et le dernier panneau.

Charnière latérale

Fait la jonction entre les panneaux et reçoit le coulisseau et son galet.

Ressort traction

Ressort intégré au montant. Il permet d'équilibrer la porte et soulager l'utilisateur de son poids.

Moteur

Motorisation tirant/poussant selon motorisation choisit

Crémaillère pour ressort

Elle permet le réglage de la tension du ressort.

GAMME ID'AL

Rail de guidage

pour les panneaux en ouverture.

Panneau

de 40 mm en acier isolé avec mousse polyuréthane. Face intérieure stucco ligné blanc. Face extérieure au choix. Système anti-pince doigts.

Charnière centrale

Fait la jonction entre les panneaux. Sa quantité évolue avec la largeur.

Rail vertical montant

Montant permettant le guidage de la porte en position fermée. Il possède un emplacement pour les ressorts.

Système anti-pince doigts

grâce au profil de jonction des panneaux.

Équerre de maintien

Équerre de fixation au linteau (renforcé selon dimensions).

Poulie

Elle permet le lien entre le ressort et le dernier panneau.

Charnière latérale

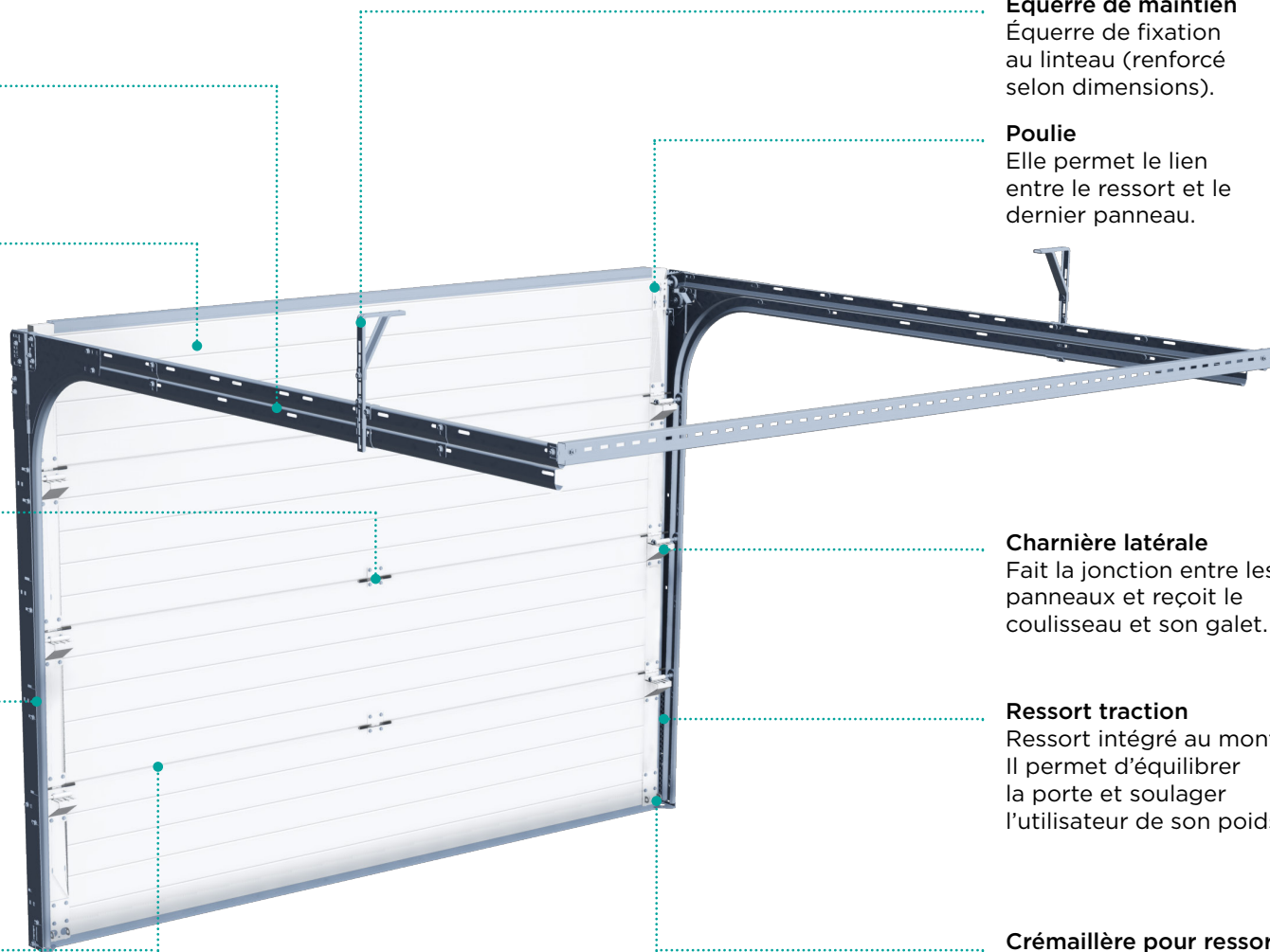
Fait la jonction entre les panneaux et reçoit le coulisseau et son galet.

Ressort traction

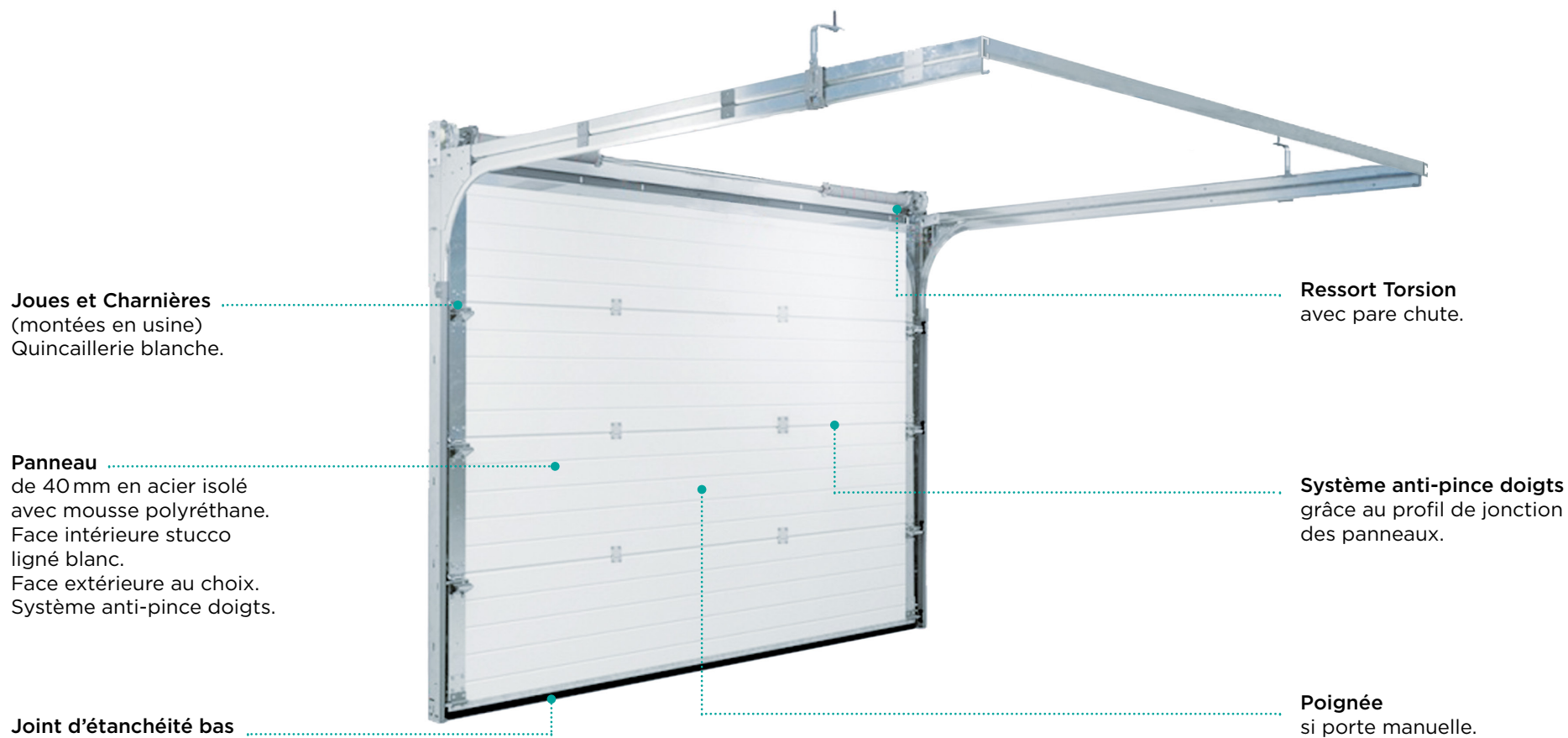
Ressort intégré au montant. Il permet d'équilibrer la porte et soulager l'utilisateur de son poids.

Crémaillère pour ressort

Elle permet le réglage de la tension du ressort.



GAMME RÉSIDENCE

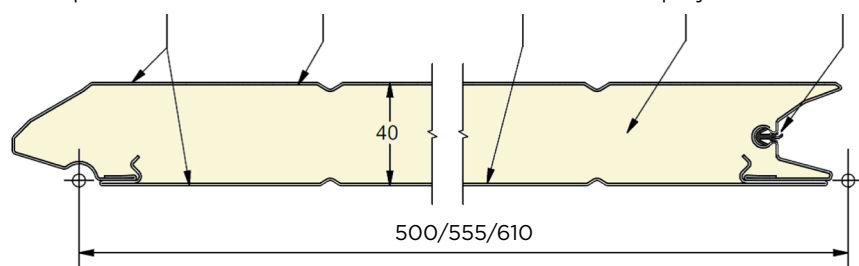


Personnalisation

LES PANNEAUX

• DESCRIPTIF

Film de protection Tôle extérieure Tôle intérieure Mousse polyuréthane Joint EPDM



Tôle extérieure

- Épaisseur 0,48mm
- Galvanisée Z225
- Prélaquée de peinture polyester ou PU de 25 μ d'épaisseur (couleurs unies)
- Revêtue de film PVC de 115 μ d'épaisseur (imitations bois)

Tôle intérieure

- Épaisseur 0,30mm
- Galvanisée Z100
- Prélaquée de peinture polyester de 25 μ d'épaisseur

Film de protection PVC

- Épaisseur 25 μ
- Hauteurs de recouvrement en mm :

Mousse polyuréthane PUR

- Densité : 39.5 à 40Kg/m²
- Exempte de HFC, de CFC et de HCFC

Joint d'étanchéité EPDM

Revêtement polyester ou film PVC

Primer

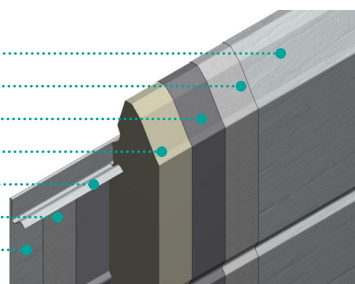
Acier galvanisé Z225

Mousse

Acier galvanisé Z100

Primer

Revêtement polyester



• PERFORMANCE

Résultats des tests de conformité

Perméabilité à l'air, à l'eau et au vent selon EN 13241-1

(porte testée de 2500 mm x 2610 mm (l X H))

Perméabilité à l'air selon EN 12426 :

Classe 2 (Flexiforce) ou classe 3 (Doco)

Étanchéité à l'eau selon EN 12425 :

Classe 3, 130 Pa (Flexiforce) ou 150 Pa (Doco)

Étanchéité au vent selon EN 12424 :

Classe 5, 1400 Pa

Isolation acoustique (EN ISO 717-1 et 10140-2)

Rw (C;Ctr) = 24 (-2;-2) dB

Test de transmission du feu (EN 13823) : Classe B S3 d0

Détermination de la résistance thermique (EN ISO 10077-2, 10211,10456)

Valeur U panneau (W/m².K) : 0.50/0.58 (initiale/ vieillie)

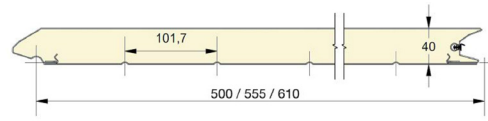
Valeur Psi entre panneaux (W/ (m.K)) : 0.253/0.248 (initiale/vieillie)

• FACE INTÉRIEURE



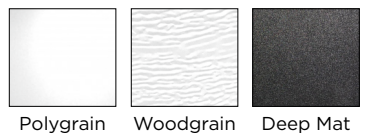
Aspect stucco
et décor ligné
en coloris blanc

• PANNEAUX UNIS



Hauteur Panneaux 500 - 555 - 610

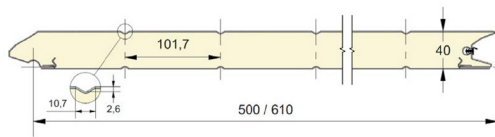
Finitions extérieures



Coloris en stock

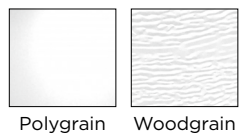


• PANNEAUX LIGNÉS

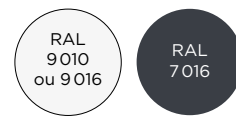


Hauteur Panneaux 500 - 610

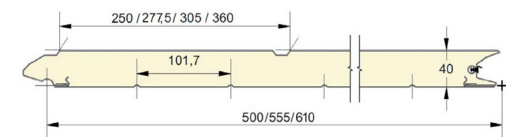
Finitions extérieures



Coloris en stock



• PANNEAUX À GORGES



Hauteur Panneaux 500 - 555 - 610

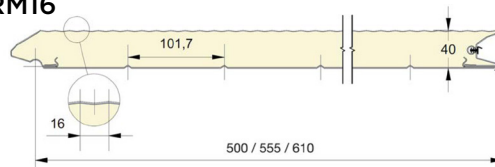
Finitions extérieures



Panneaux hors stock

! Chêne dorée non réalisable

• PANNEAUX NERVURÉS RM16



Hauteur Panneaux 500 - 555 - 610

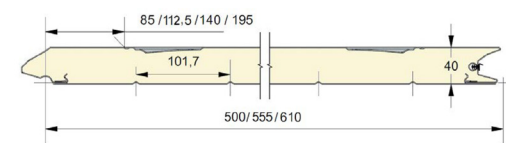
Finitions extérieures



Coloris en stock

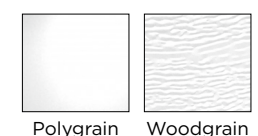


• PANNEAUX À CASSETTES



Hauteur Panneaux 500 - 555 - 610

Finitions extérieures



Panneaux hors stock

! Chêne dorée non réalisable

LES CHARNIÈRES

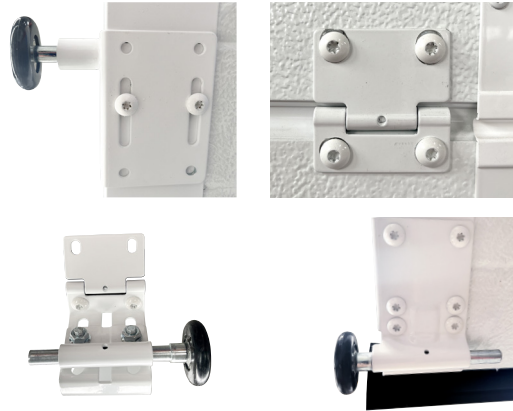
• PORTE ID'AL TRACTION

Simple galet (standard)

Charnières Galva (standard)

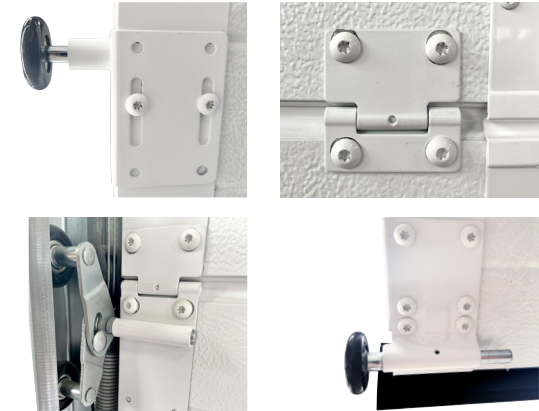


Charnières blanches (option)



Double galets (option)*

Charnières blanches



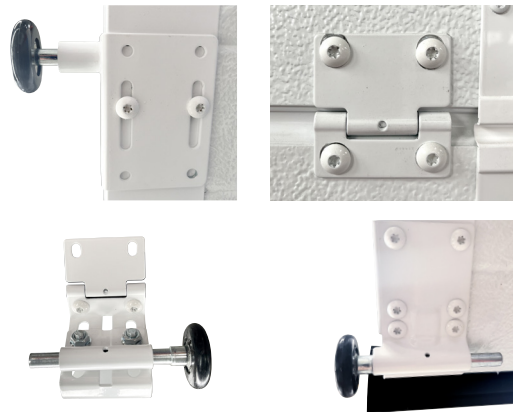
• PORTE PAVILLON TRACTION



• PORTE RÉSIDENCE TORSION

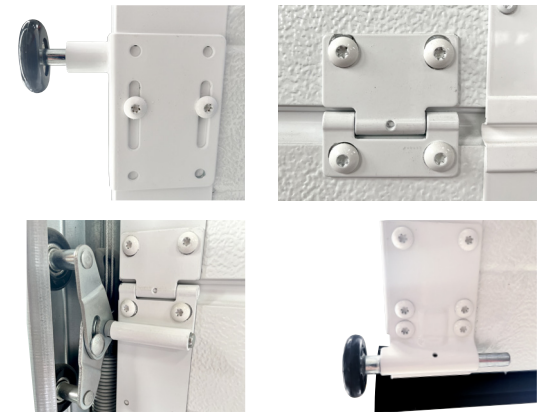
Simple galet (standard)

Charnières blanches



Double galets (option)*

Charnières blanches



COMPATIBILITÉ PANNEAUX / HUBLOTS

Uni

Hublot

Ext.

COMPATIBLE

Gorge

Hublot

Ext.

Infiltration possible

NON COMPATIBLE

Risque de fuites
Cause : gorge

Ligné

Hublot

Ext.

Infiltration possible

NON COMPATIBLE

Risque de fuites
Cause : ligne

Cassette

Hublot

Ext.

COMPATIBLE

Hublot rectangulaire

Micro-nervuré

Hublot

Ext.

Infiltration possible

NON COMPATIBLE

Risque de fuites
Cause : nervure

LES HUBLOTS

• OPTIONS HUBLOTS ABS

- Partie extérieure : ASA extérieur
- Partie intérieure : ABS Blanc
- Le double vitrage n'est pas réalisable en gamme Pavillon.

Forme rectangle

Dimension :
H 320 mm x L 510 mm

Remplissage :
PMMA Clair sans décor (standard)
PMMA sablé
Double vitrage clair
Double vitrage sablé

Couleur encadrement extérieur :
Blanc (standard)
Chêne dorée
Laquage



Forme carrée

Dimension :
H 300 mm x L 300 mm

Remplissage :
PMMA sablé (standard)
Double vitrage sablé

Couleur encadrement extérieur :
Blanc (standard)
Laquage



Forme ronde

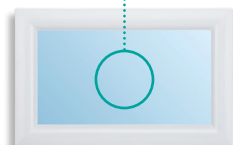
Dimension :
Diamètre 315 mm

Remplissage :
PMMA sablé (standard)
Double vitrage sablé

Couleur encadrement extérieur :
Blanc (standard)
Laquage : Double vitrage sablé obligatoire



Forme rectangulaire ABS Avec motifs insérés dans le hublot rectangulaire



Décor 3 hublots soleil



Décor 1 hublot soleil



Décor croix

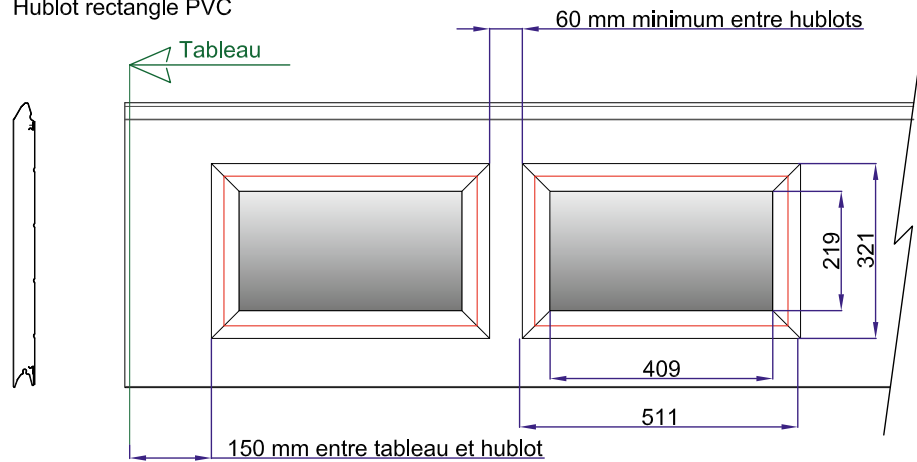


Décor 4 hublots soleil

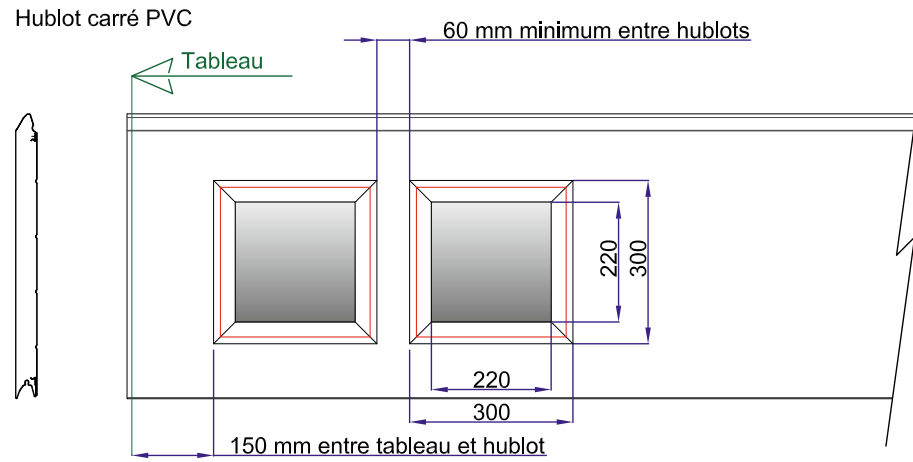


Décor arche

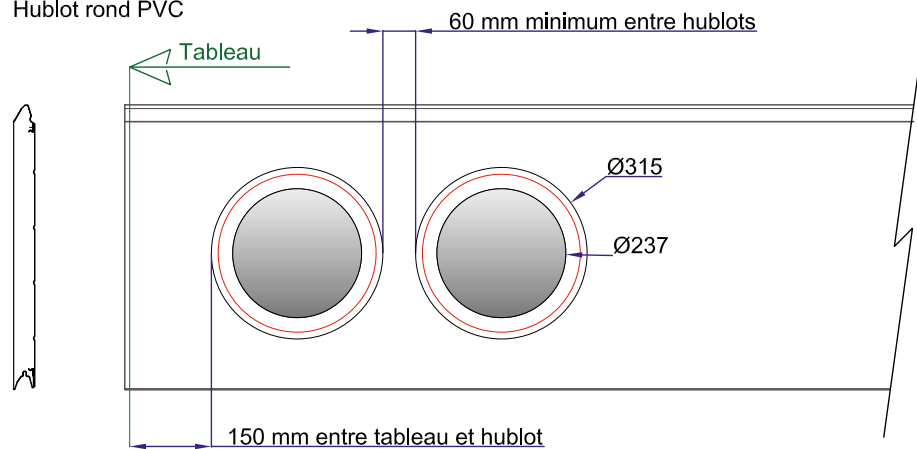
Hublot rectangle PVC



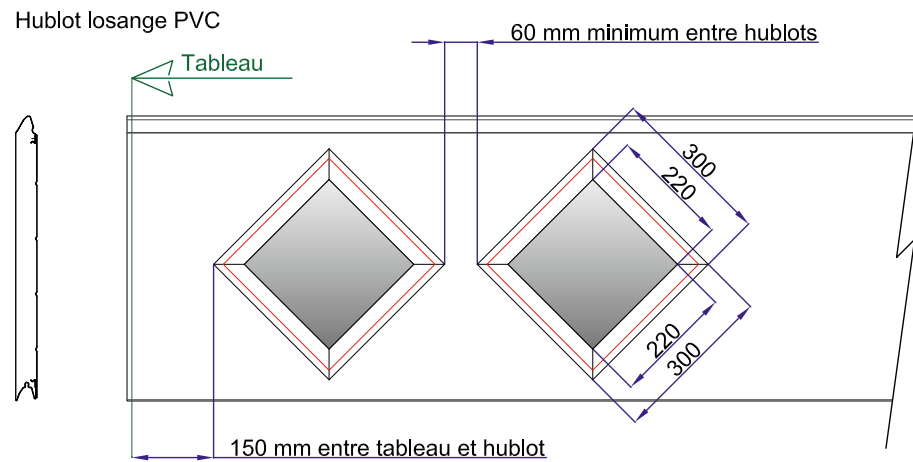
Hublot carré PVC



Hublot rond PVC



Hublot losange PVC



• LES HUBLOTS INOX

- Partie extérieure : Alunox
- Partie intérieure : ABS Blanc

Forme panoramique



Dimension :
H 180 mm x L 1500 mm ou
H 180 mm x L 1860 mm

Remplissage :
PMMA effet verre sablé

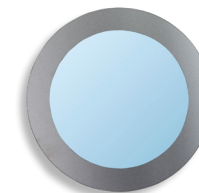
Forme carrée



Dimension :
H 280 mm x L 280 mm

Remplissage :
Double vitrage sablé (33.2)
PMMA effet verre sablé

Forme ronde



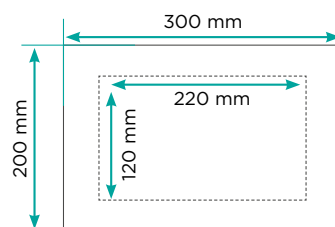
Dimension :
Diamètre 315 mm

Remplissage :
Double vitrage sablé (33.2)

Inserts rectangulaires



Vide



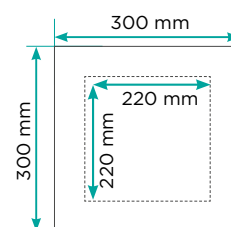
Inserts carrés



Vide



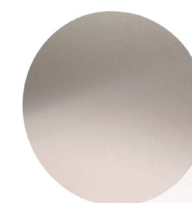
Plein



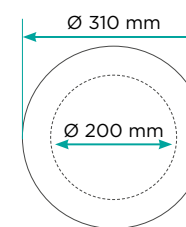
Inserts ronds



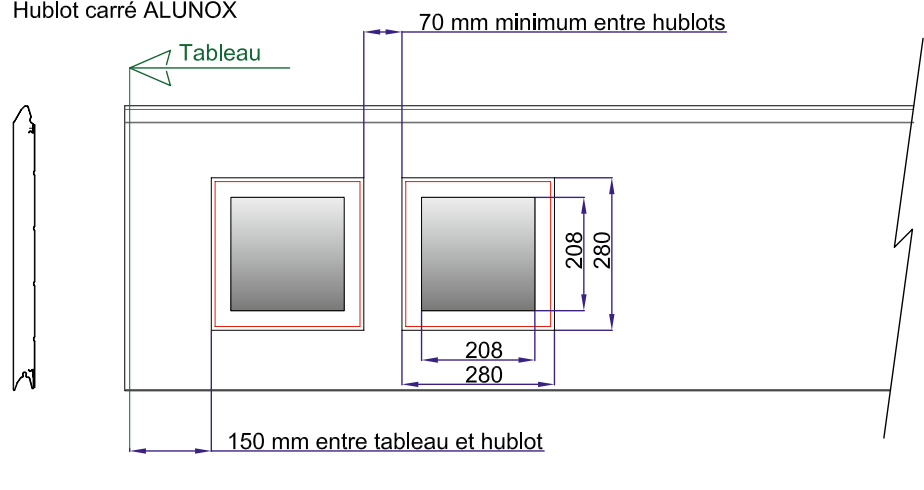
Vide



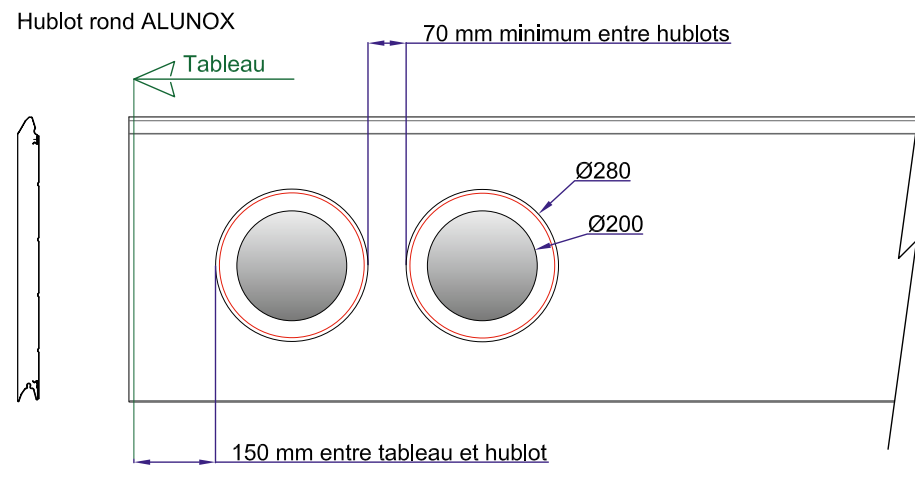
Plein



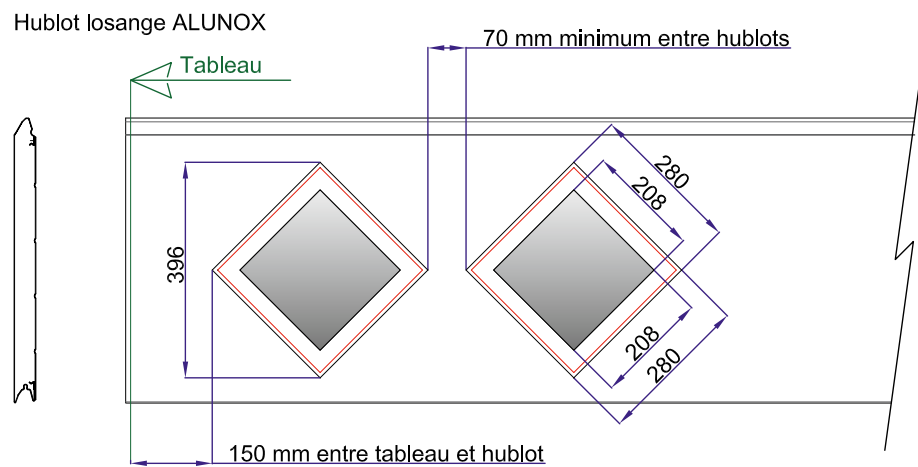
Hublot carré ALUNOX



Hublot rond ALUNOX



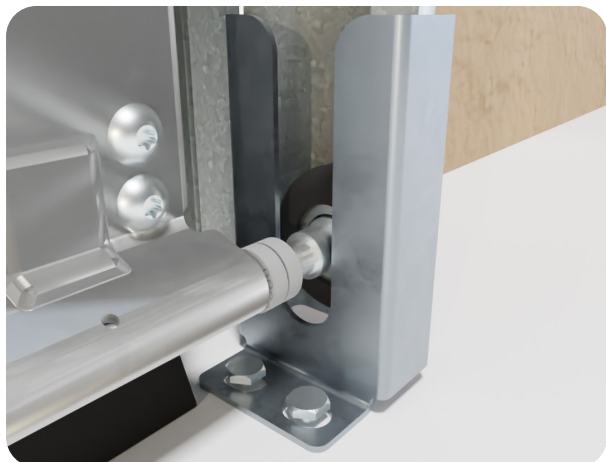
Hublot losange ALUNOX



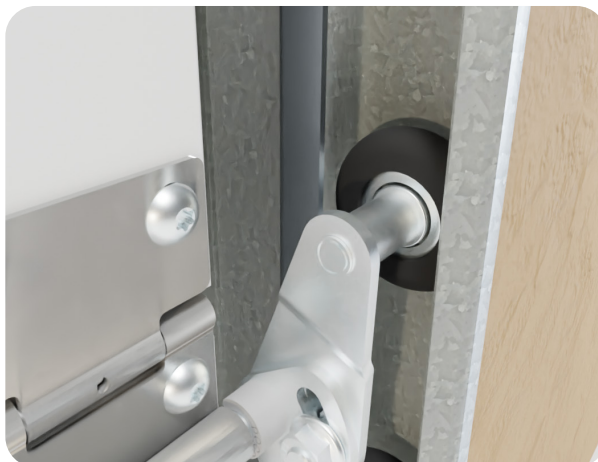
OPTIONS & ACCESSOIRES (UNIQUEMENT EN GAMME ID'AL & RÉSIDENCE)

• KIT ANTI EFFRACTION PGS : CERTIFICAT RC2 (OPTION)

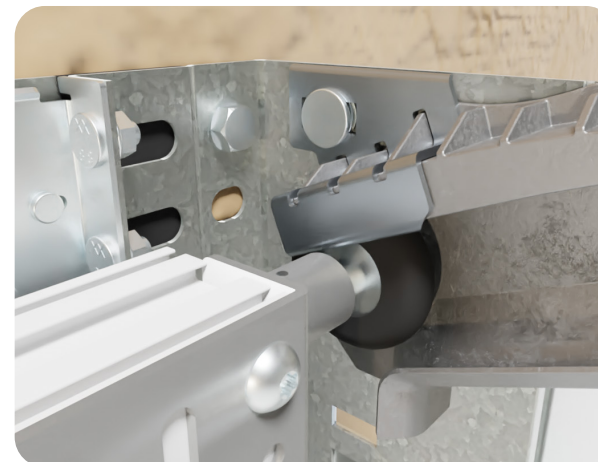
Sabot bas montant



Profil vertical anti vandalisme



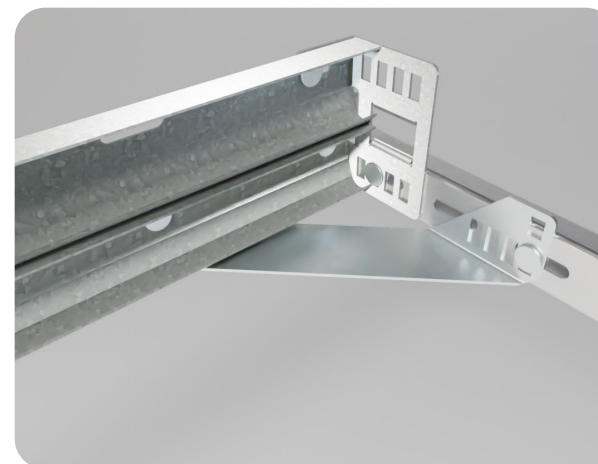
Renfort de courbe (si manuelle)



• CAPOT RESSORT (OPTION)



• PLAQUE DE RENFORT LATÉRALE (INCLUS) • PROFIL D'ALIGNEMENT (INCLUS)



Full Vision

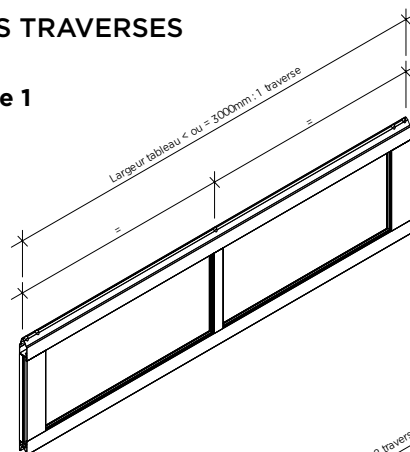
Le Full Vision est un panneau pour les portes de garage sectionnelles et latérales.

Il a pour objectif d'apporter plus de lumière dans le garage que les hublots, avec du PMMA sablé pour ne pas voir dans le garage.

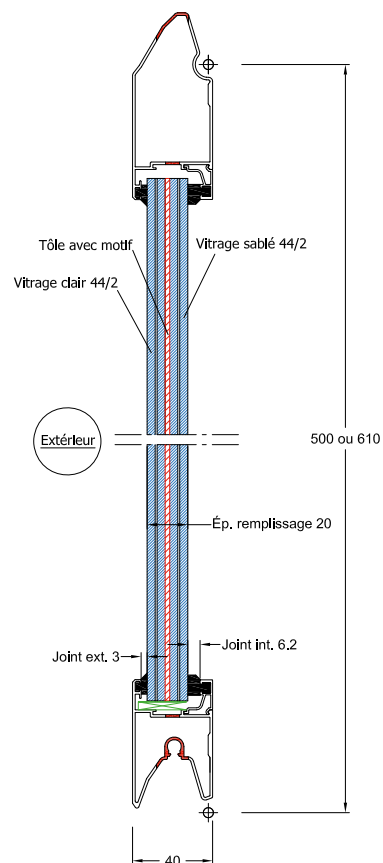
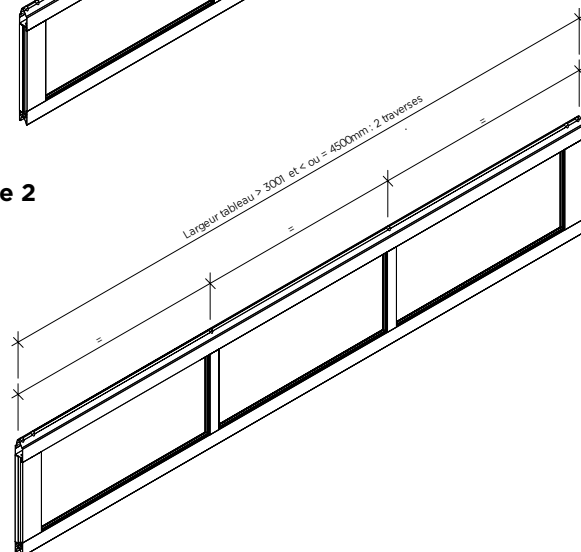
Ce panneau offre une touche esthétique, grâce à la tôle découpe laser et un large choix de personnalisation.

• LES TRAVERSES

Type 1

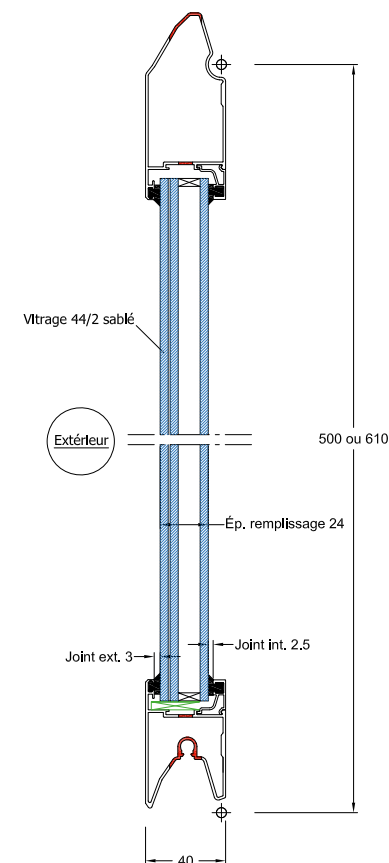


Type 2



• VITRAGE + TÔLE

- Limité à 3000 mm de large.
- 1 traverse.
- Hauteur de panneau de 610 pour une hauteur tableau entre 2098 et 2427 mm. Hors de ces dimensions, la hauteur de panneau est de 500 mm.



• VITRAGE SEUL 44.2/10/4

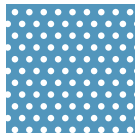
- Limité à 3500 mm de large.
- 1 traverse si largeur tableau est inférieure à 3 m et 2 traverses ensuite.
- Hauteur de panneau de 610 pour une hauteur tableau entre 2098 et 2427 mm. Hors de ces dimensions, la hauteur de panneau est de 500 mm.

PERSONNALISATION FULL VISION

• TÔLES POINÇONNÉES



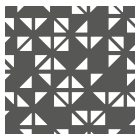
ELLIPSE



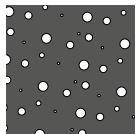
ROND



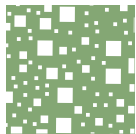
DEMI-LUNE



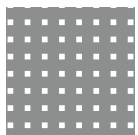
PIXELS



BULLE DE SAVON

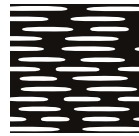


TETRIS



CARRÉ

• TÔLES DÉCOUPE LASER



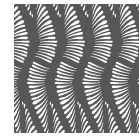
GALET



HYLAS



KYOTO



ONDULATION



FEUILLAGE



ÉPIS



PLUME



WILLIAM



KUBIK



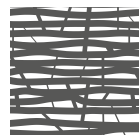
TROPIC



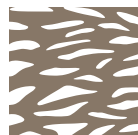
FOLK HORIZONTAL



TRÉFLE



TRESSE



DUNE



NASTUS

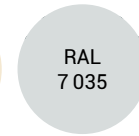


OLEA

• NUANCIER DÉCORS TÔLÉS



RAL
1 015



RAL
7 035



RAL
9 016



RAL
3 004



RAL
5 003
FT



RAL
5 024
FT



RAL
6 005
FT



RAL
6 021
FT



RAL
7 006
FT



RAL
7 016
FT



RAL
7 022
FT



RAL
7 037
FT



RAL
7 039
FT



RAL
8 019
FT



RAL
9 005
FT



RAL
9 006
FT



RAL
9 007
FT



NOIR
2 100
SABLÉ



GRIS
2 900
SABLÉ



MARS
2 525
SABLÉ

Dimensions des panneaux

PANNEAU UNI ET MICRO NERVURÉ

Hauteur Tableau mini	Hauteur Tableau maxi	Panneau 1 (bas)	Panneau 2	Panneau 3	Panneau 4	Panneau 5
1800 mm	1811 mm	610	610	610*		
1812 mm	1987 mm	500	500	500	500*	
1988 mm	2042 mm	500	500	500	555*	
2043 mm	2097 mm	500	500	555	555*	
2098 mm	2152 mm	500	555	555	555*	
2153 mm	2207 mm	555	555	555	555*	
2208 mm	2262 mm	555	555	555	610*	
2263 mm	2317 mm	555	555	610	610*	
2318 mm	2372 mm	555	610	610	610*	
2373 mm	2427 mm	610	610	610	610*	
2428 mm	2488 mm	500	500	500	500	500*
2489 mm	2543 mm	500	500	500	500	555*
2544 mm	2594 mm	500	500	500	555	555*
2595 mm	2653 mm	500	500	555	555	555*
2654 mm	2708 mm	500	555	555	555	555*
2709 mm	2763 mm	555	555	555	555	555*
2764 mm	2818 mm	555	555	555	555	610*
2819 mm	2873 mm	555	555	555	610	610*
2874 mm	2928 mm	555	555	610	610	610*
2929 mm	2983 mm	555	610	610	610	610*
2984 mm	3000 mm	610	610	610	610	610*

Hors Deep Mat et Full Vision

* Panneau recoupé

PANNEAU LIGNÉ (OU PORTE AVEC FULL VISION** OU FINITION DEEP MAT)

Hauteur Tableau mini	Hauteur Tableau maxi	Panneau 1 (bas)	Panneau 2	Panneau 3	Panneau 4	Panneau 5
1800 mm	1815 mm	610	610	610*		
1816 mm	1987 mm	500	500	500	500*	
1988 mm	2097 mm	500	500	500	610*	
2098 mm	2207 mm	500	500	610	610*	
2208 mm	2317 mm	500	610	610	610*	
2318 mm	2427 mm	610	610	610	610*	
2428 mm	2489 mm	500	500	500	500	500*
2490 mm	2599 mm	500	500	500	500	610*
2600 mm	2709 mm	500	500	500	610	610*
2710 mm	2819 mm	500	500	610	610	610*
2820 mm	2929 mm	500	610	610	610	610*
2930 mm	3000 mm	610	610	610	610	610*

* Panneau recoupé
 ** Limité à HT 2500 mm

PANNEAU CASSETTES OU À GORGES

Hauteur Tableau mini	Hauteur Tableau maxi	Panneau 1 (bas)	Panneau 2	Panneau 3	Panneau 4	Panneau 5
1800 mm	1811 mm	610	610	610*		
1812 mm	1904 mm	500*	500	500	500*	
1905 mm	1936 mm	500*	500	500	500*	
1937 mm	1968 mm	500*	500	500	500*	
1969 mm	1987 mm	500	500	500	500*	
1988 mm	2042 mm	500	500	500	555*	
2043 mm	2097 mm	500	500	555	555*	
2098 mm	2152 mm	500	555	555	555*	
2153 mm	2207 mm	555	555	555	555*	
2208 mm	2262 mm	555	555	555	610*	
2263 mm	2317 mm	555	555	610	610*	
2318 mm	2372 mm	555	610	610	610*	
2373 mm	2427 mm	610	610	610	610*	
2428 mm	2473 mm	500*	500	500	500	500*
2474 mm	2488 mm	500	500	500	500	500*
2489 mm	2543 mm	500	500	500	500	555*
2544 mm	2598 mm	500	500	500	555	555*
2599 mm	2653 mm	500	500	555	555	555*
2654 mm	2708 mm	500	555	555	555	555*
2709 mm	2763 mm	555	555	555	555	555*
2764 mm	2818 mm	555	555	555	555	610*
2819 mm	2873 mm	555	555	555	610	610*
2874 mm	2928 mm	555	555	610	610	610*
2929 mm	2983 mm	555	610	610	610	610*
2984 mm	3000 mm	610	610	610	610	610*

Non réalisable en cassette

* Panneau recoupé

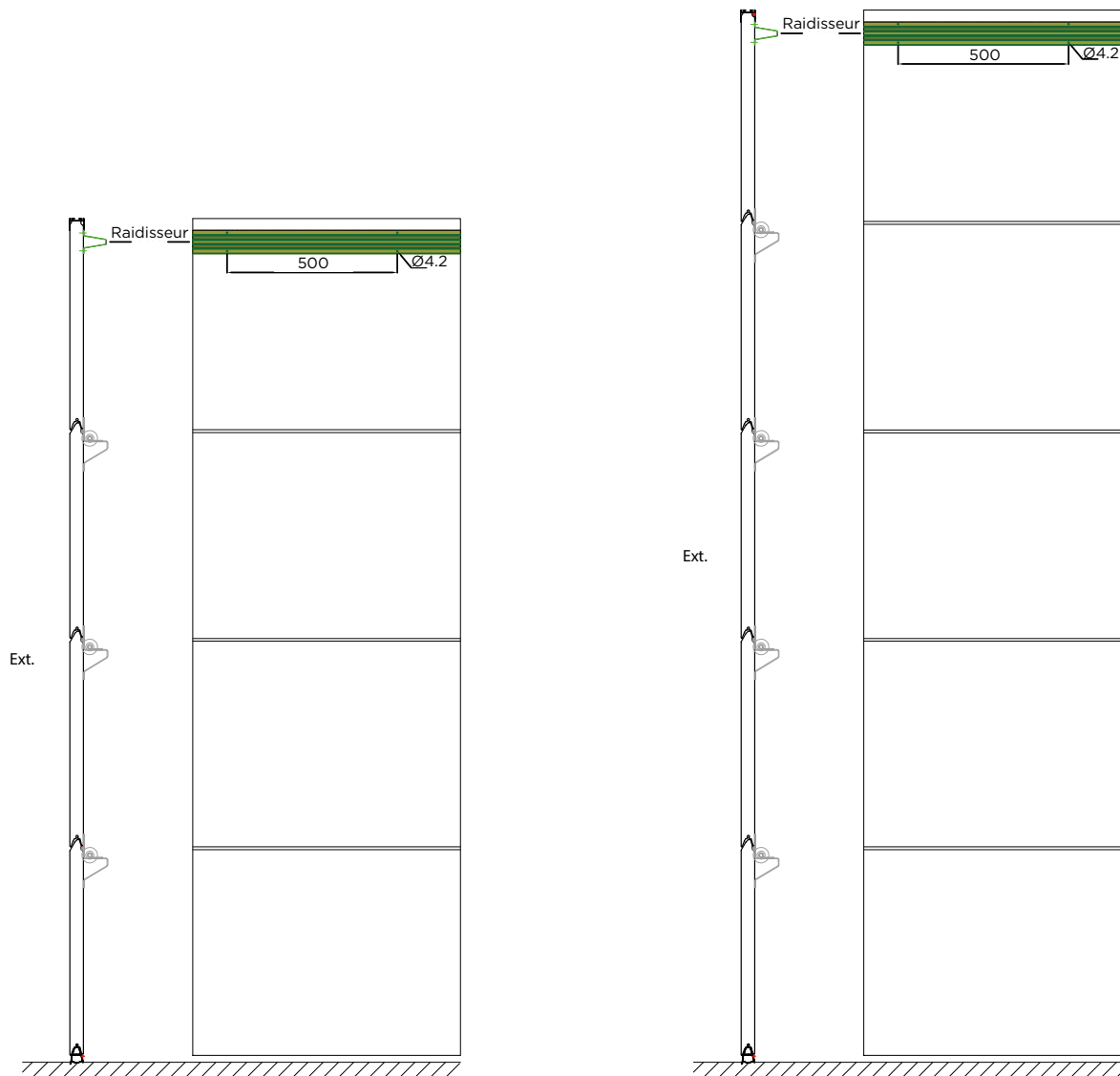
Les raidisseurs de panneaux

Pour toutes les largeurs de panneaux supérieures ou égales à 4100 mm de large, nous fournissons un raidisseur de panneaux sur la partie haute du panneau haut.

Ce raidisseur a pour but d'améliorer la tenue de nos portes, éviter une déformation due à la dilatation liée à la chaleur.

Attention, il alourdit la porte donc les limites dimensionnelles en traction !

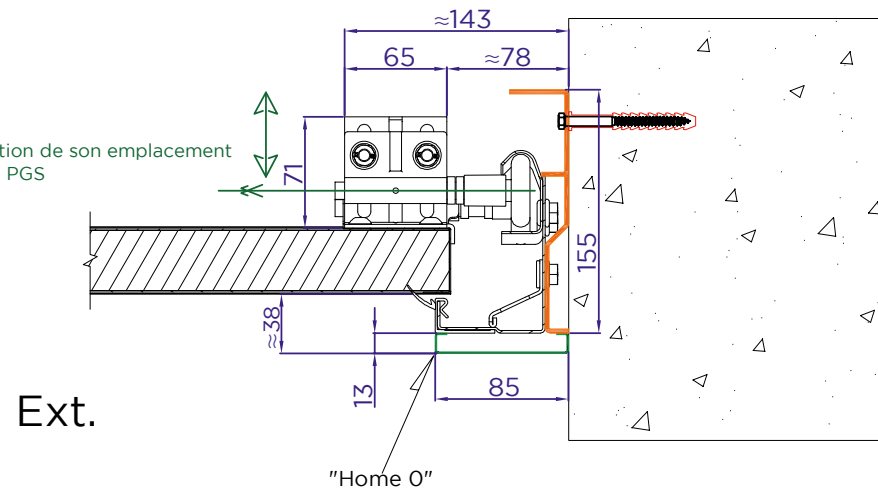
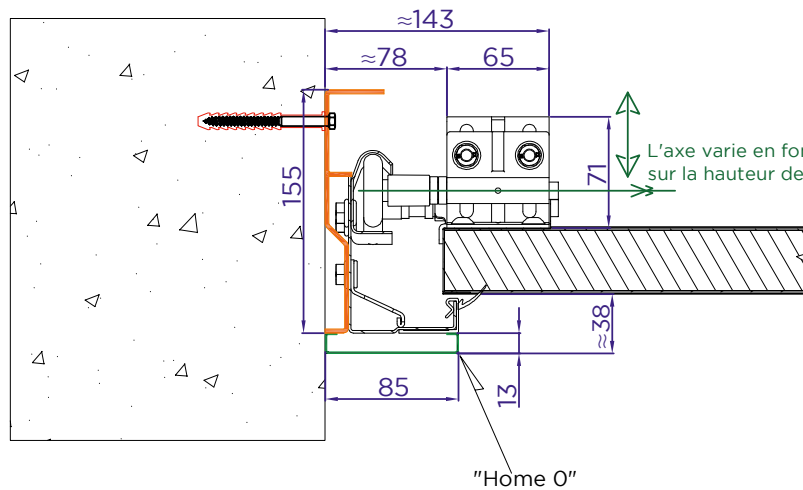
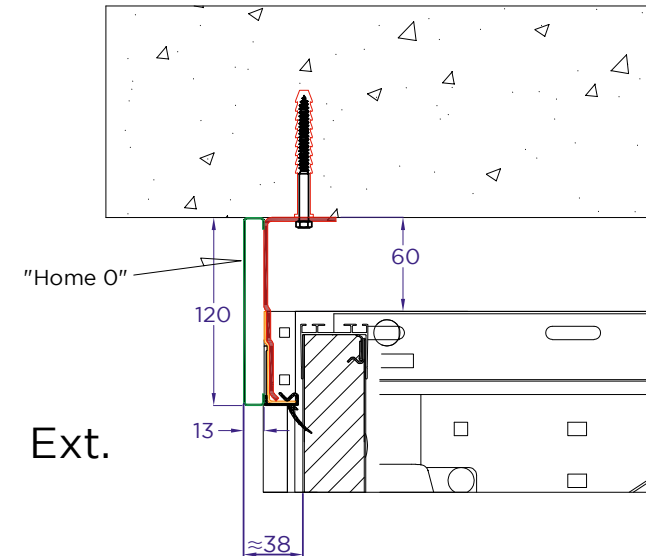
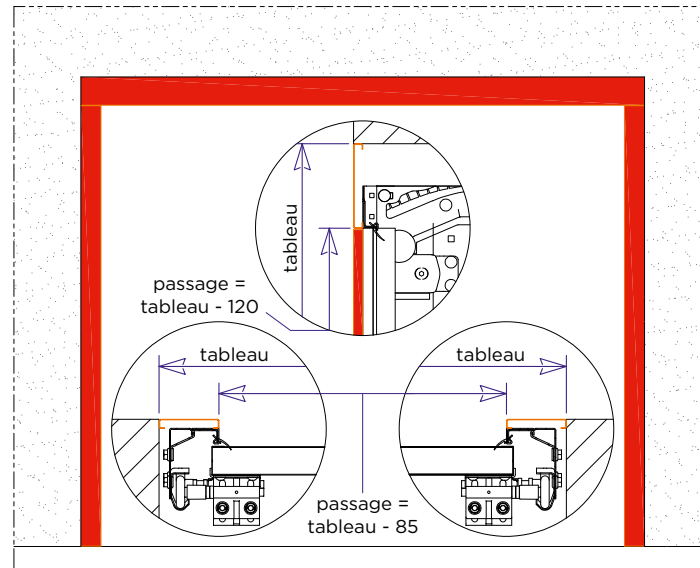
Poids 1,4 Kg/ml.



Faux linteau et écoinçons

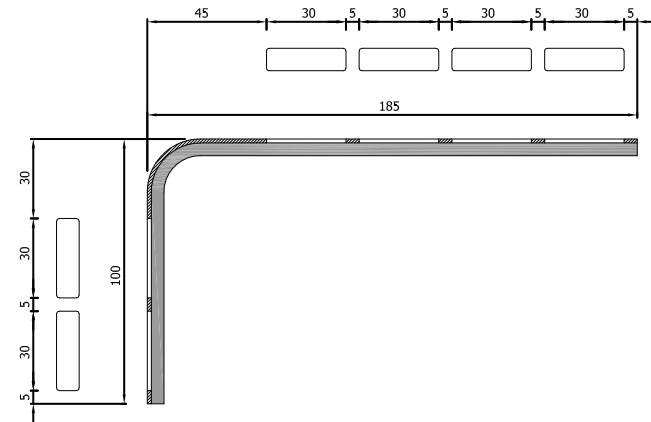
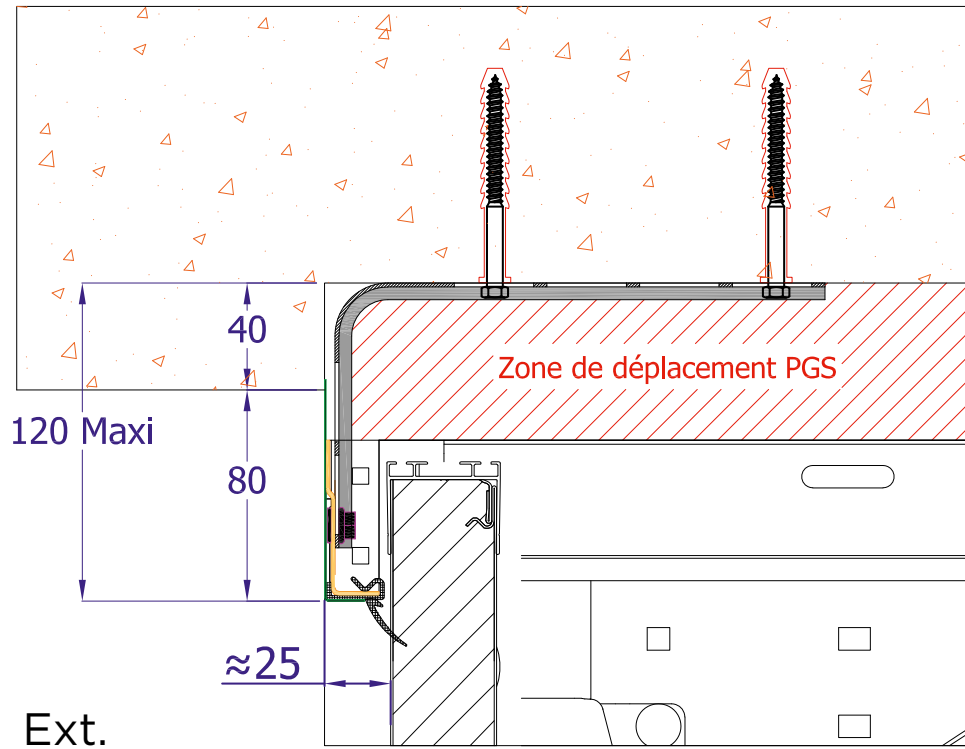
HOME 0 - ID'AL

Pose en tableau (ou tunnel)
pour les portes sans écoinçons
et retombées de linteau.



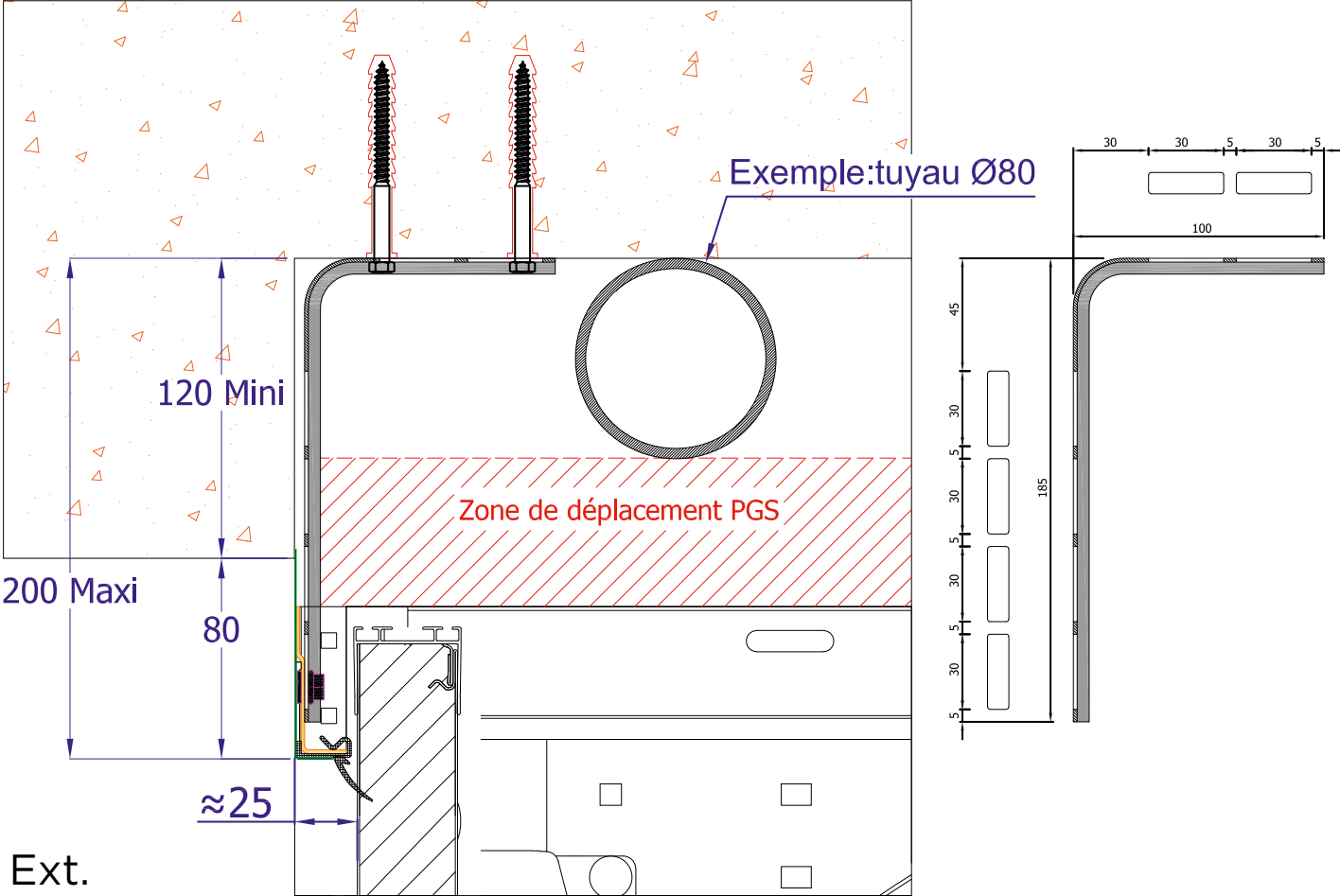
HABILLAGE LINTEAU - ID'AL

Cornière d'habillage si le linteau n'est pas suffisant pour le déplacement de la porte. La cornière permet une pose facile pour des linteaux compris entre 40 mm et 120 mm.



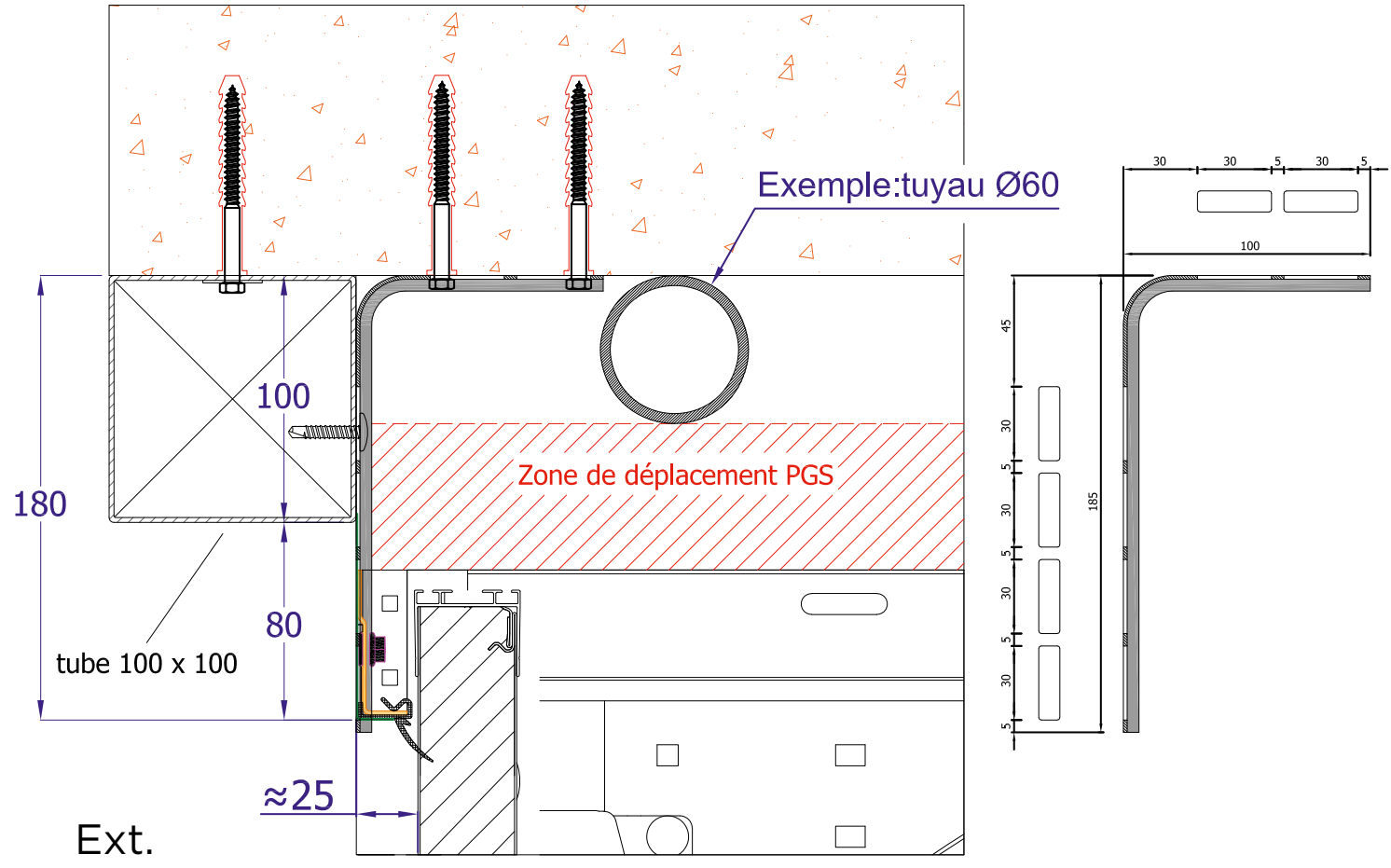
HABILLAGE LINTEAU - ID'AL

Possibilité d'utiliser le même habillage mais pour descendre sous un tuyau d'un diamètre maxi de 80 mm.



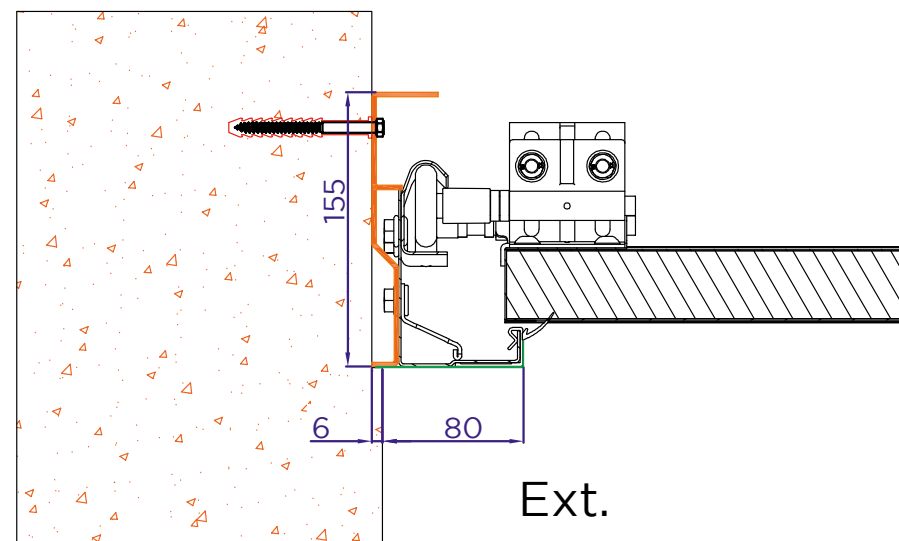
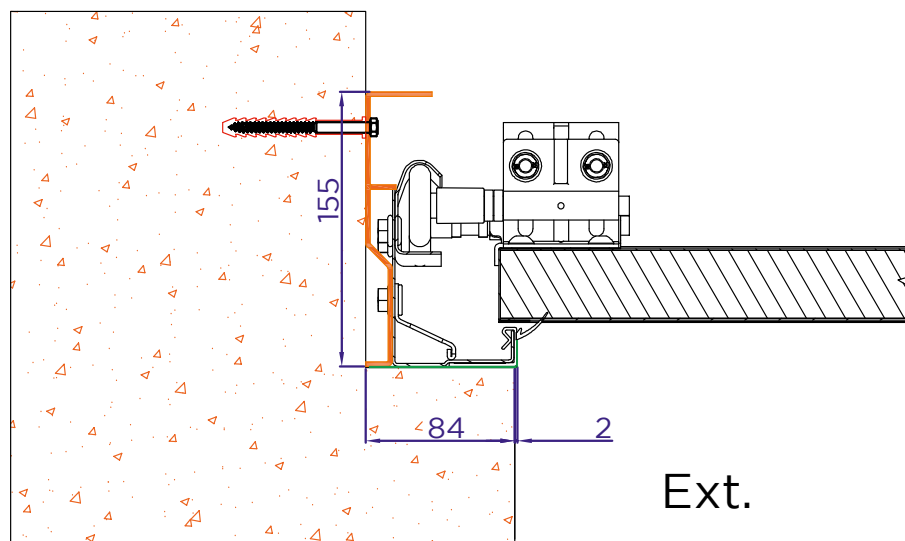
LE TUBE 100 X 100 MM - ID'AL

Création d'un faux linteau avec un tube 100x100.
Avec ici un habillage supplémentaire pour passer sous un tuyau d'un diamètre 60 mm.



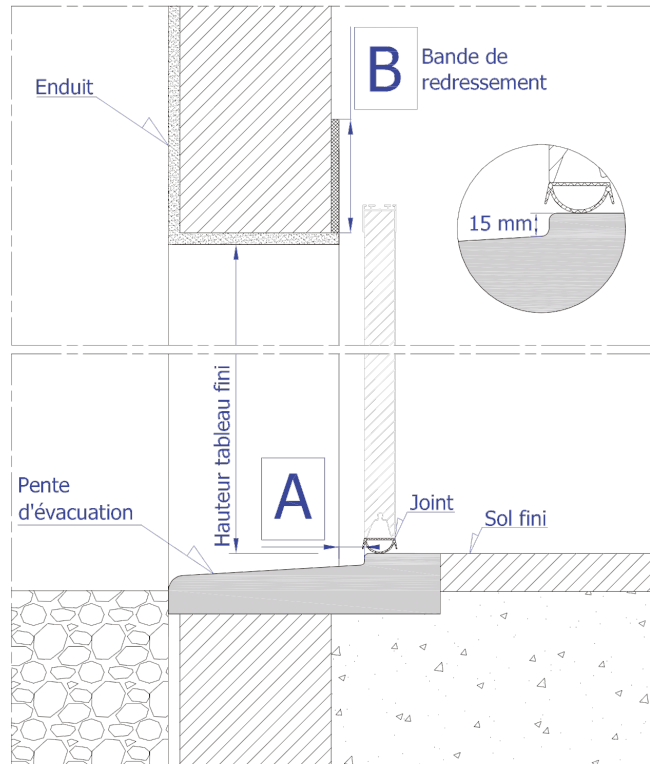
HABILLAGE ÉCOINÇONS - ID'AL

Cornière d'habillage si un ou les écoinçons ne sont pas suffisants pour le passage de la porte. La cornière permet une pose facile pour des écoinçons compris entre 84 et 2 mm.

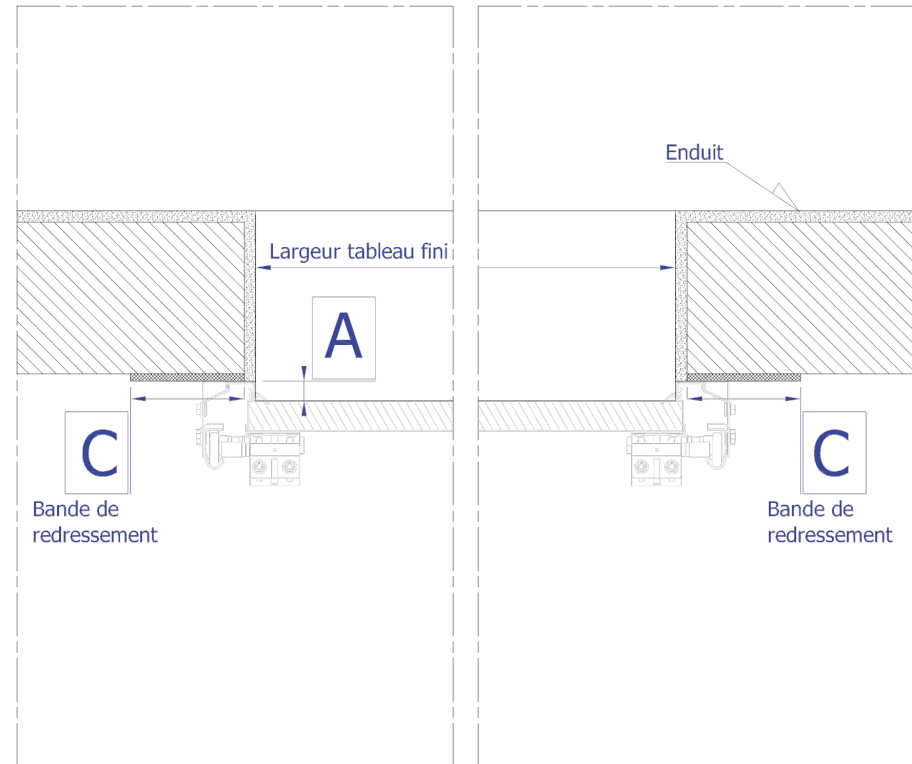


Plans de réservation maçonnerie

Coupe verticale



Coupe horizontale



A = 34 mm

B = Cote en fonction de la retombée linteau

C = 150 mm

Moteurs, automatismes et options



MOTEUR **APERTO** Baseline 3 :

- Rail à chaîne en plusieurs parties à assembler et possibilité de rallonge.
- Carte de commande en bout de rail. (non pivotante)
- La porte est fournie avec deux émetteurs Pearl.
- Fonctionnement par chariot moteur qui se déplace sur le rail.
- Fonction de détection de blocage.
- Éclairage LED sur tête moteur.
- Vitesse : 13 cm/seconde.

7 ANS
GARANTIE

PIÈCES

APERTO

5 ANS
GARANTIE

MAIN D'OEUVRE
DÉPLACEMENT

Conditionnement : 1 colis.



MOTEUR **SOMMER** SOMMER Pro + :

- Rail à chaîne en plusieurs parties à assembler et possibilité de rallonge.
- Armoire de commande pouvant être positionnée sur un mur ou au plafond.
- La porte est fournie avec deux émetteurs Slider.
- Fonctionnement par chariot moteur qui se déplace sur le rail.
- Faible consommation d'énergie et longue durée de vie.
- Fonction de détection de blocage.
- Adaptation parfaite au seuil par compensation de la pression.
- Sécurité anti effraction avec contre-pression en cas de tentative d'ouverture.
- Éclairage LED sur le chariot mobile.
- Vitesse : 18 à 24 cm/seconde.

7 ANS
GARANTIE

PIÈCES

SOMMER

5 ANS
GARANTIE

MAIN D'OEUVRE
DÉPLACEMENT

Conditionnement : 1 colis.



MOTEUR **somfy. IO** DEXXO Compact IO :

- Rail à chaîne ou courroie (chaîne en standard) en 1 partie.
- Carte de commande en bout de rail (pivotante).
- Porte fournit avec 2 émetteurs Keytis (2 canaux).
- Eclairage LED sur la tête moteur.
- Adaptation parfaite au seuil par compensation de la pression.
- Vitesse jusqu'à 14 cm/seconde

7 ANS
GARANTIE

PIÈCES

somfy.

5 ANS
GARANTIE

MAIN D'OEUVRE
DÉPLACEMENT

Conditionnement : 2 colis (rail/tête moteur).
Compatible avec les équipements Somfy IO.



MOTEUR **somfy. IO** DEXXO Smart IO :

- Rail à chaîne ou courroie (chaîne en standard) en 1 partie.
- Carte de commande en bout de rail (pivotante).
- Porte fournie avec 2 émetteurs Keygo (4 canaux)
- Eclairage LED sur la tête moteur.
- Adaptation parfaite au seuil par compensation de la pression.
- Vitesse jusqu'à 18 cm/ seconde.

7 ANS
GARANTIE

PIÈCES

somfy.

5 ANS
GARANTIE

MAIN D'OEUVRE
DÉPLACEMENT

Conditionnement : 2 colis (rail/tête moteur).
Compatible avec les équipements Somfy IO.

TABLEAU COMPATIBILITÉ

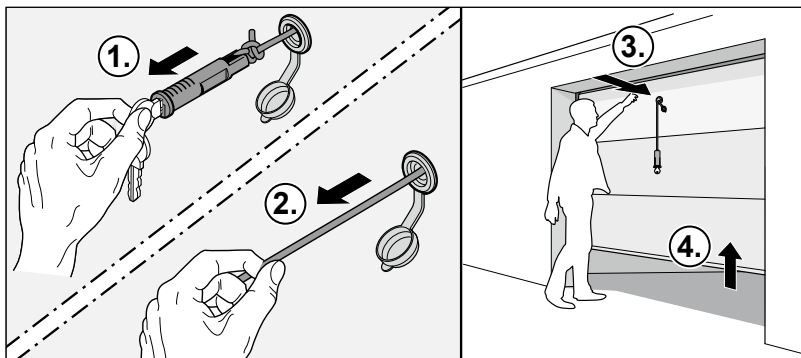
Option	APERTO	SOMMER	SOMFY DEXXO SMART	SOMFY DEXXO COMPACT
Batterie de secours	●	●	●	●
Cellule de sécurité	●	●	●	●
Feu de signalisation	●	●	●	●
Équerre Opérateur	●	●	—	—
Choix du rail	— Uniquement à chaîne	— Uniquement à chaîne	● Chaîne et option courroie	● Chaîne et option courroie
Contacteur à clé	●	●	●	●
Point de commande mural	● SOM Touch	● SOM Touch	● Wall Switch	● Wall Switch
Digicode	●	●	●	●
Alarme/buzzer	●	●	—	—
Domotique	● Tydom (Via récepteur sup.)	● Tydom (Via récepteur sup.)	● Tahoma	● Tahoma

	APERTO	SOMMER		SOMFY	
	Baseline	Pro + 600	Pro + 800	Dexxo Smart IO 1000	Dexxo Compact 750 IO
Tension électrique	230 V	230 V	230 V	230 V	230 V
Force de traction et de compression	400 N	600 N	800 N	1000 N (en pointe)	750 N (en pointe)
Vitesse maximale	130 mm/s	240 mm/s	210 mm/s	180 mm/s	140 mm/s
Puissance absorbée en veille	< 0,5 Watt	< 1W	< 1W	Environ 5 W	< 0,5 Watt
Nb de cycles par jour conseillé	20	20	20	20	20
Ralentissement en fin de course	Oui	Oui	Oui	Oui	Oui
Ouverture partielle	Oui	Oui	Oui	Oui	Oui (via Tohoma Pro)
Fréquence Radio	868 Mhz	868 Mhz	868 Mhz	868 Mhz	868 Mhz
Télécommande incluse	2	2	2	2	2
Poids / surface maximum de la porte	75 kg	120 kg	160 kg	250 kg (15m ²)	120 kg (10m ²)
Course	2750 mm max	2750 (standard) ou 4900mm (max avec 2 rallonges)	2750 (standard) ou 6000mm (max avec 3 rallonges)	2555 (rail de 2900-conseillé pour une hauteur de 2200mm) ou 3155 (rail de 3500)	2555 (rail de 2900-conseillé pour une hauteur de 2200mm) ou 3155 (rail de 3500)
Hauteur maximum de la porte	2200 mm	2500 mm	3000 mm	3000 mm	2800 mm
Largeur maximum de la porte	2500 m	4500 mm	6000 mm	5000 mm	3000 mm
Type de rail	Chaîne	Chaîne	Chaîne	Chaîne (courroie en option)	Chaîne (courroie en option)

* Courroie obligatoire si hauteur ≥ 2800 mm tableau

SÉCURITÉ TOUTES GAMMES

• MANŒUVRE DE SECOURS



Manœuvre de secours obligatoire (en cas de coupure de courant).
Chacune des motorisations propose une manœuvre de secours
intérieure avec un cordon et une poignée.

En option un kit de manœuvre de secours extérieure est disponible.

• CONTACTEUR À CLÉ FILAIRE



Deux contacts (montée et descente) en appui maintenu.
Prévu pour manœuvrer la porte de l'extérieur.
Possibilité d'avoir des contacteurs à clé identiques
(à partir de 2 portes) sur demande.

• VOIE PUBLIQUE

Feu de signalisation



Cellule de sécurité



Si votre porte donne sur la voie publique, il est obligatoire d'assurer
la sécurité des passants. Pour se faire, il faut mettre en place un feu
de signalisation et une paire de cellules de sécurité.

MOTORISATION APERTO & SOMMER

• COMMANDES

Émetteur Pearl (2 inclus en APERTO)



Émetteur 2 canaux.
Pile CR 2032.

Émetteur Slider (2 inclus en SOMMER)



Émetteur 4 canaux avec
clapet de protection.
Pile CR 2032.
Existe en 4 canaux avec
retour d'information en
émetteur supplémentaire.

Contacteur à clé filaire (Option)



Fonctionne en 1 contact
(montée/stop/descente).
Prévu pour manœuvrer
la porte de l'extérieur.
Possibilité d'avoir
des contacteurs à clé
identiques (à partir de 2
portes) sur demande.

Digicode Radio (Option)



Digicode Radio,
12 canaux.
Pile CR 123 A.

Émetteur SOMTOUCH (Option)



Émetteur mural
avec retour
d'information.
Pile CR 2032.

• STRUCTURE

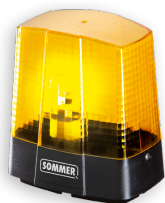
Équerre opérateur (Option)



Permet de simplifier la
pose du rail moteur en
le fixant sur le rail de
connexion arrière.

• SÉCURITÉ

Feu orange (option)



(Obligatoire
pour porte
donnant sur la
voie publique).

Cellules photoélectriques (option)



Barrière lumineuse indiquant
un obstacle. (Obligatoire
pour porte donnant sur la
voie publique).

Batterie (option)



Batterie de secours
permettant de manipuler
la porte même en cas de
coupure de courant.

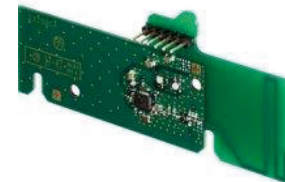
Buzzer sur Pro/Pro +



Buzzer anti-intrusion
en cas de tentative
d'intrusion dans le
garage.

• DOMOTIQUE

Récepteur DELTA DORE/ SOMMER (option)



Carte embrochable dans
l'armoire de commande.
Rend la porte compatible
avec la domotique Delta Dore.

Tydom Home (option)



Boîtier domotique.
Compatible X3D avec
retour d'information, via
récepteur spécifique.

Feu Orange et cellule obligatoire en cas de domotique

MOTORISATION SOMFY

• COMMANDES

Émetteur Keygo (2 inclus)



Émetteur 4 canaux.
Pile CR 2430.
Existe en IO.
(Inclus avec Dexxo Smart)

Émetteur Keytis (2 inclus)



Émetteur 4 canaux.
Pile CR 2430.
Existe en IO.
(Inclus avec Dexxo Compact)

Contacteur à clé filaire (inclus)



Fonctionne en 1 contact
(montée/stop/descente). Prévu
pour manœuvrer la porte de
l'extérieur.
Possibilité d'avoir des
contacteurs à clé identiques (à
partir de 2 portes) sur demande.
Possible en IO ou RTS.

Digicode Radio (Option)



Digicode Radio, 2 canaux.
Possible d'y associer par
exemple un portail et une
porte de garage
Pile CR2450.
Existe en IO ou en RTS.

Wall Switch (Option)



Émetteur mural IP55 3
canaux.
Pile CR 2430.
Existe en IO ou en RTS.

• SÉCURITÉ

Batterie (option)



Batterie de secours
permettant de manipuler
la porte même en cas de
coupure de courant.

Feu orange (option)



Avec antenne intégrée.
(Obligatoire pour porte
donnant sur la voie publique).
Existe en IO ou en RTS.

Cellules photoélectriques (option)



Barrière lumineuse indiquant
un obstacle. (Obligatoire
pour porte donnant sur la
voie publique).

• RAIL

Rail moteur avec courroie



Passage du rail chaîne à un
rail courroie (plus silencieux).

• DOMOTIQUE

Tahoma Switch (option)



Boitier domotique.
Compatible en IO avec
retour d'information, ou RTS
sans retour d'information.
Feu Orange et cellule
obligatoire en cas de
domotique

MOTEURS ET RAILS

• MOTORISATION **APERTO**

Choix du moteur

HT / LG	2500 mm
2200 mm	Basline

Carte déportée

Choix du rail

Rails	Hauteur Tableau max	Longueur totale du rail	Longueur totale tête moteur inclus
Rail Pro	2200 mm	3329 mm	3554 mm

• MOTORISATION **SOMMER**

Choix du moteur

HT / LG	4500 mm	5000 mm
Toutes hauteurs	Pro + 600	Pro + 800

Carte déportée

Choix du rail

Rails	Hauteur Tableau max	Longueur totale du rail
Rail Pro	2500 mm	3329 mm
Rallonge 543 mm	3043 mm	3872 mm

• MOTORISATION **somfy**

Choix du moteur

HT / LG	3000 mm	5000 mm
2800 mm	Dexo Compact 750	X
Toutes hauteurs	Dexo Smart 1000	Dexo Smart 1000

Tête moteur en bout de rail

Choix du rail

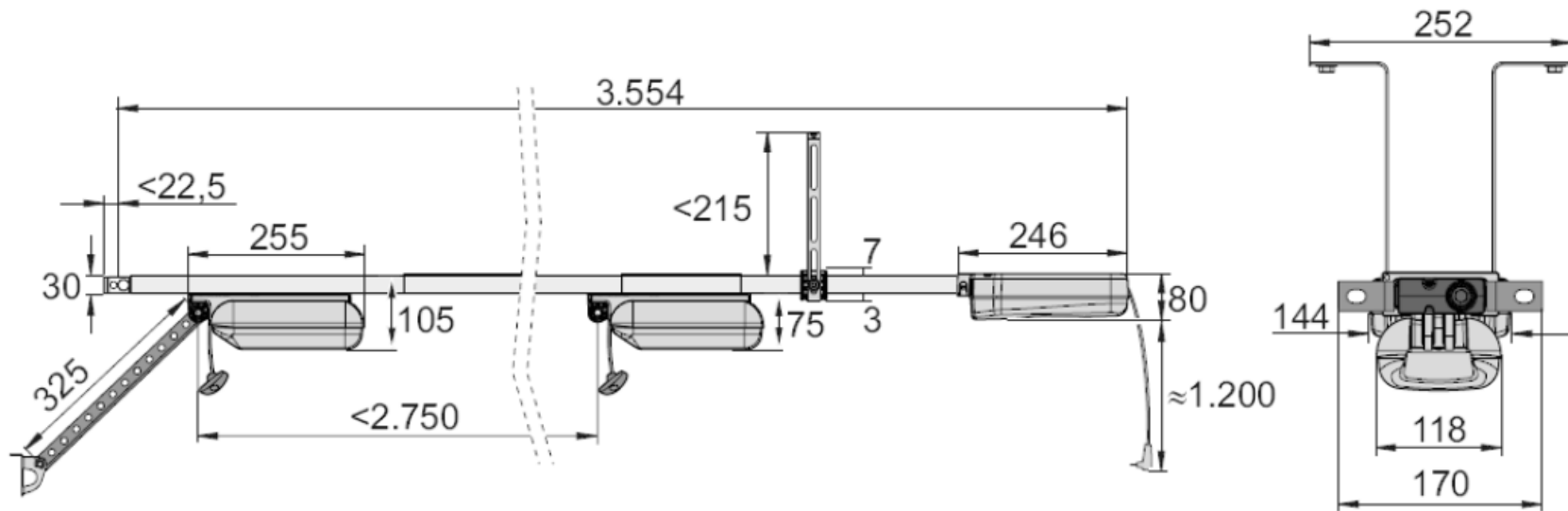
Rails	Hauteur Tableau max	Longueur totale du rail**
Rail 2900	2200 mm	3153 mm
Rail 3500	2800 mm	3753 mm
Rail 4500*	3800 mm	4753 mm

*Courroie uniquement **Tête moteur comprise

* Moteur compris

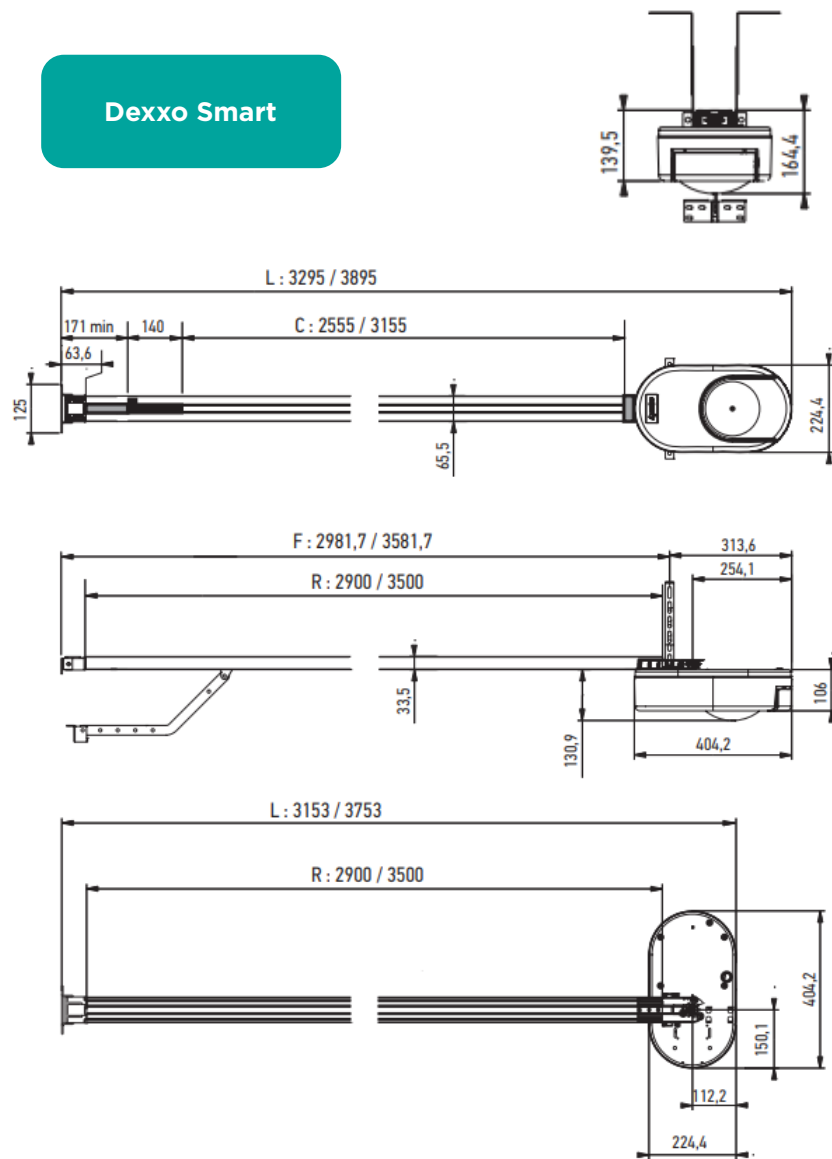
ENCOMBREMENT MOTEURS

• MOTORISATION **APERTO**® ET **SOMMER**

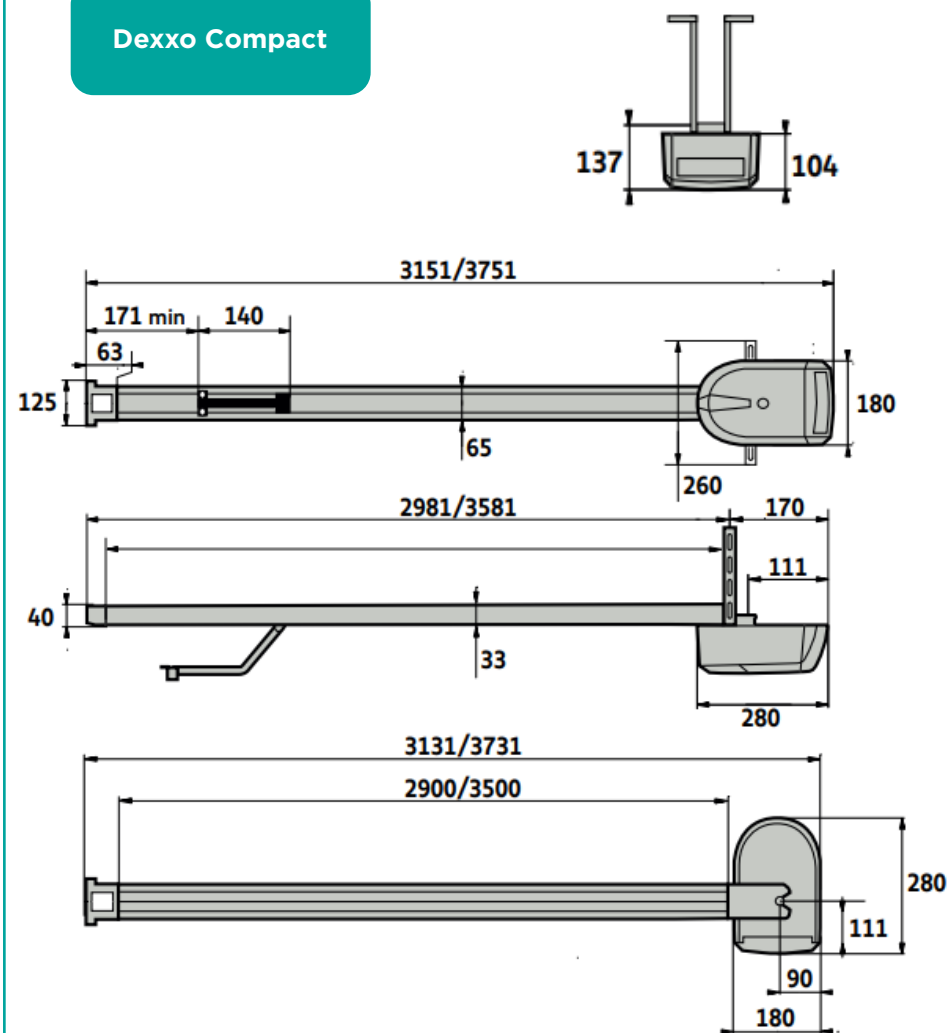


Toutes les mesures sont exprimées en mm

Dexxo Smart



Dexxo Compact



PORTES DE GARAGE LATÉRALES



10 ANS
GARANTIE
PIÈCES

2 ANS
GARANTIE
MAIN D'OEUVRE
DÉPLACEMENT



Présentation

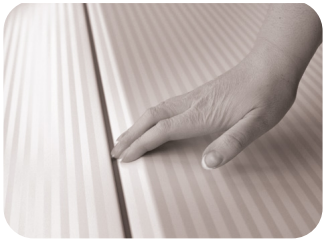


Cintre en aluminium

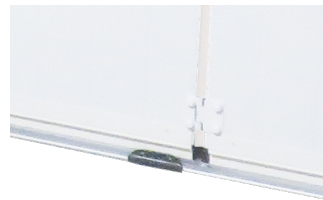
Charnières blanches



Panneau anti pince doigts



Joint brosse en partie basse extérieure



Patin de guidage

Chariot à galets double sur roulement à bille (préréglé usine)



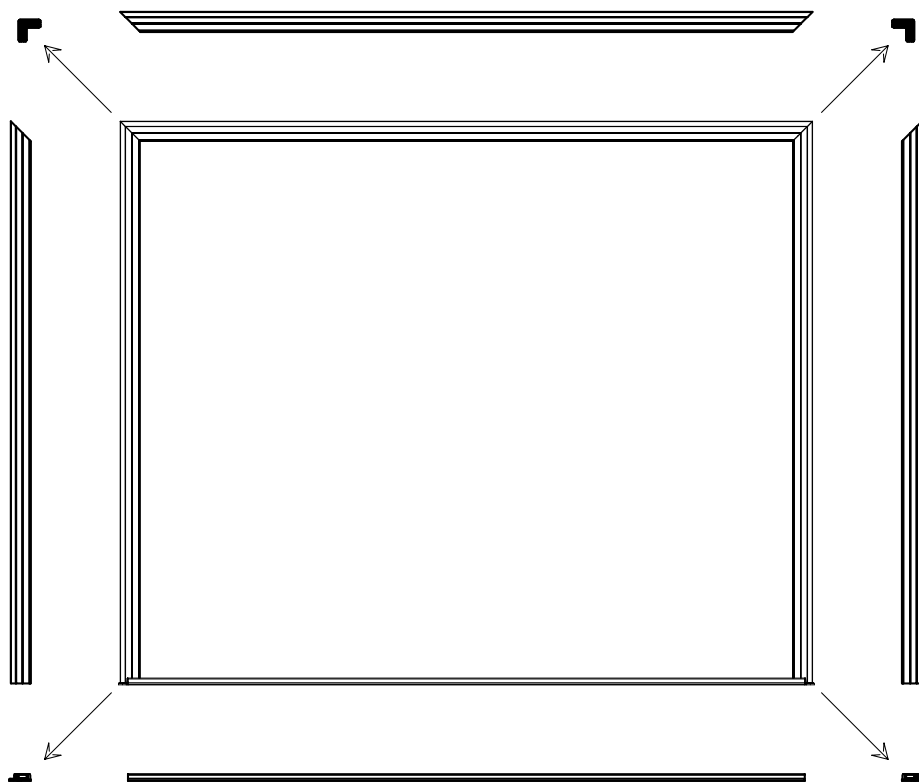
Cadre + rails aluminium intérieur blanc



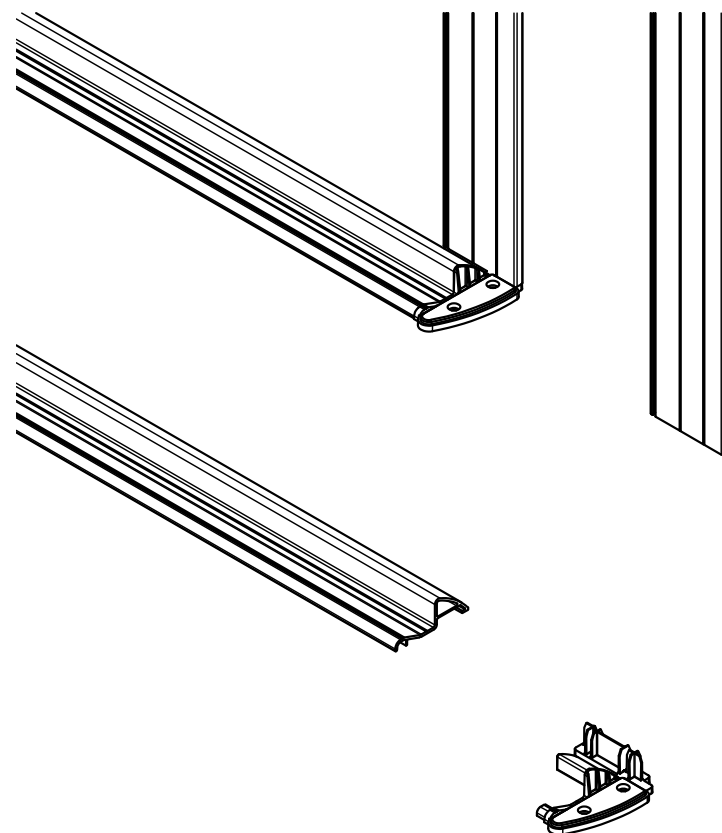
Seuil aluminium

Les profils

PRÉCADRE

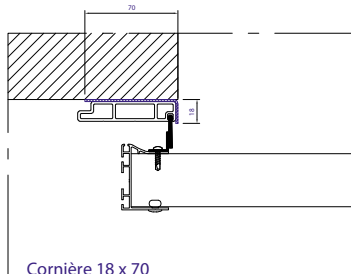


Assemblage du pré cadre et du seuil par équerre et platine.



• LES HABILLAGE DU PRÉCADRE (OPTION)

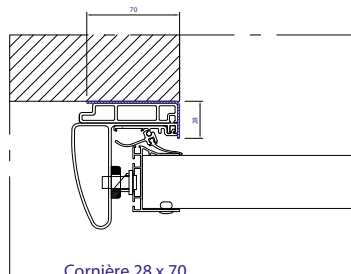
Coupe horizontale



Cornière 18 x 70

Motorisé et manuelle
coté refoulement

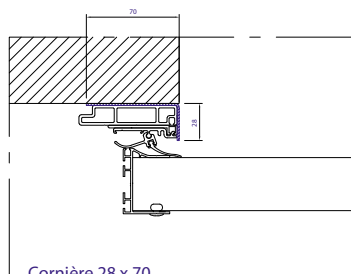
1



Cornière 28 x 70

coté portillon

2

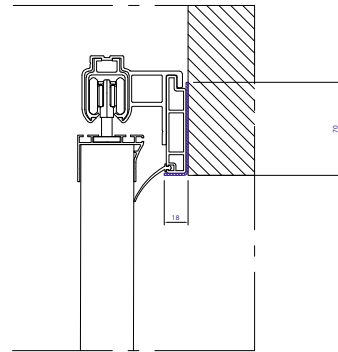


Cornière 28 x 70

Manuelle coté opposé
refoulement

3

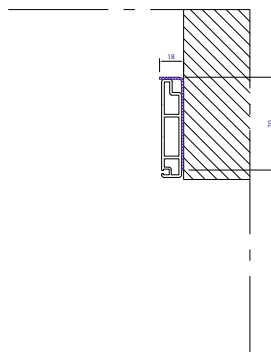
Coupe verticale



Cornière 18 x 70

devant linteau
Lg: largeur tableau

4

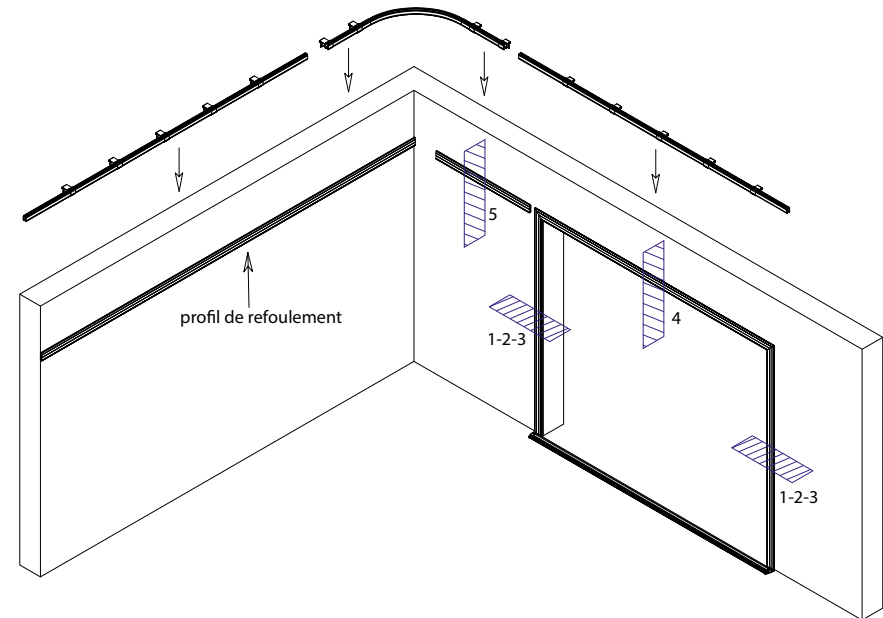
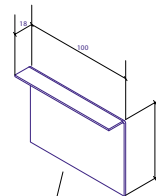


Cornière 18 x 70

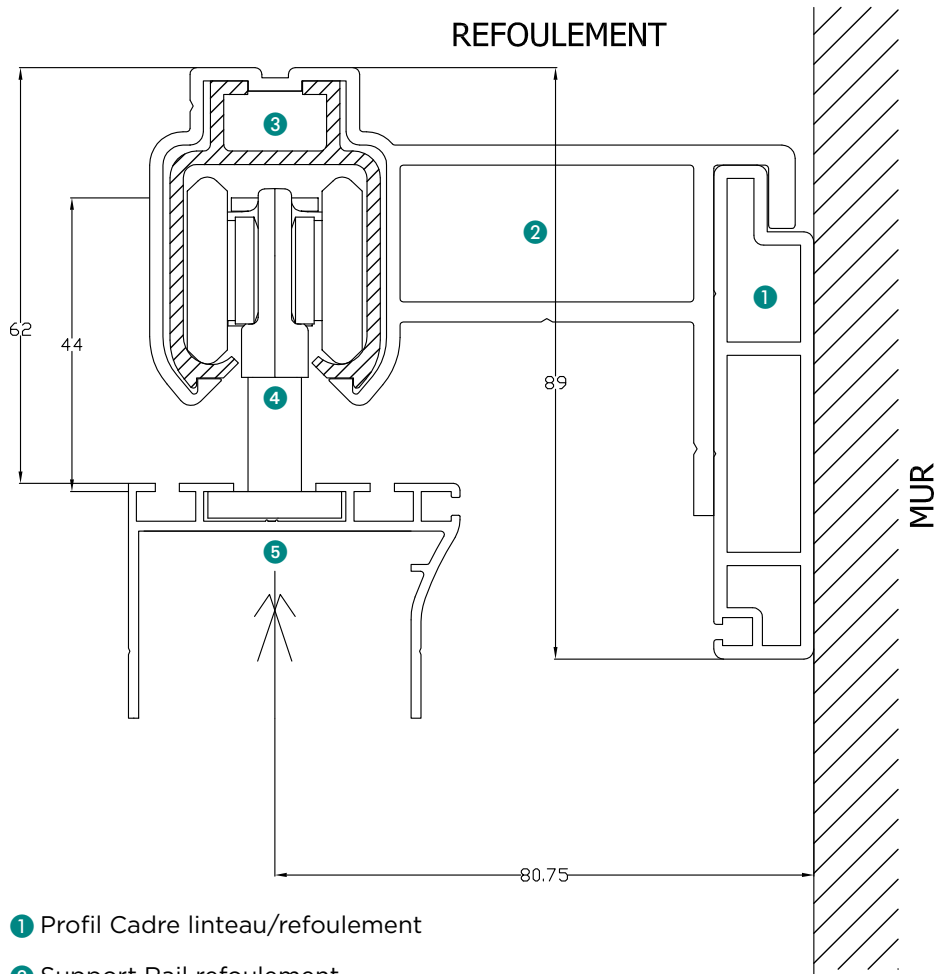
devant écoinçon refoulement

Calle de Lg: 100mm - Qté: 2 minimum puis tous les 600mm

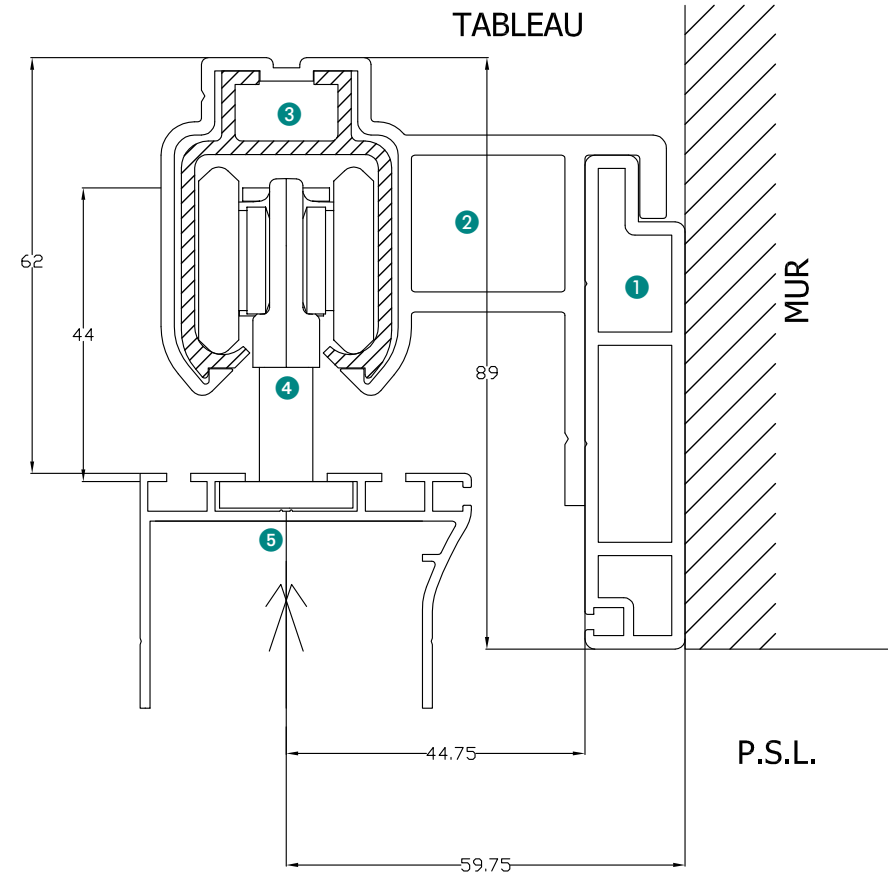
5



CADRE LINTEAU / REFOULEMENT

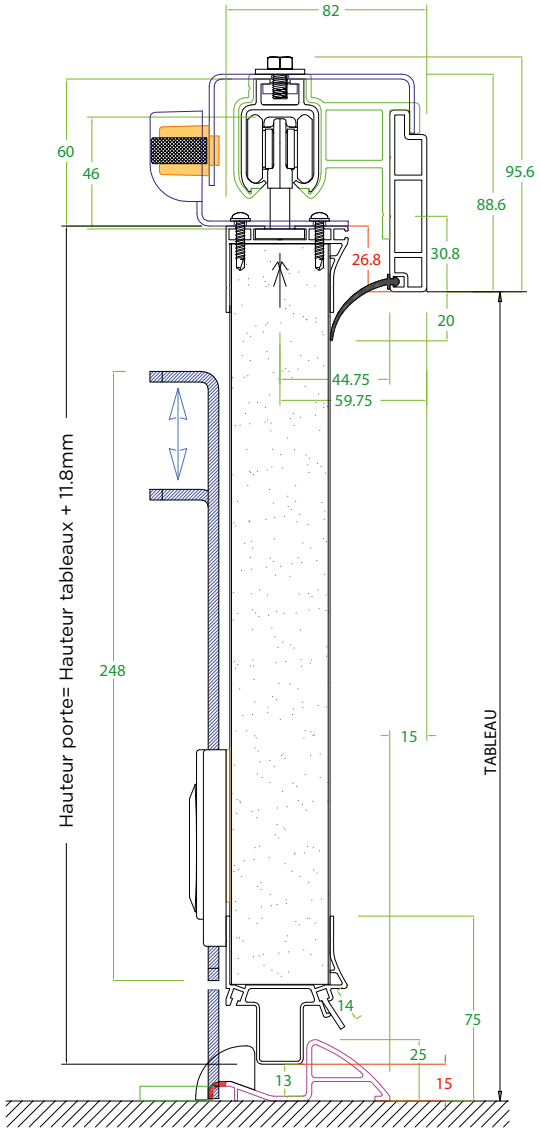
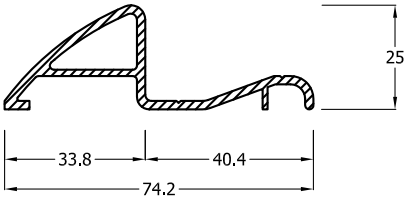
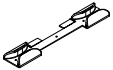
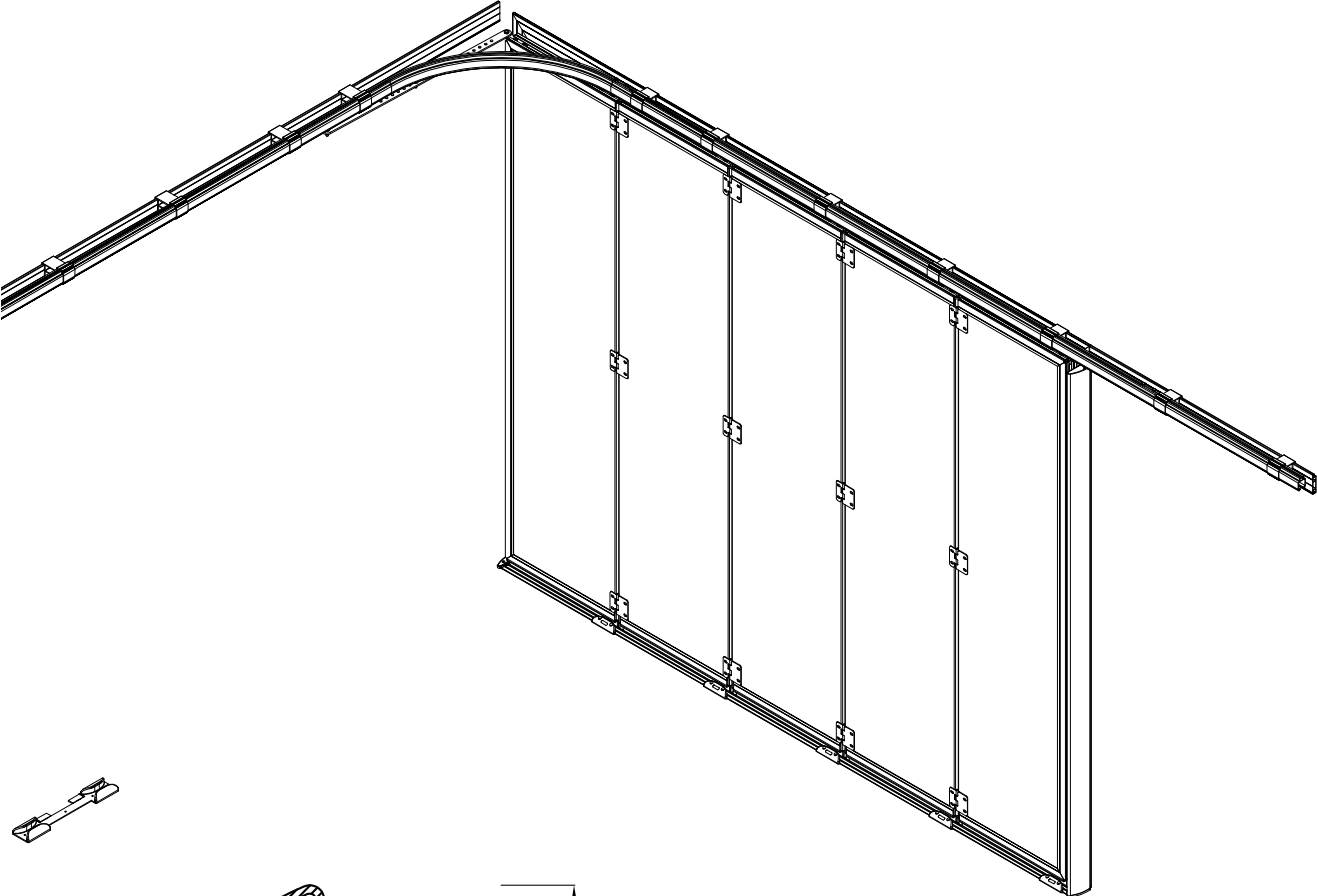


- ① Profil Cadre linteau/refoulement
- ② Support Rail refoulement
- ③ Rail haut
- ④ Chariot PSL
- ⑤ Panneau porte PSL

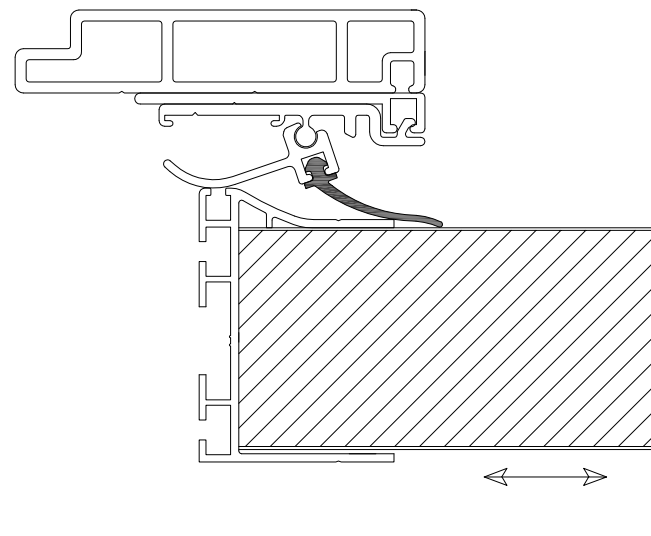
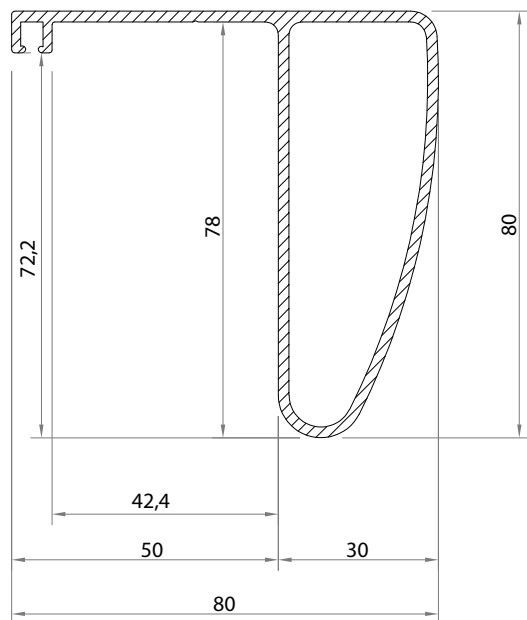
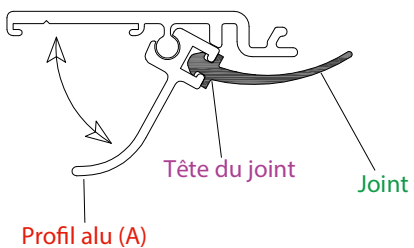


- ① Profil Cadre linteau/refoulement
- ② Support Rail linteau
- ③ Rail haut
- ④ Chariot PSL
- ⑤ Panneau porte PSL

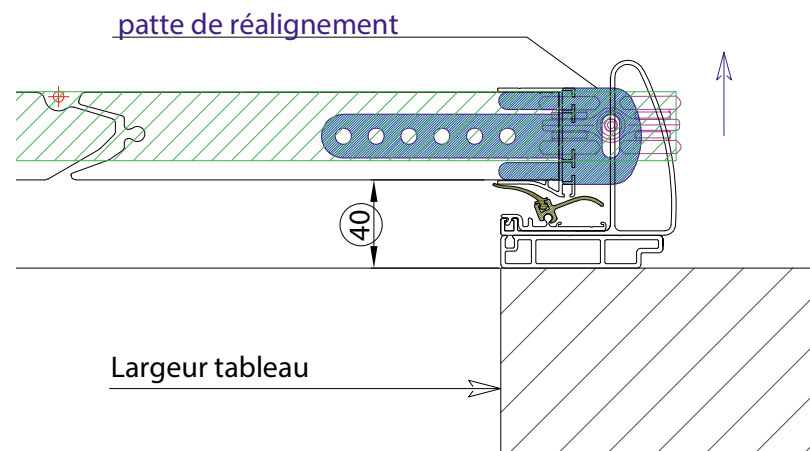
SEUIL ET PROFIL BAS DES PANNEAUX + PATINS ET PROFILS DE REFOULEMENT



JOINT ARTICULÉ, PROFIL BUTÉE ET SERRURE SI MANUELLE

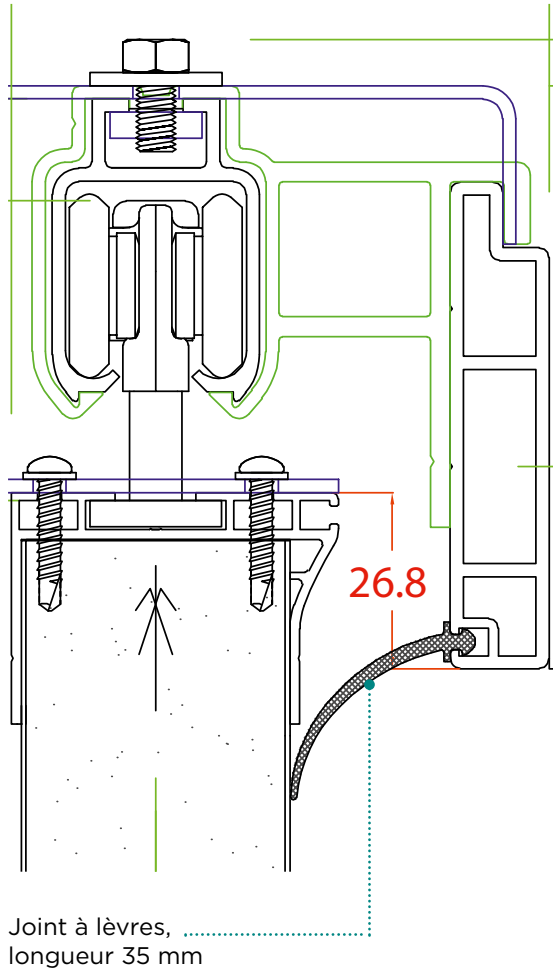


La patte de réalignement permet de jouer sur la profondeur du tableau afin de bien positionner panneau pour faire basculer le joint articulé.

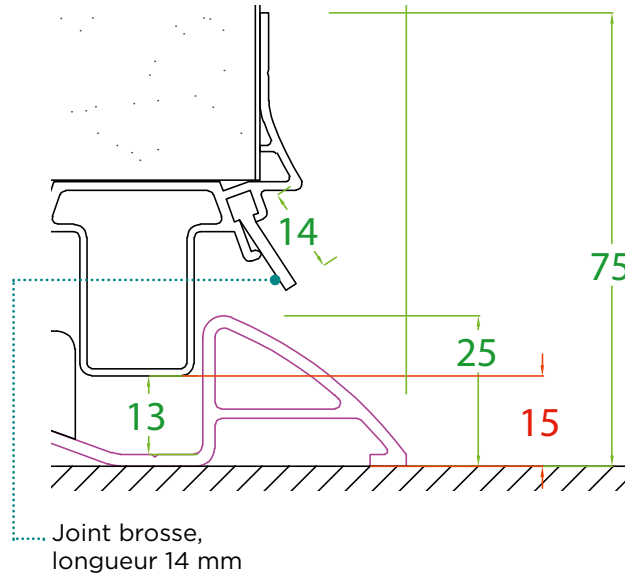


ÉTANCHÉITÉ

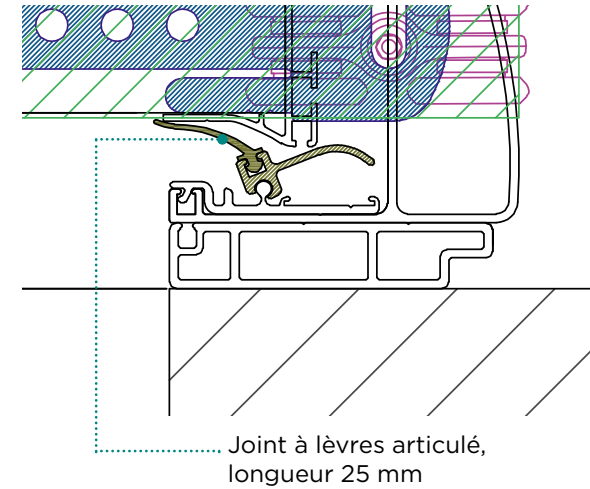
• RAIL LINTEAU



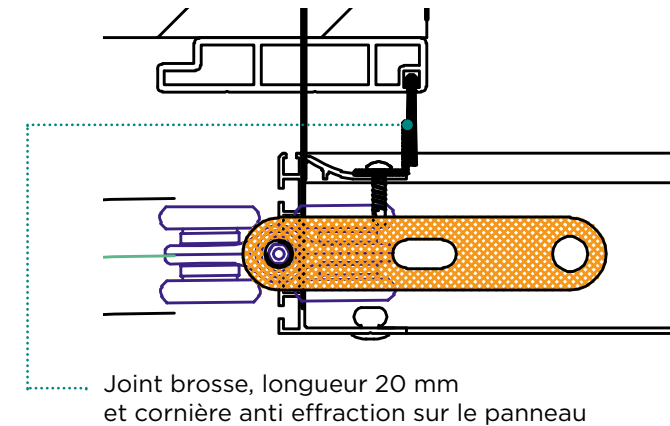
• SEUIL, PARTIE BASSE



• JOINT ARTICULÉ PROFIL BUTÉE



• JOINT MONTANT REFOULEMENT



Limites dimensionnelles

Réalisable en porte placard (sans mur de refoulement à 90°)

	Manuelle	Motorisée		
Hauteur Maxi (tableau)	2 500 mm (1950 mm min, 2000 mm mini en cassette)	3 000 mm		
Largeur Maxi (tableau)	4 000 mm	4 000 mm		
Retombée de Linteau	100 mm	110 mm		
		Moteur fixé au mur de refoulement	Moteur fixé au linteau	Moteur fixé au linteau
			en tirant	en poussant
Écoinçon Mini Côté Refoulement *	220 mm	$220 \leq Er \leq 600$ mm	870 mm	220 mm
Écoinçon Mini Côté Passage **	80 mm	100 mm	100 mm	530 mm
Refoulement	Il dépend du type de manœuvre et de l'écoinçon côté refoulement			

* Le côté refoulement est le côté où la porte va coulisser devant le mur.

** Le côté passage est le côté laissé libre par la porte dédiée au passage.

Écoinçons et retombée linteau

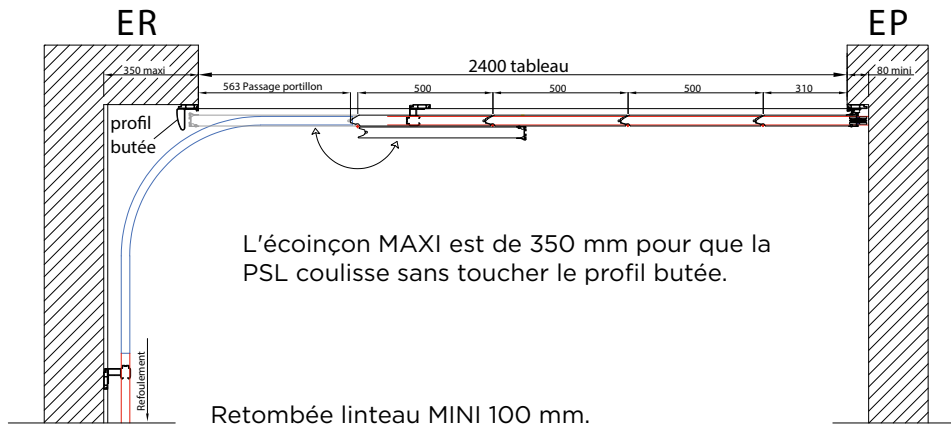
MANUELLE

Porte manuelle avec portillon : serrure 3 points + verrou
Retombée linteau minimum : 100 mm

Écoinçons minimum requis :

- L'écoinçon Passage (EP) doit être supérieur à 100 mm
- L'écoinçon Refoulement (ER) doit être supérieur ou égal à 220 mm
- Hauteur mini 1950 mm

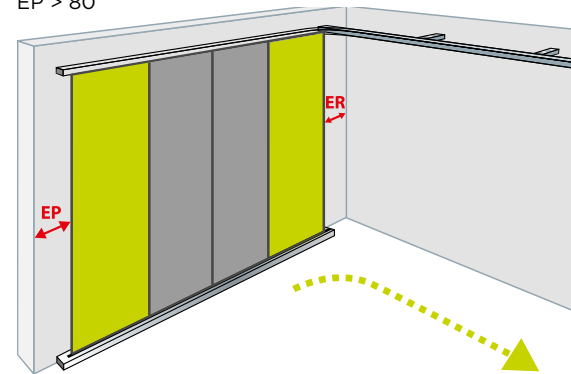
• ÉCOINÇON MAXI/MINI POUR UNE PSL MANUELLE PORTILLON CÔTÉ AU REFOULEMENT



Montage 1

EP > 80

$220 \leq ER \leq 350$

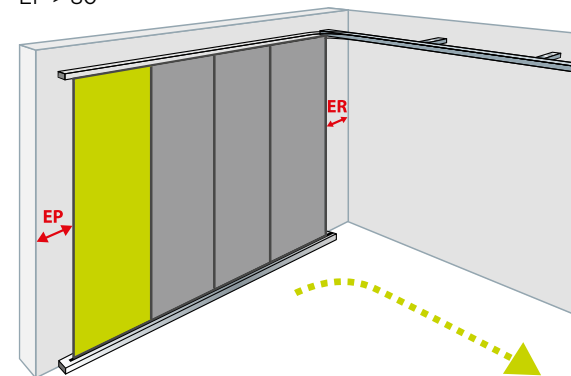


Si ER est compris entre 220 et 350 mm, le portillon peut se positionner côté ER ou côté EP.

Montage 2

EP > 80

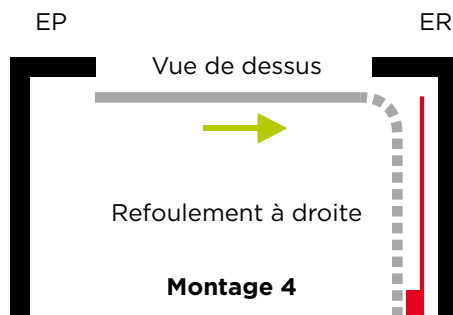
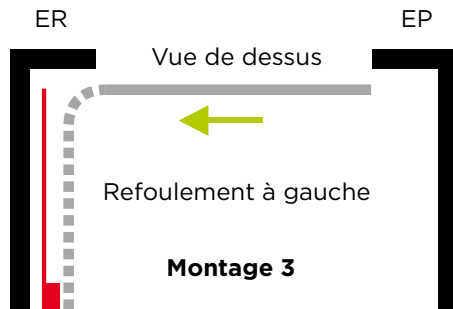
$ER \geq 350$



Si ER est supérieur ou égale à 350 mm, le portillon se positionne côté EP.

MOTORISÉE

• MOTEUR FIXÉ SUR MUR REFOULEMENT À MI-HAUTEUR :



RL ≥ 100 mm
EP ≥ 100 mm
220 ≤ ER ≤ 600 mm

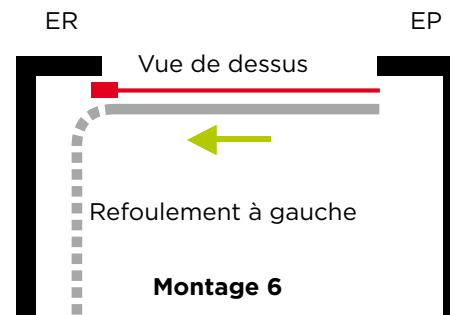
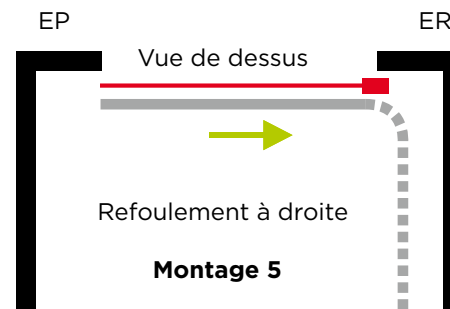
Retombée linteau minimum : 100 à 160mm selon montage (avec moteur SOMMER)
RL = Retombée Linteau
EP = Écoinçon Passage ou Ouverture (opposé au refoulement)
ER = Écoinçon Refoulement



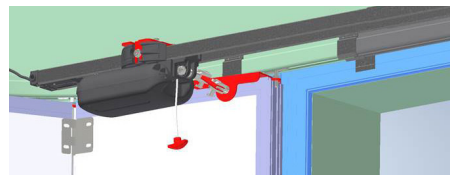
Pas de portillon sur porte motorisée.

• MOTEUR FIXÉ EN PLAFOND OU LINTEAU :

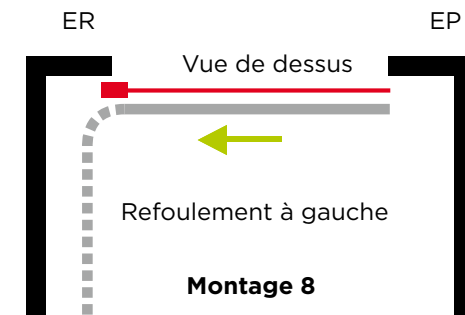
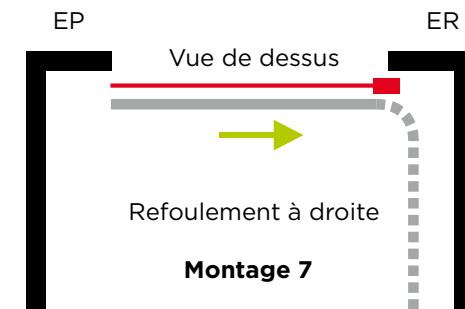
MOTEUR TIRANT



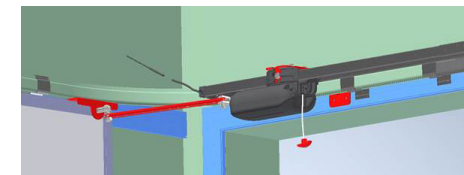
RL ≥ 110 mm
EP ≥ 100 mm
ER ≥ 870 mm



MOTEUR POUSSANT

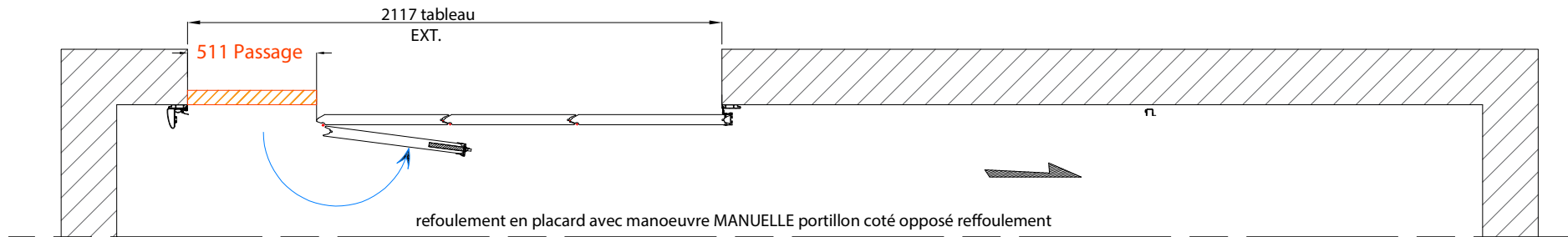


RL ≥ 110 mm
EP ≥ 530 mm
ER ≥ 220 mm

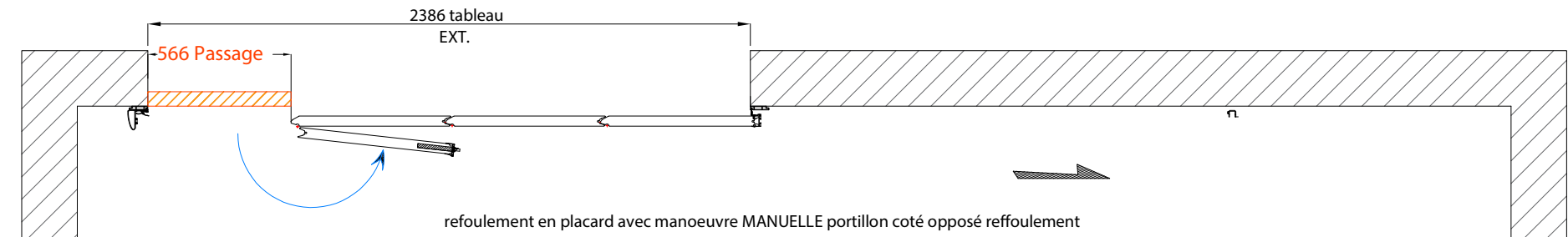


EN PORTE PLACARD

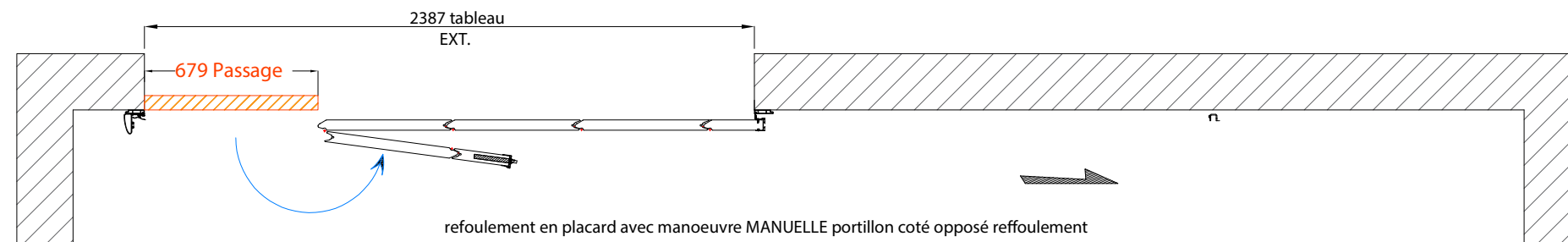
Manuelle portillon opposé reffoulement - Tableau < 2117 mm



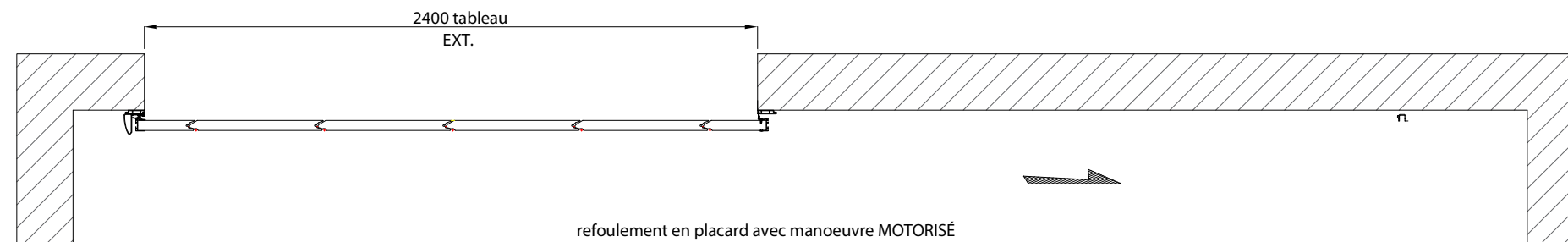
Manuelle portillon opposé reffoulement - Tableau entre 2118 à 2387 mm



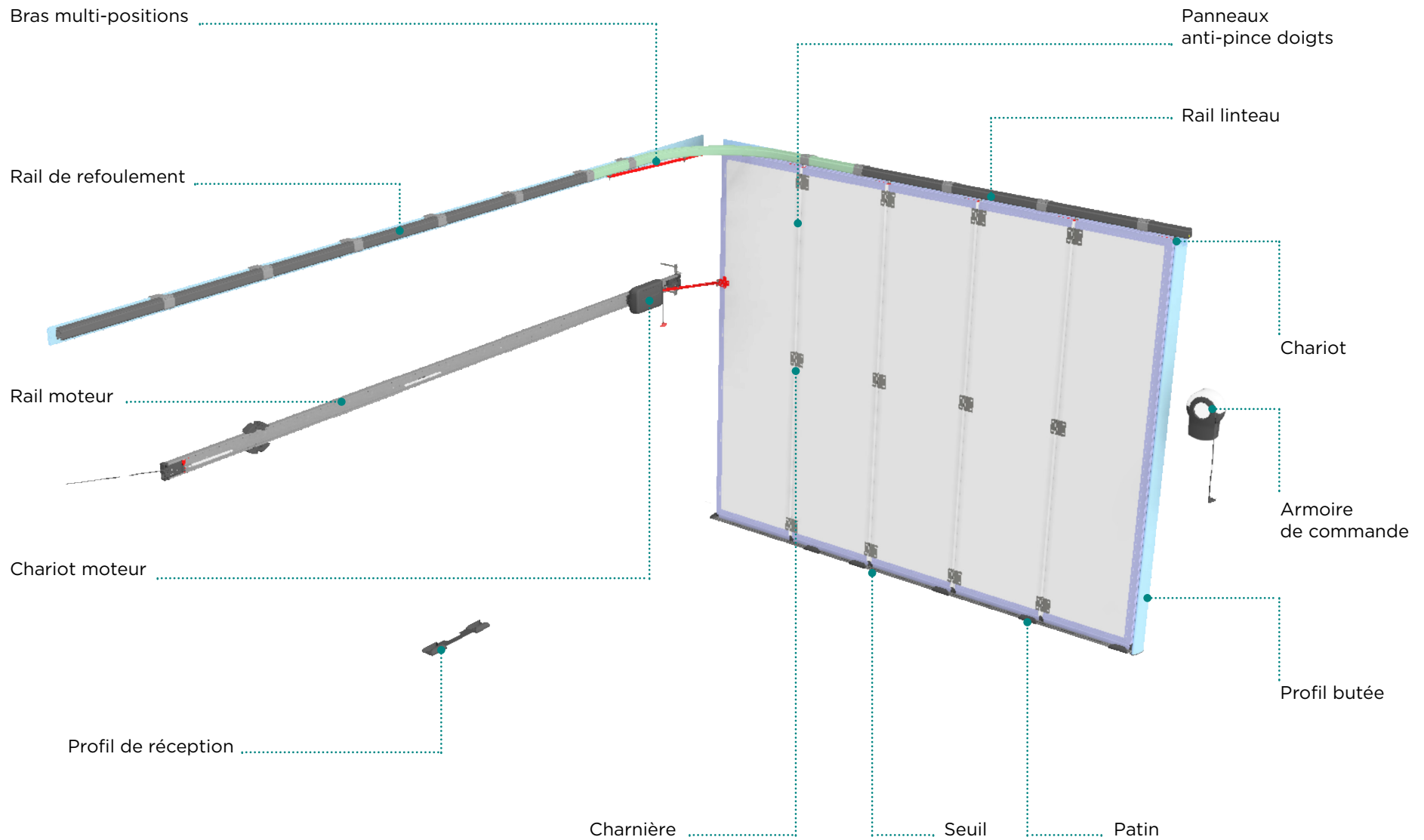
Manuelle portillon opposé refoulement - Tableau > 2387 mm



Motorisé - Exemple à 2400 mm

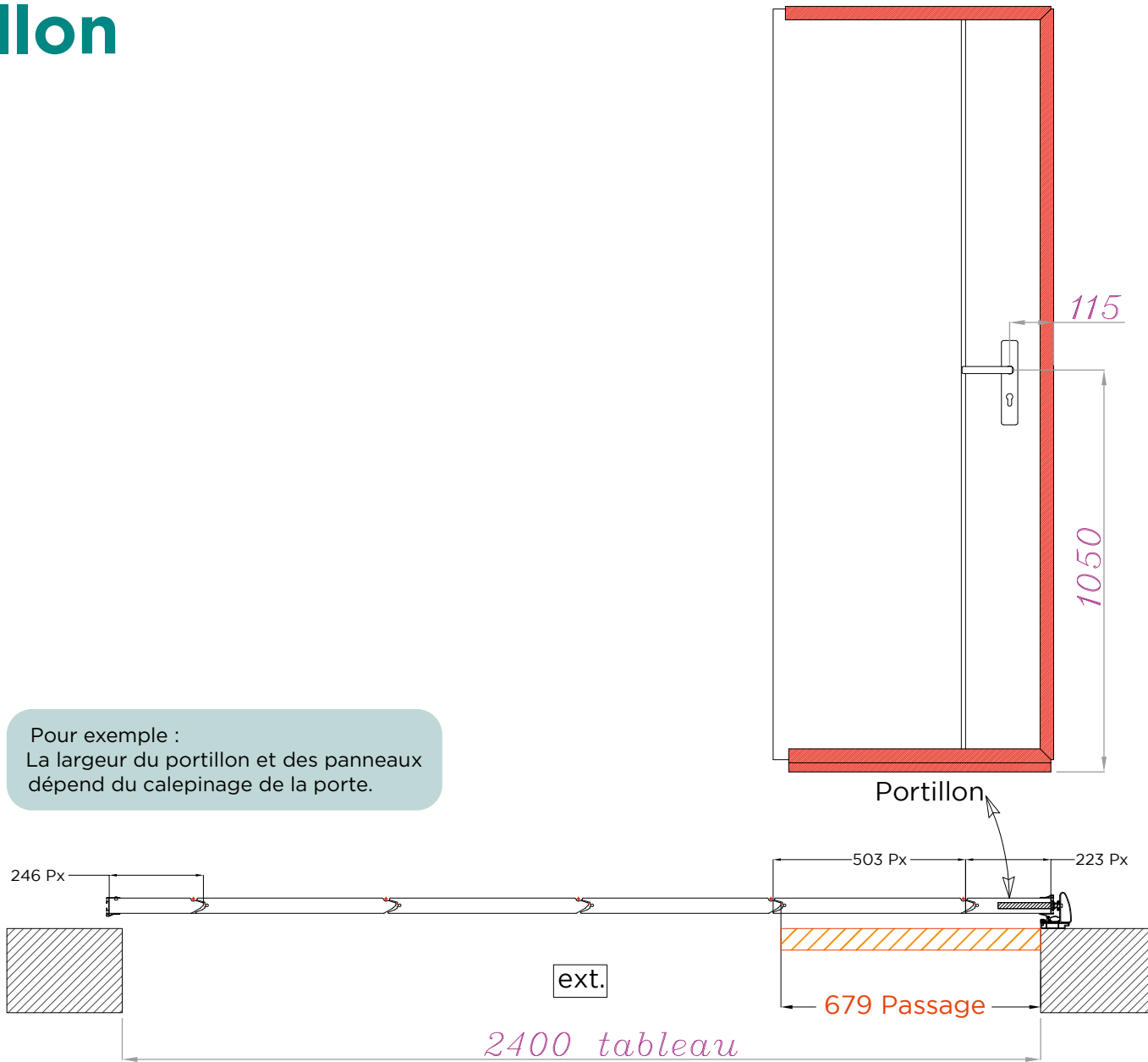


Éclaté



Portillon

Pour exemple :
La largeur du portillon et des panneaux
dépend du calepinage de la porte.

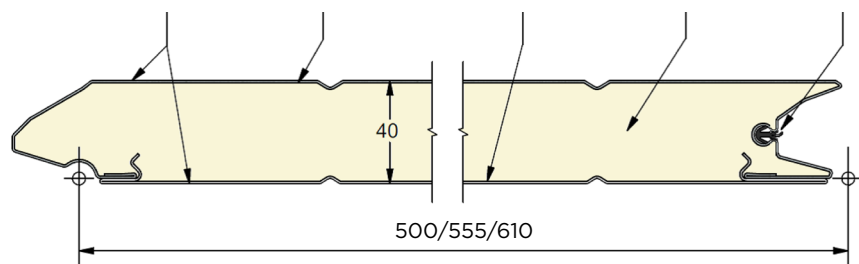


Personnalisation

LES PANNEAUX

• DESCRIPTIF

Film de protection Tôle extérieure Tôle intérieure Mousse polyuréthane Joint EPDM



Tôle extérieure

- Épaisseur 0,48mm
- Galvanisée Z225
- Prélaquée de peinture polyester ou PU de 25 μ d'épaisseur (couleurs unies)
- Revêtue de film PVC de 115 μ d'épaisseur (imitations bois)

Tôle intérieure

- Épaisseur 0,30mm
- Galvanisée Z100
- Prélaquée de peinture polyester de 25 μ d'épaisseur

Film de protection PVC

- Épaisseur 25 μ
- Hauteurs de recouvrement en mm :

Mousse polyuréthane PUR

- Densité : 39.5 à 40Kg/m²
- Exempte de HFC, de CFC et de HCFC

Joint d'étanchéité EPDM

Revêtement polyester ou film PVC

Primer

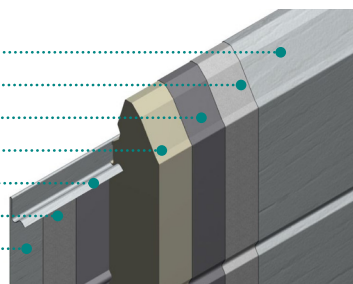
Acier galvanisé Z225

Mousse

Acier galvanisé Z100

Primer

Revêtement polyester



• PERFORMANCE

Résultats des tests de conformité

Perméabilité à l'air, à l'eau et au vent selon EN 13241-1

(porte testée de 2500 mm x 2610 mm (l X H))

Perméabilité à l'air selon EN 12426 :

Classe 2 (Flexiforce) ou classe 3 (Doco)

Étanchéité à l'eau selon EN 12425 :

Classe 3, 130 Pa (Flexiforce) ou 150 Pa (Doco)

Étanchéité au vent selon EN 12424 :

Classe 5, 1400 Pa

Isolation acoustique (EN ISO 717-1 et 10140-2)

Rw (C;Ctr) = 24 (-2;-2) dB

Test de transmission du feu (EN 13823) : Classe B S3 d0

Détermination de la résistance thermique (EN ISO 10077-2, 10211,10456)

Valeur U panneau (W/m².K) : 0.50/0.58 (initiale/ vieillie)

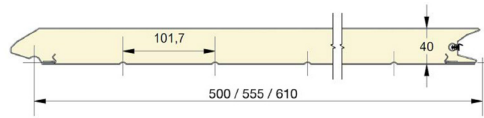
Valeur Psi entre panneaux (W/ (m.K)) : 0.253/0.248 (initiale/vieillie)

• FACE INTÉRIEURE



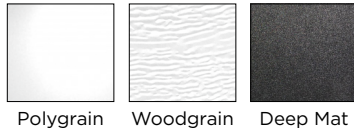
Aspect stucco
et décor ligné
en coloris blanc

• PANNEAUX UNIS

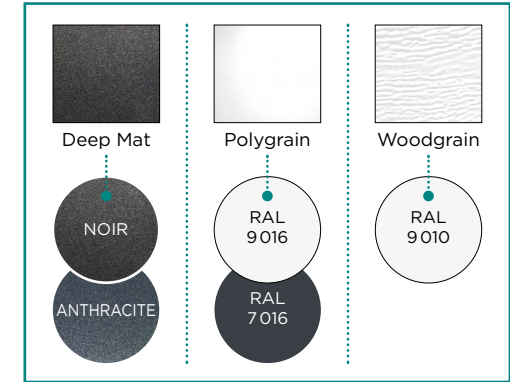


Hauteur Panneaux 500 - 555 - 610

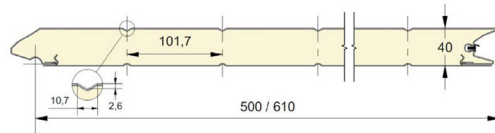
Finitions extérieures



Coloris en stock



• PANNEAUX LIGNÉS



Hauteur Panneaux 500 - 610

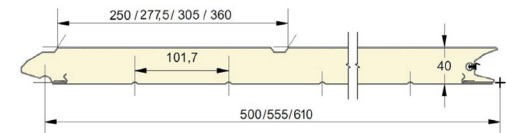
Finitions extérieures



Coloris en stock

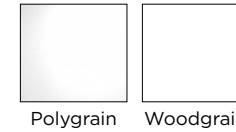


• PANNEAUX À GORGES



Hauteur Panneaux 500 - 555 - 610

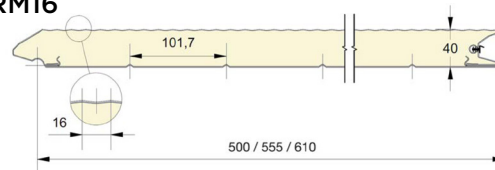
Finitions extérieures



Panneaux hors stock

! Chêne dorée non réalisable

• PANNEAUX NERVURÉS RM16



Hauteur Panneaux 500 - 555 - 610

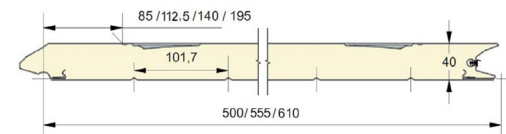
Finitions extérieures



Coloris en stock

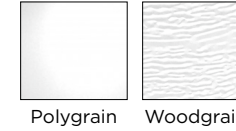


• PANNEAUX À CASSETTES



Hauteur Panneaux 500 - 555 - 610

Finitions extérieures

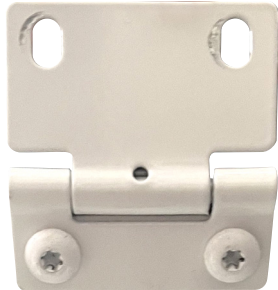


Panneaux hors stock

! Chêne dorée non réalisable

LES CHARNIÈRES

Charnière intermédiaire



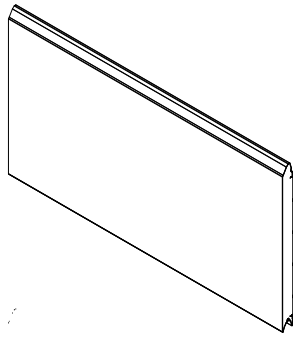
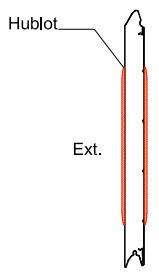
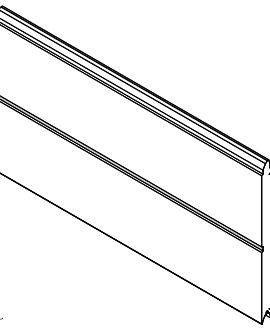
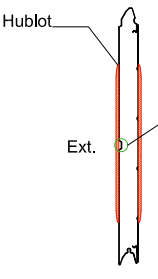
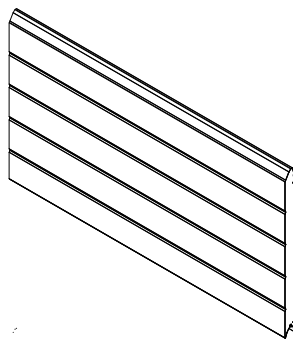
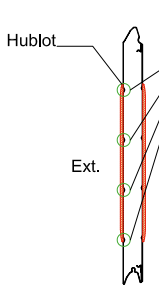
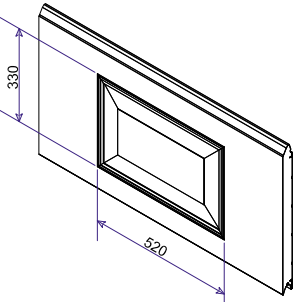
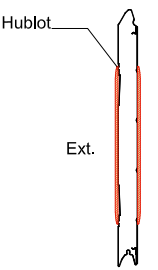
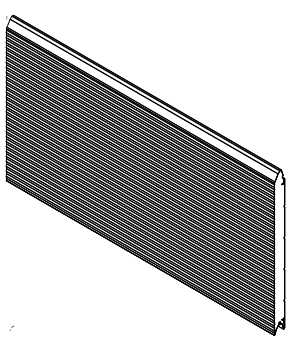
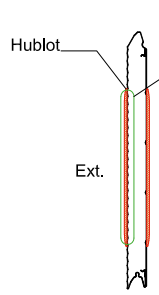
Profil haut avec roulette



Profil bas panneau



COMPATIBLE PANNEAUX / HUBLOTS

 <p>Uni</p>	 <p>Hublot</p> <p>Ext.</p> <p>COMPATIBLE</p>	 <p>Gorge</p> <p>18</p> <p>5</p>	 <p>Hublot</p> <p>Ext.</p> <p>Infiltration possible</p> <p>NON COMPATIBLE</p> <p>Risque de fuites Cause : gorge</p>
 <p>Ligné</p> <p>11</p>	 <p>Hublot</p> <p>Ext.</p> <p>Infiltration possible</p> <p>NON COMPATIBLE</p> <p>Risque de fuites Cause : ligne</p>	 <p>330</p> <p>520</p> <p>Cassette</p> <p>83</p> <p>63</p>	 <p>Hublot</p> <p>Ext.</p> <p>COMPATIBLE</p> <p>Hublot rectangulaire</p>
 <p>Micro-nervuré</p> <p>16</p>	 <p>Hublot</p> <p>Ext.</p> <p>Infiltration possible</p> <p>NON COMPATIBLE</p> <p>Risque de fuites Cause : nervure</p>		

LES HUBLOTS

• OPTIONS HUBLOTS ABS

- Partie extérieure : ASA extérieur
- Partie intérieure : ABS Blanc

Forme rectangle

Dimension :

H 320 mm x L 510 mm

Remplissage :

PMMA Clair sans décor
(standard)

PMMA sablé

Double vitrage clair

Double vitrage sablé

Couleur encadrement extérieur :

Blanc (standard)

Chêne dorée

Laquage



Forme carrée

Dimension :

H 300 mm x L 300 mm

Remplissage :

PMMA sablé (standard)
Double vitrage sablé

Couleur encadrement extérieur :

Blanc (standard)

Laquage



Forme ronde

Dimension :

Diamètre 315 mm

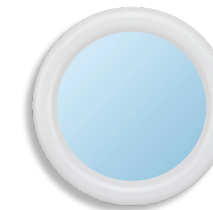
Remplissage :

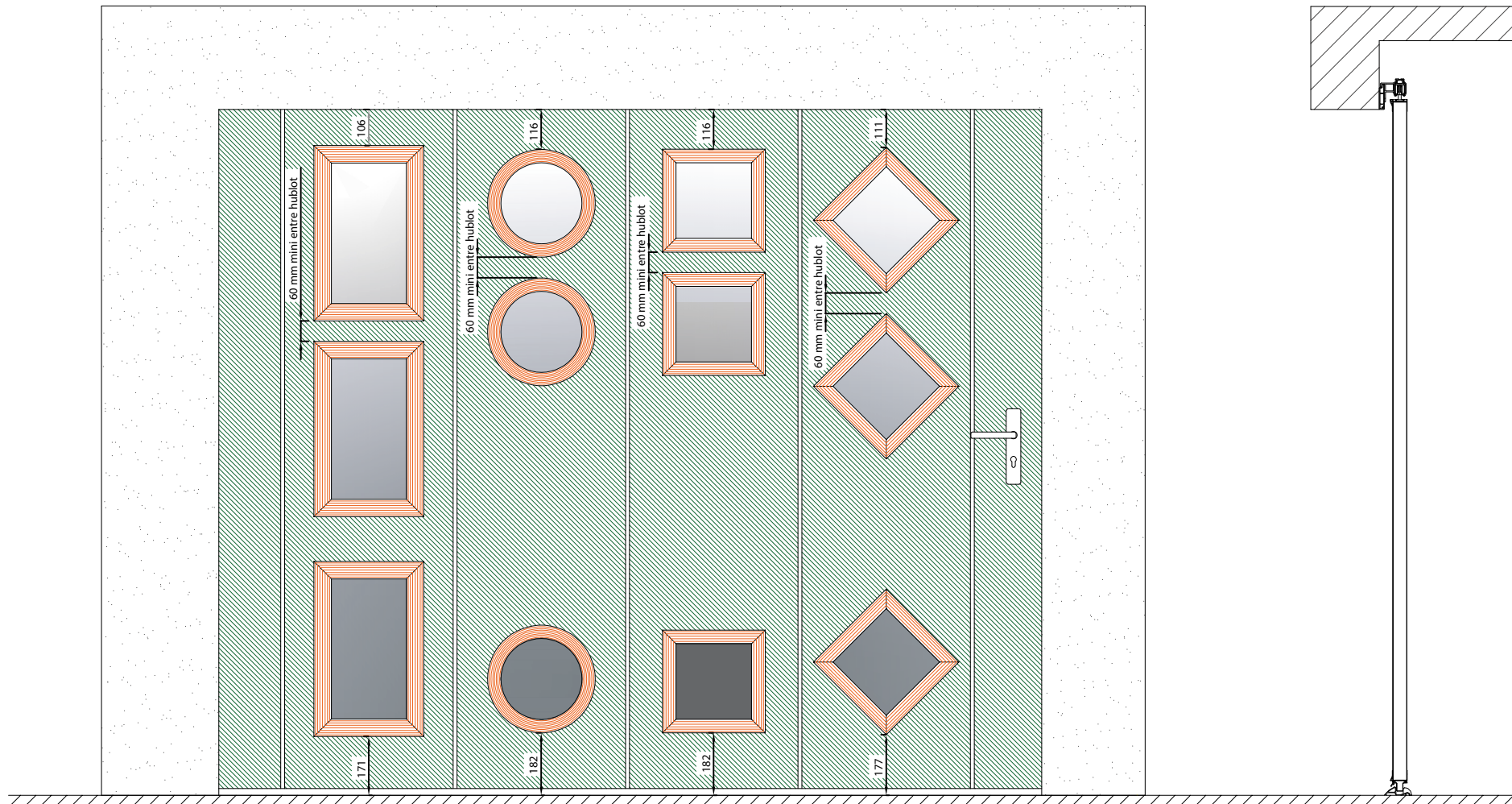
PMMA sablé (standard)
Double vitrage sablé

Couleur encadrement extérieur :

Blanc (standard)

Laquage





Vue ext.

Coupe verticale

• LES HUBLOTS INOX

- Partie extérieure : Alunox
- Partie intérieure : ABS Blanc

Forme panoramique



Dimension :
H 180 mm x L 1500 mm ou
H 180 mm x L 1860 mm

Remplissage :
PMMA effet verre sablé

Forme carrée



Dimension :
H 280 mm x L 280 mm

Remplissage :
Double vitrage sablé (33.2)
PMMA effet verre sablé

Forme ronde



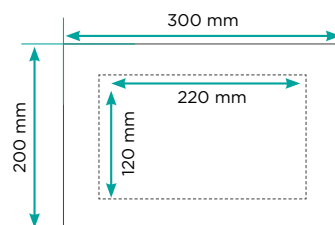
Dimension :
Diamètre 315 mm

Remplissage :
Double vitrage sablé (33.2)

Inserts rectangulaires



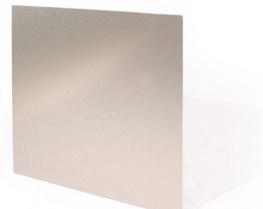
Vide



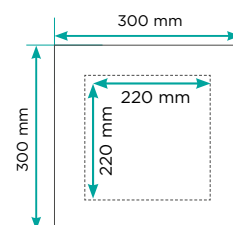
Inserts carrés



Vide



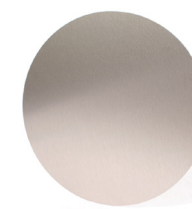
Plein



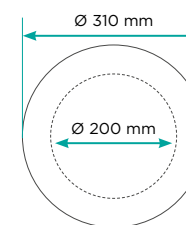
Inserts ronds

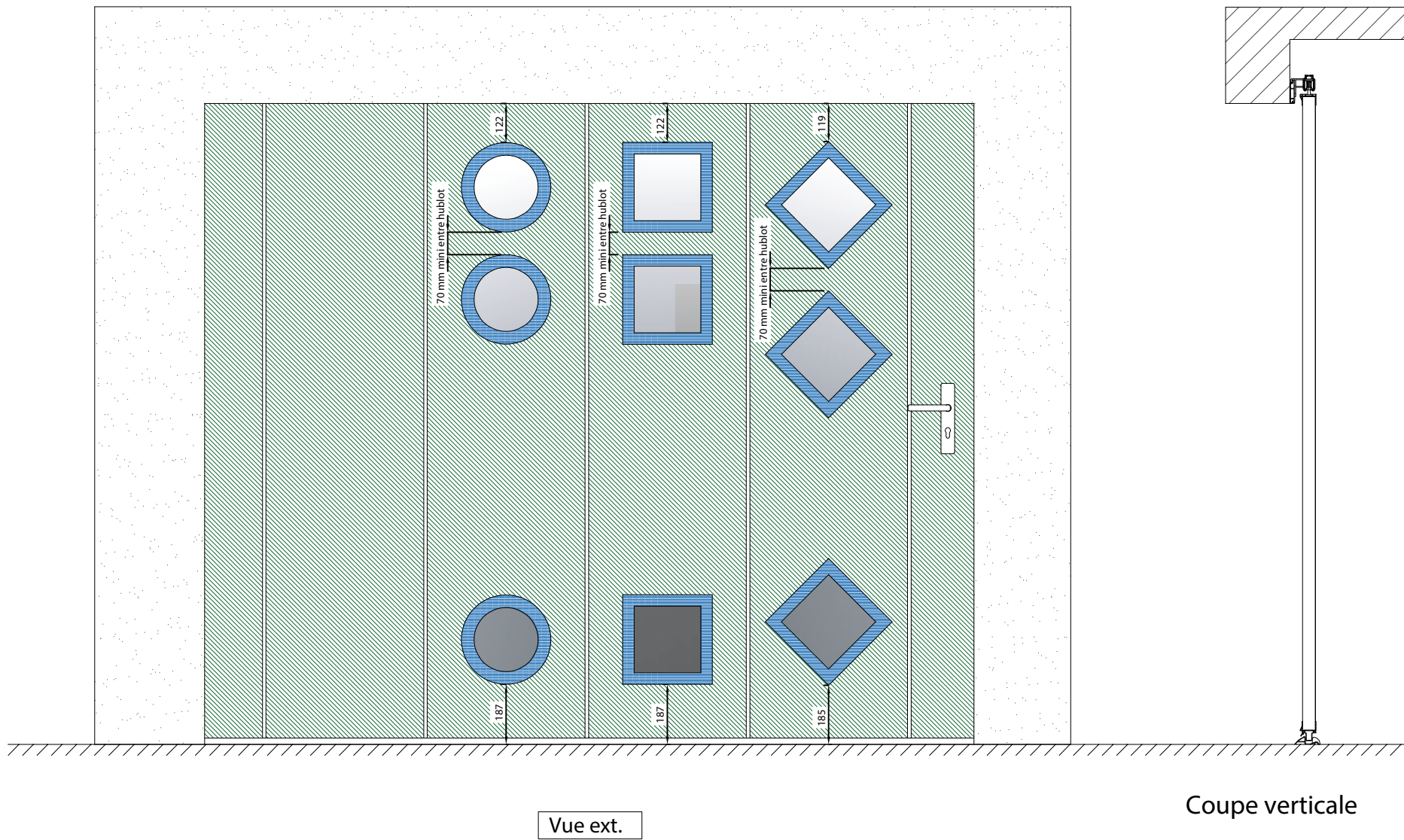


Vide



Plein





Dimensions des panneaux

PANNEAU UNI, CASSETTES, MICRO NERVURÉ, GORGES MOTORISÉE ET MANUELLE

Largeur Tableau mini	Largeur Tableau maxi	Panneau 1 (passage portillon si manuelle)	Panneau 2	Panneau 3	Panneau 4	Panneau 5	
2000 mm	2062 mm	555 (511 mm)	500	500	555*		
2063 mm	2117 mm	555 (511 mm)	500	500	610*		
2118 mm	2172 mm	610 (566 mm)	500	500	610*		
2173 mm	2227 mm	610 (566 mm)	555	555	555*		
2228 mm	2282 mm	610 (566 mm)	555	555	610*		
2283 mm	2337 mm	610 (566 mm)	555	610	610*		
2338 mm	2386 mm	610 (566 mm)	610	610	610*		
2387 mm	2441 mm	500+201 (679mm)	500	500	500 + 238*		
2442 mm	2496 mm	500+201 (679mm)	500	500	555 + 238*		
2497 mm	2551 mm	500+201 (679mm)	555	555	500 + 238*		
2552 mm	2606 mm	500+201 (679mm)	555	555	555 + 238*		
2607 mm	2661 mm	555+201 (734 mm)	555	555	555 + 238*		
2662 mm	2716 mm	555+201 (734 mm)	555	555	610 + 238*		
2717 mm	2771 mm	555+201 (734 mm)	610	610	555 + 238*		
2772 mm	2826 mm	555+201 (734 mm)	610	610	610 + 238*		
2827 mm	2881 mm	610+201 (789 mm)	610	610	610 + 238*		
2882 mm	2944 mm	500+201 (679mm)	500	500	500	500 + 238*	

* Panneau recoupé

Largeur Tableau mini	Largeur Tableau maxi	Panneau 1 (passage portillon si manuelle)	Panneau 2	Panneau 3	Panneau 4	Panneau 5	
2945 mm	2999 mm	500+201 (679mm)	500	555	500	500 + 238*	
3000 mm	3054 mm	500+201 (679mm)	555	500	555	500 + 238*	
3055 mm	3109 mm	500+201 (679mm)	555	555	555	500 + 238*	
3110 mm	3164 mm	500+201 (679mm)	555	610	555	500 + 238*	
3165 mm	3219 mm	500+201 (679mm)	555	555	555	555 + 238*	
3220 mm	3274 mm	555+201 (734mm)	555	610	555	555 + 238*	
3275 mm	3329 mm	555+201 (734mm)	610	555	610	555 + 238*	
3330 mm	3384 mm	555+201 (734mm)	610	610	610	555 + 238*	
3385 mm	3439 mm	610+201 (789mm)	610	555	610	610 + 238*	
3440 mm	3494 mm	610+201 (789mm)	610	610	610	610 + 238*	
3495 mm	3557 mm	500+201 (679mm)	500	555	555	500	500 + 238*
3558 mm	3612 mm	500+201 (679mm)	500	555	555	555	500 + 238*
3613 mm	3667 mm	500+201 (679mm)	555	555	555	555	500 + 238*
3668 mm	3722 mm	500+201 (679mm)	555	555	555	555	555 + 238*
3723 mm	3777 mm	555+201 (734mm)	555	555	555	555	555 + 238*
3778 mm	3832 mm	555+201 (734mm)	555	555	555	555	610 + 238*
3833 mm	3887 mm	555+201 (734mm)	555	610	610	555	555 + 238*
3888 mm	3942 mm	555+201 (734mm)	555	610	610	610	555 + 238*
3943 mm	3997 mm	555+201 (734mm)	610	610	610	610	555 + 238*
3998 mm	4000 mm	555+201 (734mm)	610	610	610	610	610 + 238*

* Panneau recoupé

PANNEAU LIGNÉ OU FINITION DEEP MAT - MANUELLE

Largeur Tableau mini	Largeur Tableau maxi	Panneau 1 (passage portillon)	Panneau 2	Panneau 3	Panneau 4	Panneau 5	Panneau 6	Panneau 7
2000	2052	610 (563 mm)	500	500	500*			
2053	2162	610 (563 mm)	500	500	610*			
2163	2272	610 (563 mm)	500	610	610*			
2273	2382	610 (563 mm)	610	610	610*			
2383	2552	610 (563 mm)	500	500	500	500*		
2553	2662	610 (563 mm)	500	500	500	610*		
2663	2772	610 (563 mm)	500	610	500	610*		
2773	2882	610 (563 mm)	610	500	610	610*		
2883	2992	610 (563 mm)	610	610	610	610*		
2993	3052	610 (563 mm)	500	500	500	500	500*	

* Panneau recoupé

Largeur Tableau mini	Largeur Tableau maxi	Panneau 1 (passage portillon)	Panneau 2	Panneau 3	Panneau 4	Panneau 5	Panneau 6	Panneau 7
3053	3162	610 (563 mm)	500	500	500	500	610*	
3163	3272	610 (563 mm)	610	500	500	500	610*	
3273	3382	610 (563 mm)	610	500	500	610	610*	
3383	3492	610 (563 mm)	610	500	610	610	610*	
3493	3602	610 (563 mm)	610	610	610	610	610*	
3603	3662	610 (563 mm)	500	500	500	500	500	610*
3663	3772	610 (563 mm)	610	500	500	500	500	610*
3773	3882	610 (563 mm)	610	500	500	500	610	610*
3883	3992	610 (563 mm)	610	500	610	500	610	610*
3993	4000	610 (563 mm)	610	610	610	610	610	500*

* Panneau recoupé

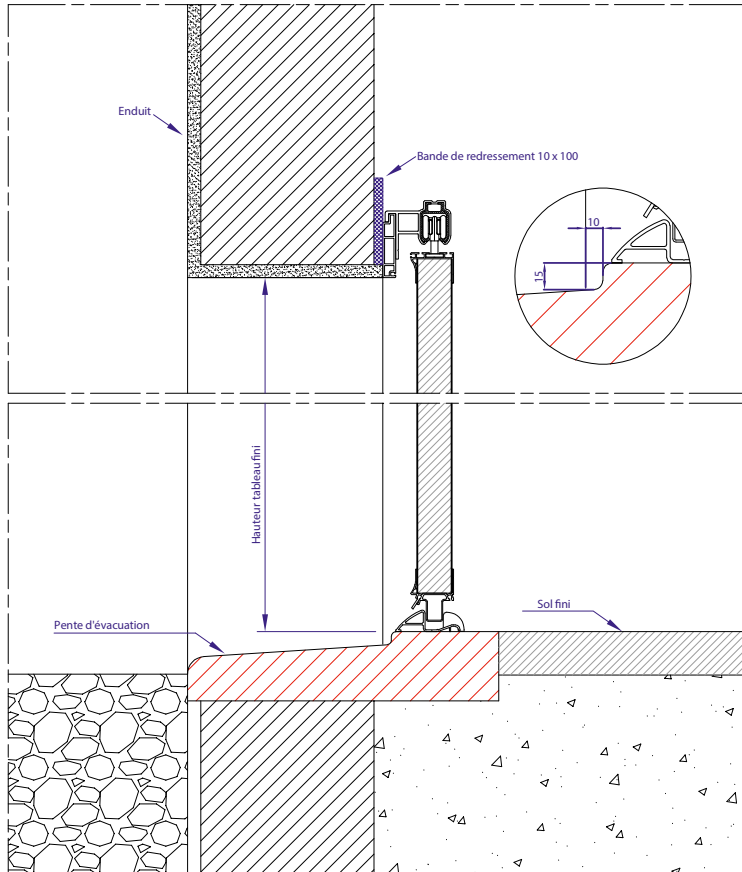
PANNEAU LIGNÉ OU FINITION DEEP MAT - MOTORISÉE

Largeur Tableau mini	Largeur Tableau maxi	Panneau 1	Panneau 2	Panneau 3	Panneau 4	Panneau 5	Panneau 6	Panneau 7
2000	2145	610*	500	500	610*			
2146	2361	610*	610	610	610*			
2362	2425	500*	500	500	500	500*		
2426	2645	610*	500	500	500	610*		
2646	2865	610*	610	500	610	610*		
2866	2975	610*	610	610	610	610*		
2976	3145	610*	500	500	500	500	610*	
3146	3365	610*	610	500	500	610	610*	
3366	3585	610*	610	610	610	610	610*	
3586	3645	610*	500	500	500	500	500	610*
3646	3865	610*	610	500	500	500	610	610*
3866	4000	610*	610	610	500	610	610	610*

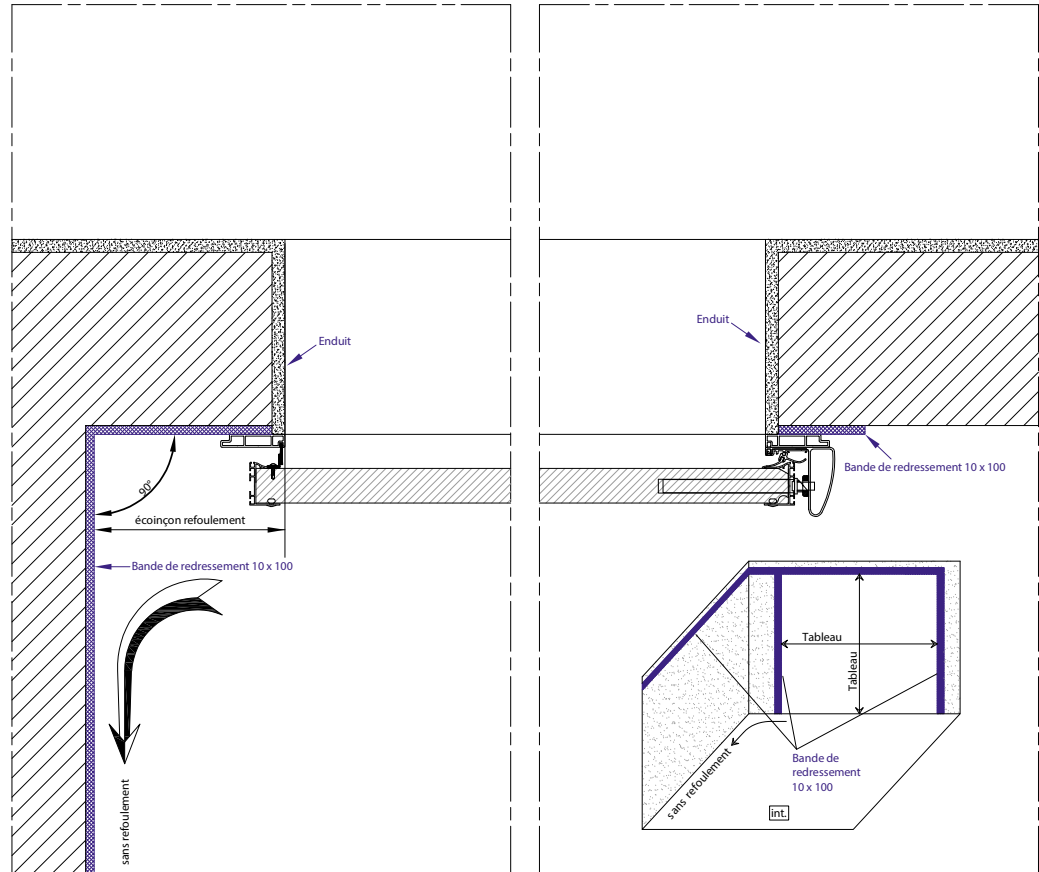
* Panneau recoupé

Plans de réservation maçonnerie

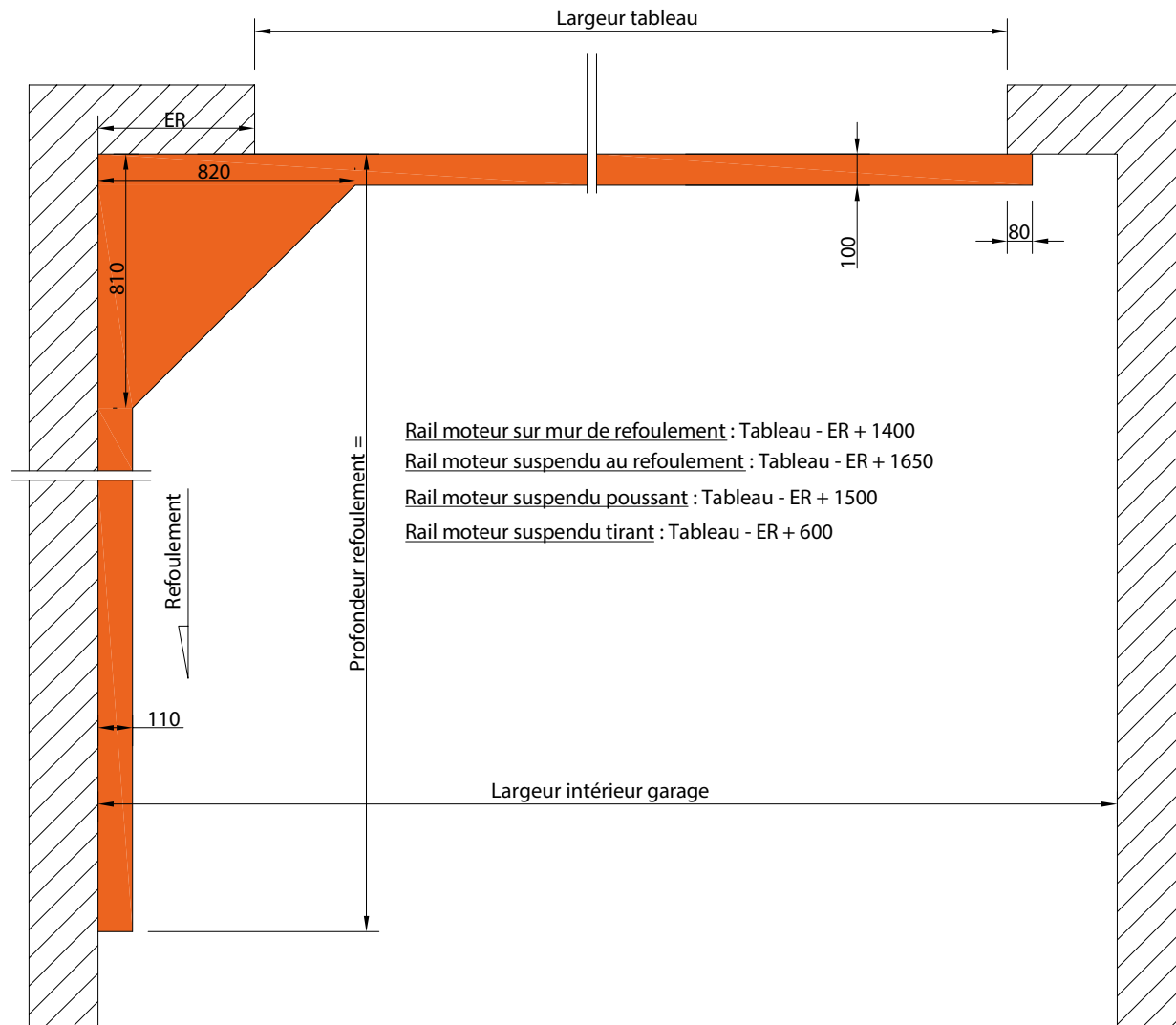
Coupe verticale



Coupe horizontale



Emprise au sol



Moteurs, automatismes et options



7 ANS
GARANTIE

PIÈCES

SOMMER

5 ANS
GARANTIE

MAIN D'OEUVRE
DÉPLACEMENT

MOTEUR **SOMMER** SOMMER pro/pro + :

- Rail à chaîne en plusieurs parties à assembler et possibilité de rallonge.
- Armoire de commande pouvant être positionnée sur un mur ou au plafond.
- La porte est fournie avec deux émetteurs.
- Fonctionnement par chariot moteur qui se déplace sur le rail.
- Faible consommation d'énergie et longue durée de vie.
- Fonction de détection de blocage.
- Adaptation parfaite au seuil par compensation de la pression.
- Sécurité anti effraction avec contre-pression en cas de tentative d'ouverture.
- Éclairage LED sur le chariot mobile.
- Vitesse : 18 à 24 cm/seconde.

Conditionnement : 1 colis.

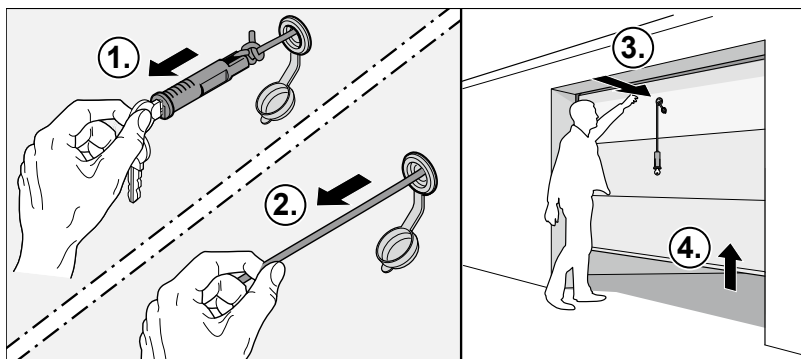
TABLEAU COMPATIBILITÉ

Option	SOMMER
Batterie de secours	● Si moteur Pro +
Cellule de sécurité	●
Feu de signalisation	●
Équerre Opérateur	●
Choix du rail	— Uniquement à chaîne
Contacteur à clé	●
Point de commande mural	● SOM Touch
Digicode	●
Alarme/buzzer	●
Domotique	● Tydom (Via récepteur sup.)

	SOMMER		
	Pro + 600	Pro + 800	Pro + 1100
Tension électrique	230 V	230 V	230 V
Force de traction et de compression	600 N	800 N	1100 N
Vitesse maximale	240 mm/s	210 mm/s	180 mm/s
Puissance absorbée en veille	< 1W	< 1W	< 1W
Nb de cycles par jour conseillé	20	20	20
Ralentissement en fin de course	Oui	Oui	Oui
Ouverture partielle	Oui	Oui	Oui
Fréquence Radio	868 Mhz	868 Mhz	868 Mhz
Télécommande incluse	2	2	2
Poids / surface maximum de la porte	120 kg	160 kg	200 kg
Course	2750 (standard) ou 4900 mm (max avec 2 rallonges)	2750 (standard) ou 6000 mm (max avec 3 rallonges)	2750 (standard) ou 6000 mm (max avec 3 rallonges)
Hauteur maximum de la porte	2500 mm	3000 mm	3000 mm
Largeur maximum de la porte	4500 mm	6000 mm	6000 mm
Type de rail	Chaîne	Chaîne	Chaîne

SÉCURITÉ

• MANŒUVRE DE SECOURS



Manœuvre de secours obligatoire (en cas de coupure de courant).
Chacune des motorisations propose une manœuvre de secours intérieure avec un cordon et une poignée.

En option un kit de manœuvre de secours extérieure est disponible.

• VOIE PUBLIQUE

Feu de signalisation



Cellule de sécurité



Si votre porte donne sur la voie publique, il est obligatoire d'assurer la sécurité des passants. Pour se faire, il faut mettre en place un feu de signalisation et une paire de cellules de sécurité.

MOTORISATION SOMMER

• COMMANDES

Émetteur Slider (2 inclus)



Émetteur 4 canaux avec clapet de protection. Pile CR 2032. Existe en 4 canaux avec retour d'information en émetteur supplémentaire.

Contacteur à clé filaire (Option)



Fonctionne en 1 contact (montée/stop/descente). Prévu pour manœuvrer la porte de l'extérieur. Possibilité d'avoir des contacteurs à clé identiques (à partir de 2 portes) sur demande.

Digicode Radio (Option)



Digicode Radio, 12 canaux. Pile CR 123 A.

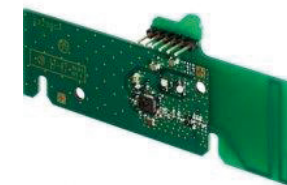
Émetteur SOMTOUCH (Option)



Émetteur mural avec retour d'information. Pile CR 2032.

• DOMOTIQUE

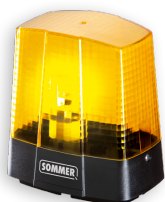
Récepteur DELTA DORE/ SOMMER (option)



Carte embrochable dans l'armoire de commande. Rend la porte compatible avec la domotique Delta Dore. Feu Orange et cellule obligatoire en cas de domotique.

• SÉCURITÉ

Feu orange (option)



(Obligatoire pour porte donnant sur la voie publique).

Cellules photoélectriques (option)



Barrière lumineuse indiquant un obstacle. (Obligatoire pour porte donnant sur la voie publique).

Batterie (option)



Batterie de secours permettant de manipuler la porte même en cas de coupure de courant.

Buzzer sur Pro/Pro +



Buzzer anti-intrusion en cas de tentative d'intrusion dans le garage.

Tydom Home (option)

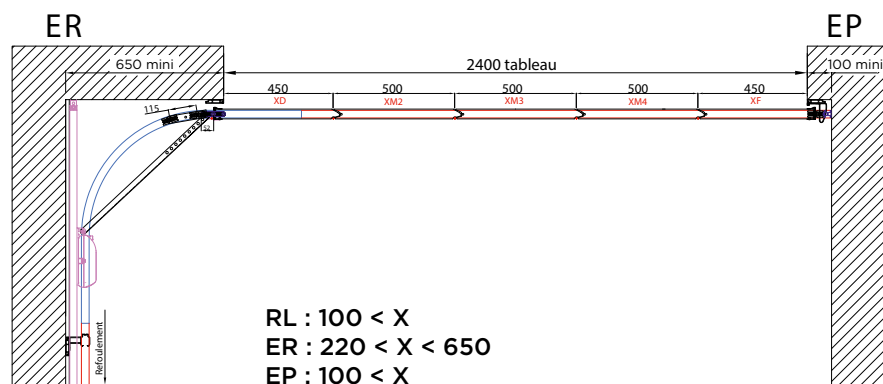


Boîtier domotique. Compatible X3D avec retour d'information, via récepteur spécifique. Feu Orange et cellule obligatoire en cas de domotique.

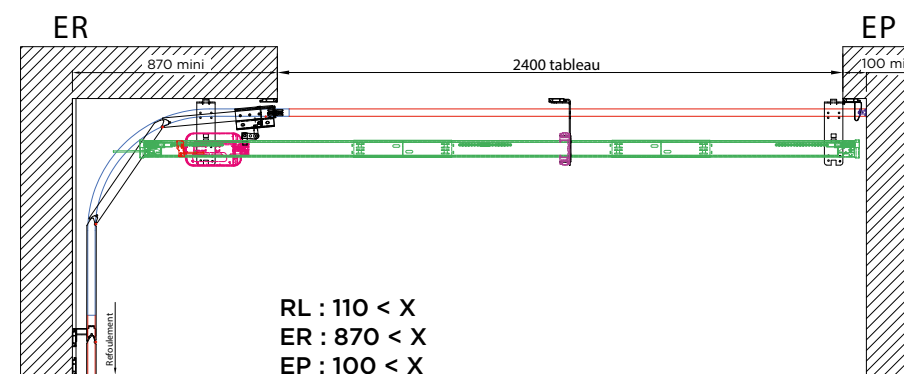
Types de poses

MOTEUR

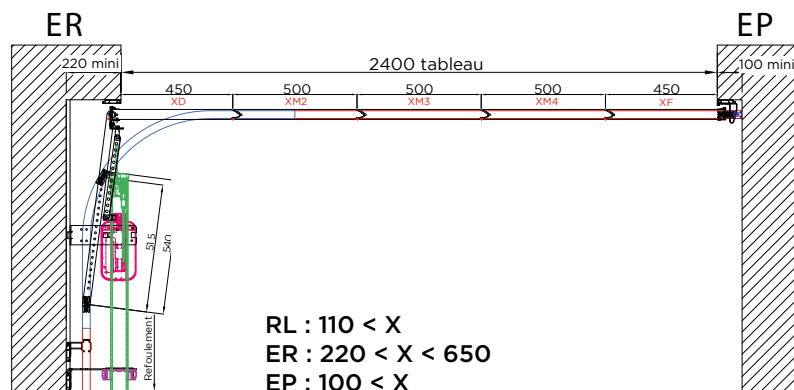
• POSE SUR MUR DE REFOULEMENT



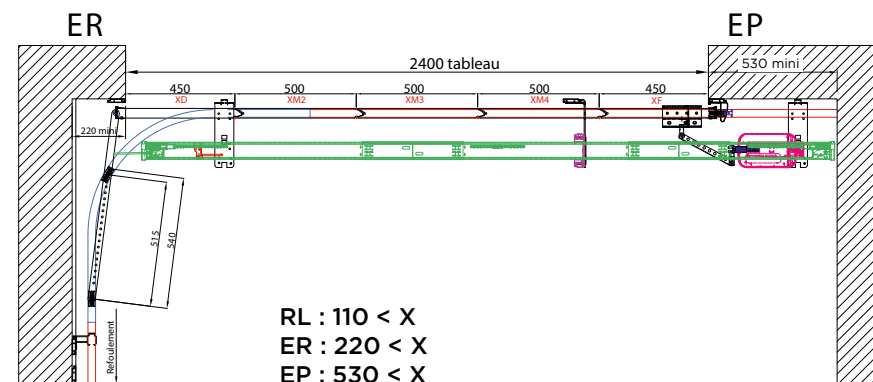
• POSE EN LINTEAU TIRANT



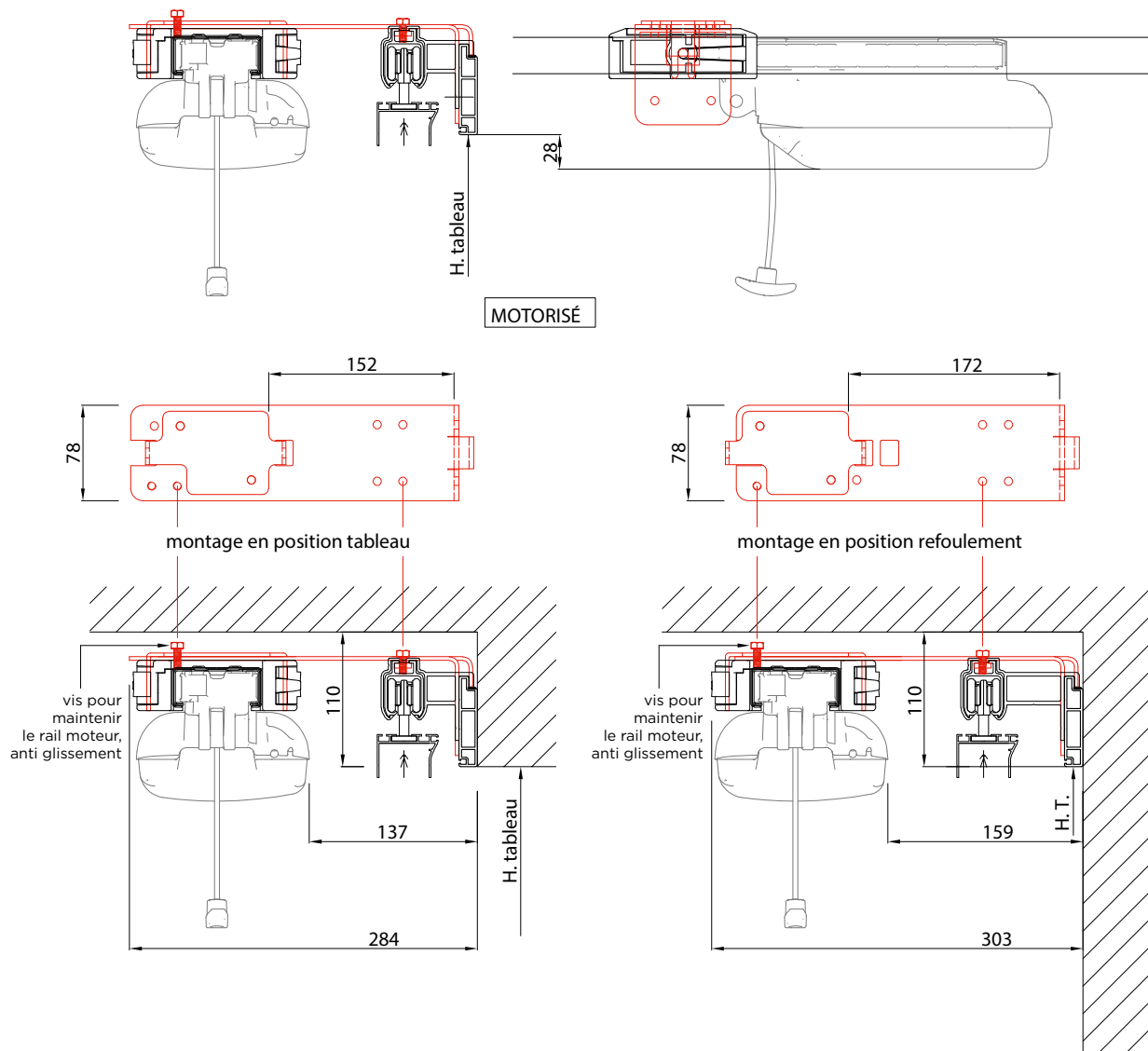
• POSE SUR RAIL DE REFOULEMENT (OPTION)



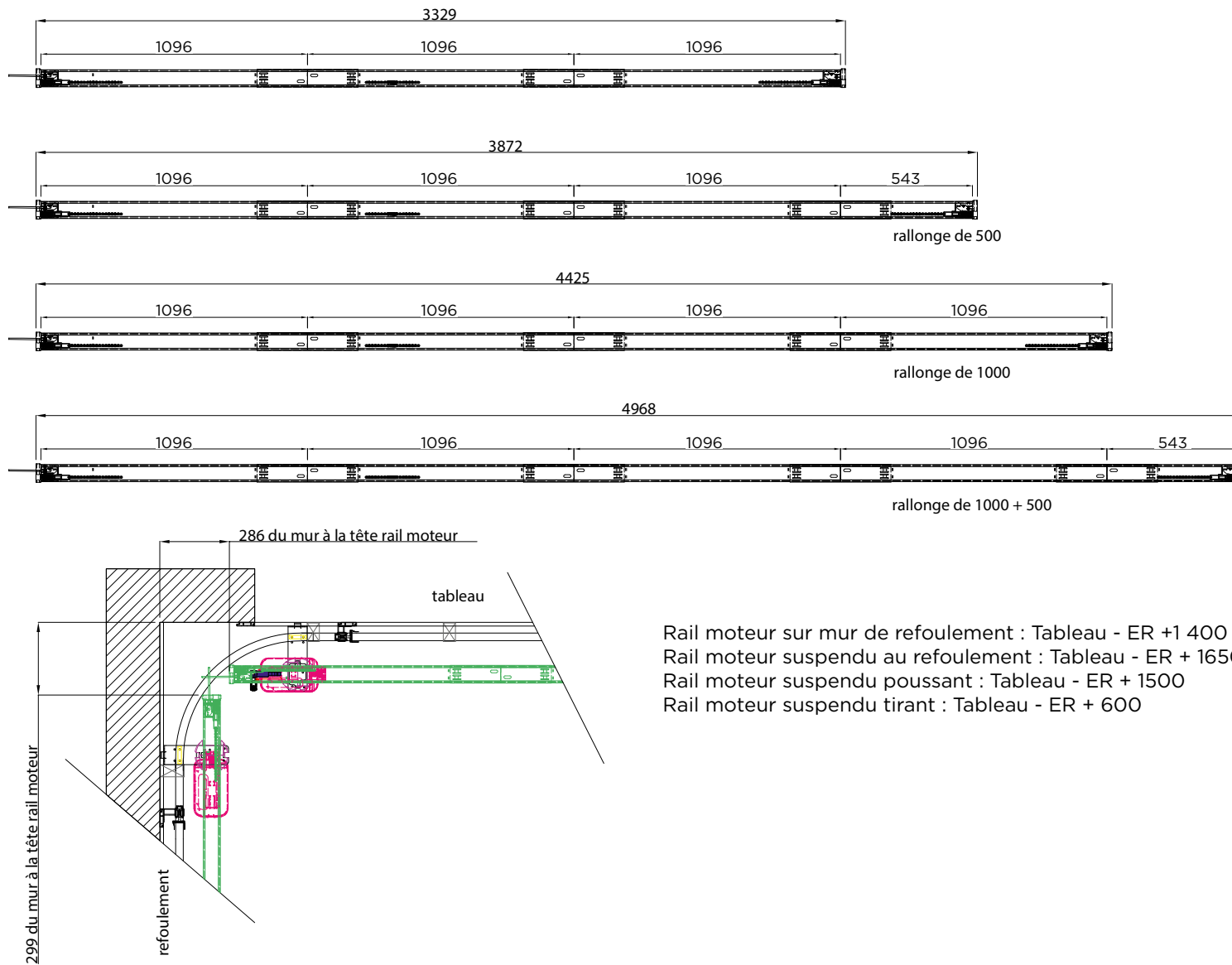
• POSE EN LINTEAU POUSSANT



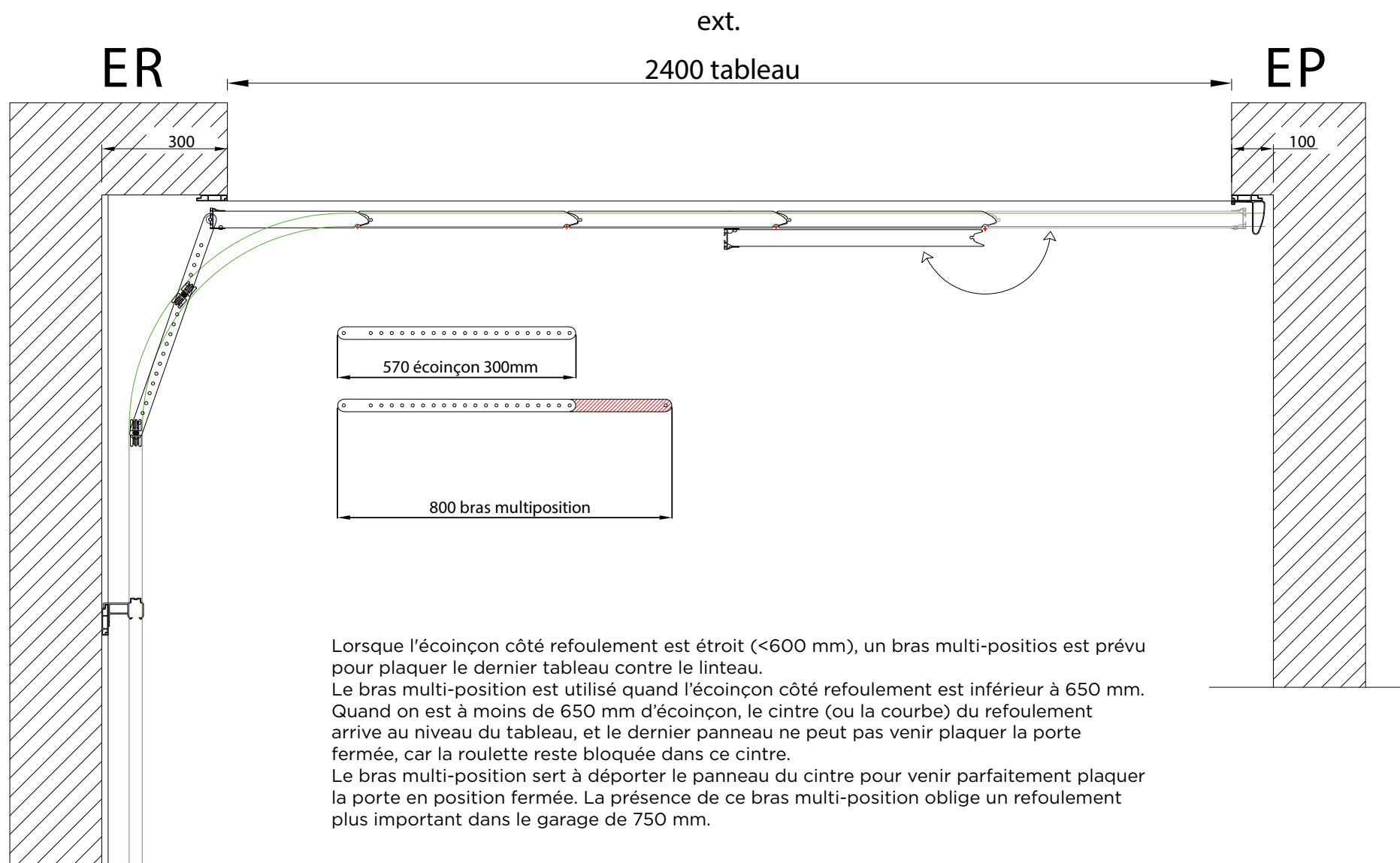
• MONTAGE TIRANT/ POUSSANT OU RAIL DE REFOULEMENT



Rail moteur



Bras multi-position



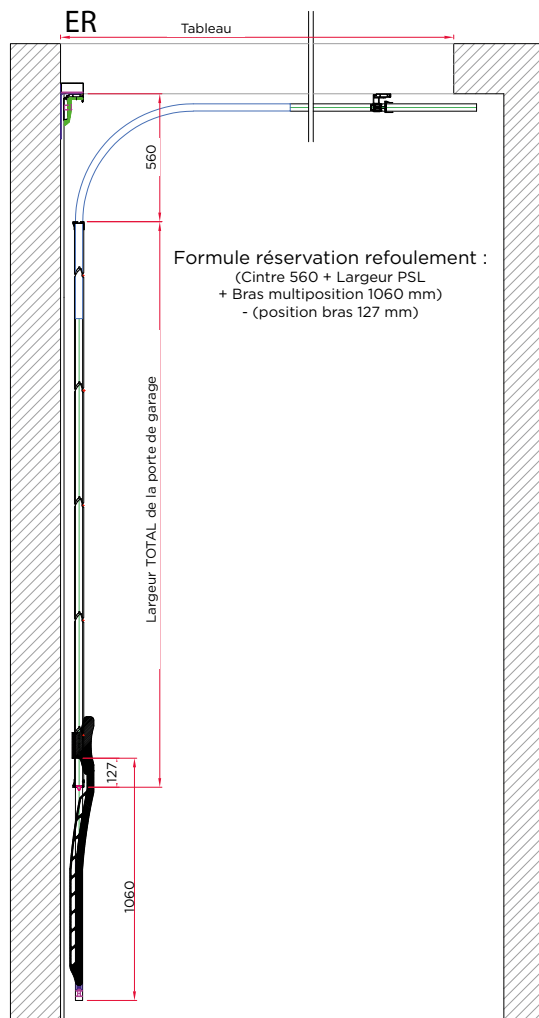
Écoinçon Refoulement

ÉCOINÇON REFOULEMENT = 0

- **MOTORISÉE**

Porte sans écoinçon côté refoulement, réalisable uniquement en motorisée.

Pour le refoulement total, compter largeur tableau + 1493.

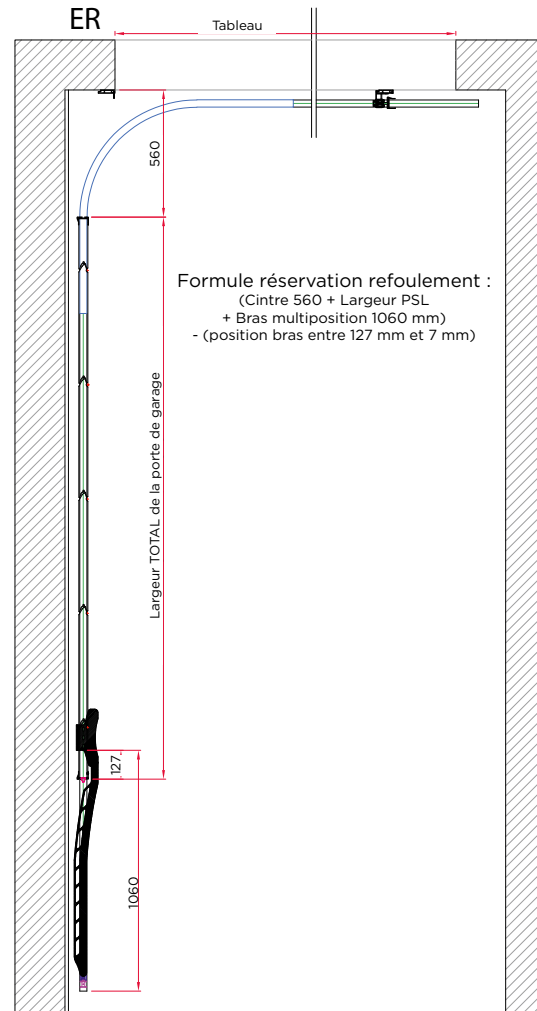


ENTRE 100 ET 219 MM

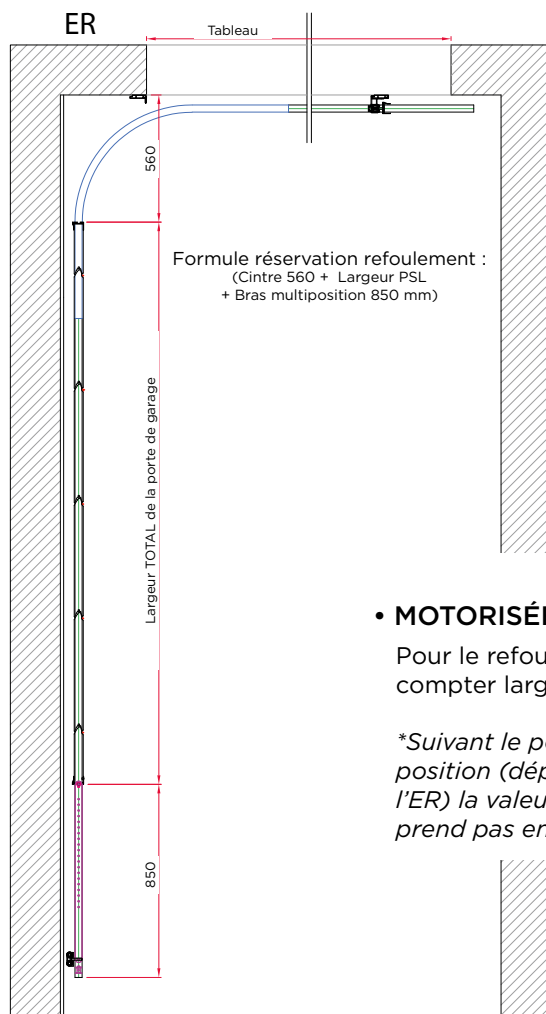
- **MOTORISÉE**

Pour le refoulement total,
compter largeur tableau + 1613*

**Suivant le positionnement du
bras multi-position la valeur est
comprise entre 1613 et 1493 mm.*



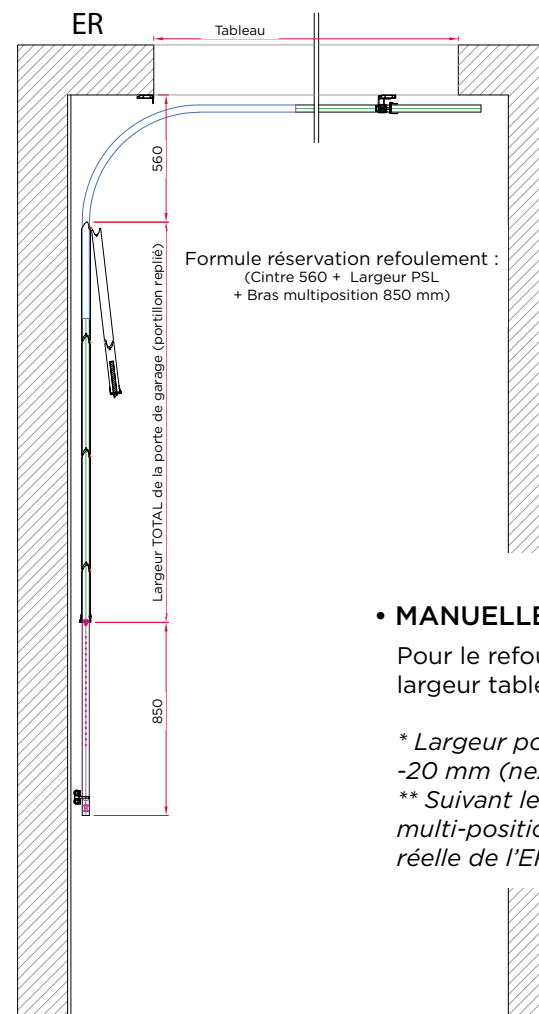
ENTRE 220 ET 599 MM



• MOTORISÉE

Pour le refolement total, compter largeur tableau + 1410*

**Suivant le positionnement du bras multi-position (dépendant de la valeur réelle de l'ER) la valeur pourrait réduire. Attention ne prend pas en compte le rail moteur.*

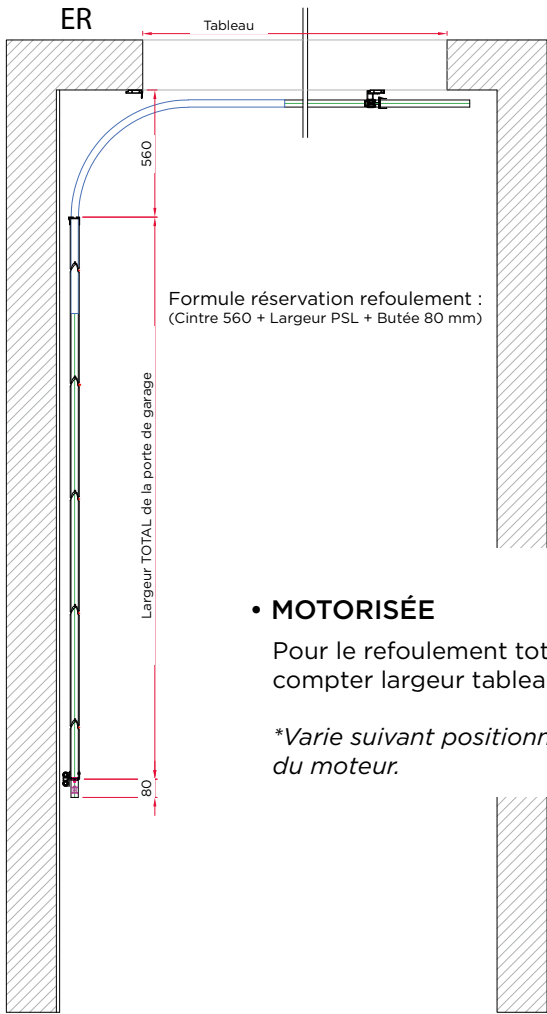


• MANUELLE

Pour le refolement total, compter largeur tableau - portillon* + 1410**

** Largeur portillon = largeur panneau - 20 mm (nez 2^e panneau).
** Suivant le positionnement du bras multi-position (dépendant de la valeur réelle de l'ER) la valeur pourrait réduire.*

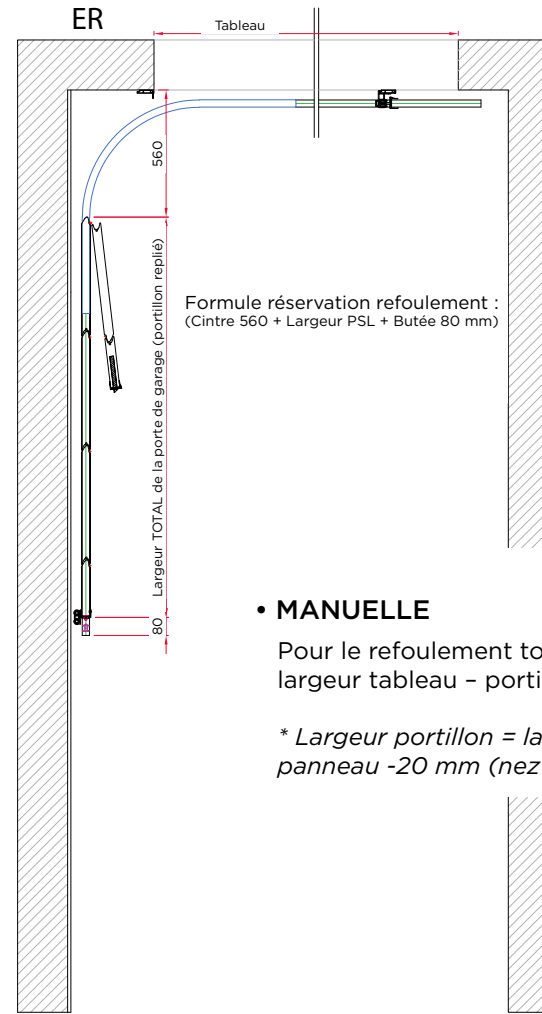
SUPÉRIEUR À 600 MM



• MOTORISÉE

Pour le refoulement total, compter largeur tableau + 640*

*Varie suivant positionnement du moteur.



• MANUELLE

Pour le refoulement total, compter largeur tableau - portillon* + 640

* Largeur portillon = largeur panneau - 20 mm (nez 2^e panneau).



Votre distributeur

