

Destiné à
l'utilisateur

SOPROFEN vous remercie d'avoir choisi nos produits.
 Cette notice est valable pour tout type de volet roulant SOPROFEN.
 Ce document est générique et ne comprend que les recommandations principales.
 Les schémas ci-dessous sont standardisés.



Adresse : ZA LE BOSQUET – 67580 MERTZWILLER -FRANCE
 Norme : NF-EN 13659
 Produit : Volets roulants extérieurs
 Classement au vent : Voir lame finale sur le produit

Sommaire:

- Installation	p.01	• Chaînette	p.03
- Utilisation	p.02	• Treuil	p.03
- Utilisations interdite	p.02	• Tirage direct.....	p.03
- Volets motorisés	p.02	- Selon conditions météo.....	p.04
• Consigne.....	p.02	• Tempête et vent	p.04
• Fonctionnement.....	p.02	• Gel	p.04
• A commande radio.....	p.02	• Soleil et forte chaleurs.....	p.04
- Volets manœuvres manuelles.....	p.02	• Orage.....	p.04
• Sangle ou cordon.....	p.02	- Nettoyage et entretien	p.04

Installation:

Fabriqué avec soins par des professionnels, nous vous conseillons de confier l'installation et la mise en service de votre volet à un installateur qualifié, pour en assurer un bon fonctionnement durable.

Aucune intervention ne doit être entreprise soi-même.

Respecter impérativement les consignes de sécurité, les instructions de pose, de mise en service, et d'entretien.

Tenir à l'écart toute personne non concernée par l'installation.

Retirer dès l'installation les films de protection et les étiquettes de fabrication, **laisser l'étiquette** normalisée sur la dernière lame du bas, elle comporte dans l'encadré l'identifiant de votre volet nécessaire à toute question ou maintenance ultérieure. **Aucune garantie ne pourra être prise en compte sans cet identifiant.**

Trier les emballages, ils sont recyclables.

Volets motorisés:

Le coupe-circuit et le boîtier de dérivation, de l'alimentation électrique de chaque moteur, doivent toujours être facilement accessibles.

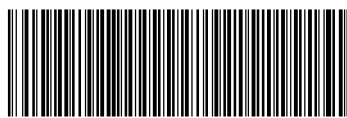
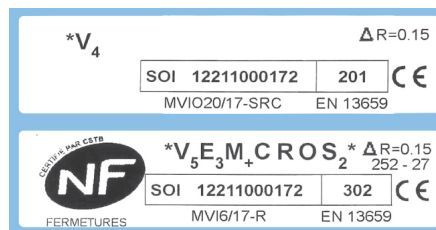
Toutes les commandes du marché ne sont pas compatibles et peuvent provoquer des dysfonctionnements. Utiliser des commandes compatibles ou de la même marque que la motorisation, proposées ou fournies par votre installateur pour en assurer le bon fonctionnement.

Un moteur électrique 230V est sensible aux variations de tension, pour le protéger des orages faites installer par votre électricien une protection parafoudre du circuit électrique dédié aux volets roulants en conformité avec la norme électrique NFC 15-100.

La trappe de visite du coffre du volet doit toujours être facilement accessible et démontable pour toute intervention ultérieure.

Pour les volets motorisés, le boîtier de dérivation où se trouve la connexion du câble moteur à l'alimentation électrique doit toujours rester accessible.

Le volet doit rester libre de toute entrave pour son bon fonctionnement. De même son coffre ne doit pas supporter d'autre charge.



NO-VR-F--00-FR-202601



Nous vous invitons à lire attentivement toutes les notices fournies avec votre volet, à suivre les instructions, à les conserver avec tous les autres documents, facture et garantie.

Utilisation:

Ne pas laisser les enfants et personnes non concernées manipuler les volets et les commandes.

Avant de faire fonctionner un volet, éloigner les personnes ou tout objet de l'environnement immédiat et s'assurer que rien ne puisse entraver le bon fonctionnement.

Vérifier régulièrement le bon fonctionnement de vos volets.

- Utilisations interdites :

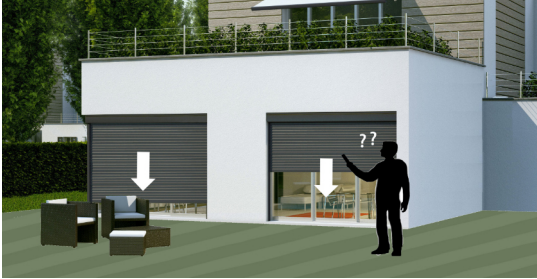
- Ne jamais forcer la manœuvre.
- A l'exception de la manœuvre par tirage direct, ne pas pousser et ne pas tirer le tablier à la main, pour éviter les dysfonctionnements.
- Ne lester le tablier d'aucun poids supplémentaire.
- Tenir les piles neuves et usagées hors de portée des enfants, même quand elles sont encore dans l'appareil ou l'emballage.

- Volets motorisés:

• Consignes :

Ne pas faire fonctionner le volet pendant plusieurs cycles de montée et descente en continu.

En cas de mauvais fonctionnement ou bourdonnement du moteur à l'arrêt, donner de suite un ordre stop, interrompre avec le coupe-circuit l'alimentation électrique du moteur et prévenir l'installateur.



Par mesure de sécurité, pour éviter de se trouver à l'extérieur avec les volets fermés, ne pas laisser les télécommandes à portée des enfants et désactiver la commande automatique avant de sortir, par exemple, sur votre balcon ou votre terrasse.

• Fonctionnement :

Une impulsion sur la touche montée ou descente fait fonctionner le volet dans la direction choisie.

Le moteur est réglé pour s'arrêter seul aux fins de course haute et basse. En cas contraire stopper le volet et informer l'installateur.

Selon le modèle de commande, une impulsion sur la touche stop, ou lâcher la touche de commande, pour arrêter le fonctionnement du moteur.

Selon option, la touche notée «**MY**» permet également l'accès à la position favorite.



• Volets motorisé à commande radio :

Vérifier et remplacer la ou les piles de votre télécommande si le volet ne répond pas à l'ordre donné.

Veiller à déposer les piles usées dans un point de collecte pour recyclage.

• Volets motorisé solaire à commande radio :

Le panneau solaire doit être en permanence correctement exposé à la lumière et aucun élément extérieur ajouté après installation ne doit créer d'ombre sur celui-ci (exemples : isolation extérieure, store banne, volets battants, arbres, bâtiment, etc...).

Le ciel doit pouvoir se refléter en totalité dans le panneau, sans ombre portée, ni obstacle. Plus le panneau est exposé au soleil, meilleure est la charge de la batterie

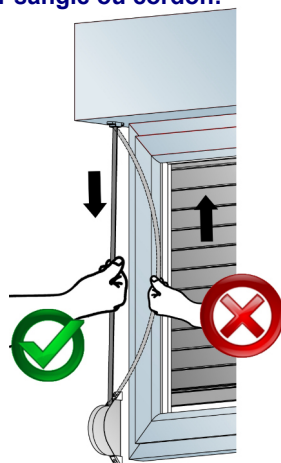
Une recharge de la batterie à l'aide d'un chargeur compatible est possible **au maximum deux fois par an**.

- Volets à manœuvres manuelles :

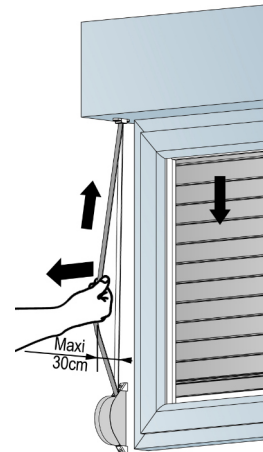
Manœuvrer à vitesse modérée avec arrêt en douceur pour éviter tout choc

• Volets à manœuvre par sangle ou cordon:

Ouverture du volet avec sangle, ou cordon en tirant verticalement dans l'axe de la sortie de la manœuvre sans dévier latéralement. Guider la sangle ou le cordon vers le boîtier, pour un enroulement et blocage automatique.



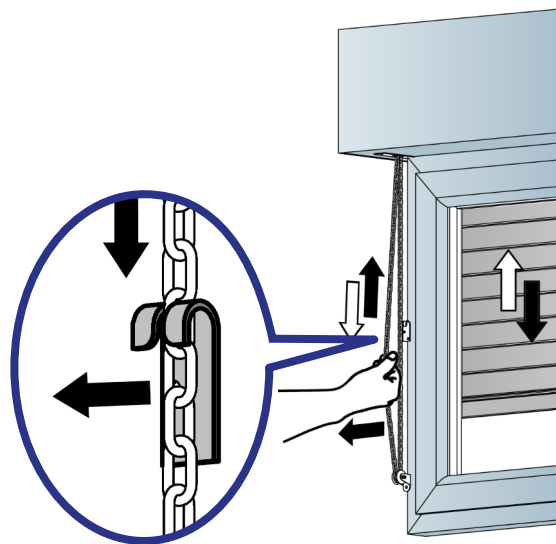
Fermeture du volet avec sangle, ou cordon en tirant vers vous petit à petit la sangle ou le cordon hors du boîtier et l'accompagner sans dévier latéralement ni relâchement, jusqu'en position verticale et tendue de la sangle ou du cordon dans l'axe de la sortie de la manœuvre.



Utilisation (suite):

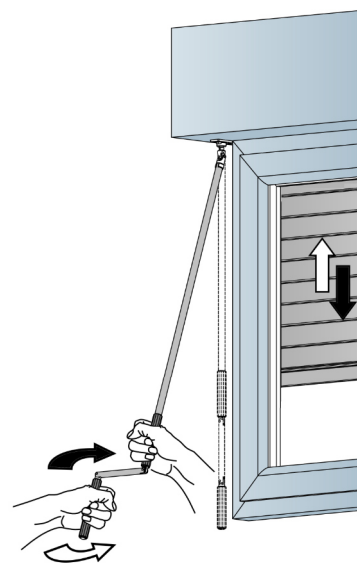
• Volets à manœuvre par chaînette :

Ouverture et fermeture du volet avec chaînette. Débloquer la chaînette de la fourchette. Tirer verticalement la chaînette dans l'axe de la sortie de la manœuvre sans dévier latéralement. Pendant la manœuvre ne pas lâcher la chaînette puis la bloquer dans la fourchette en fin de manœuvre.



• Volets à manœuvre par treuil et manivelle :

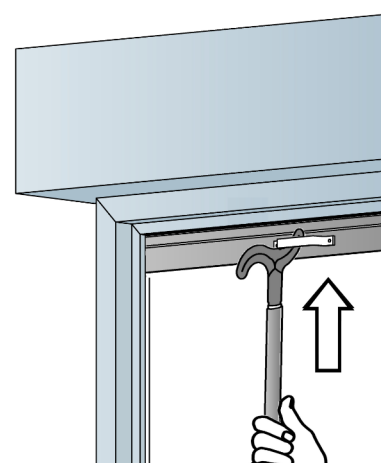
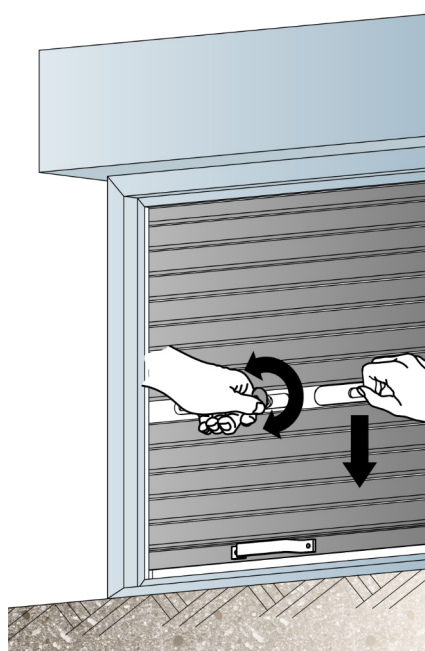
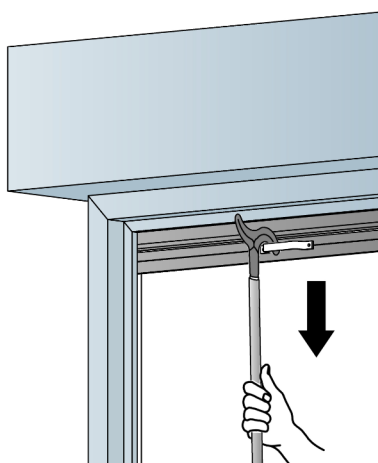
Ouverture et fermeture du volet avec manivelle, replier la poignée et garder la tige de la manivelle le plus proche dans l'axe de sortie pour ne pas forcer le cardan. Tourner la manivelle à deux mains, en sens montée ou descente. En fin de manœuvre déplier la poignée et engager la tige dans son support (option).



• Volets à manœuvre par tirage direct :

Fermeture : Volet ouvert, attraper la poignée avec la canne de tirage, descendre le tablier en le poussant à la main jusqu'au sol, maintenir en position fermée et verrouiller la serrure avec la clé.

Ouverture : Volet fermé, maintenir à la main le volet fermé par la poignée, déverrouiller la serrure et guider le volet à la main et avec la canne jusqu'à l'ouverture complète.



Accompagner doucement le volet la canne lors de la montée. Éviter de claquer celui-

Utilisation (suite):

• Selon conditions Météo :



Tempête et vent, il est conseillé d'ouvrir entièrement le volet avant l'arrivée d'un vent fort et de ne jamais le laisser ni ajouré ni entrouvert ni en projection. Fermer les fenêtres, portes-fenêtres et portes cela renforce la tenue au vent d'un volet fermé.

Nota : Le classement au vent indiqué sur le volet n'est valable que si le volet est fermé et placé juste devant une menuiserie fermée.



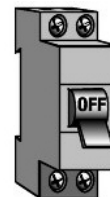
Gel, Surveiller votre volet lors du fonctionnement et stopper la manœuvre en cas d'efforts plus importants que la normale, exemple lames gelées. Attendre le dégel du volet pour le manœuvrer à nouveau.



Soleil & forte chaleur, il est conseillé de laisser le volet ajouré ou entrouvert pour assurer la circulation d'air, éviter l'échauffement trop important et limiter la déformation du volet.



Un orage s'annonce? Couper le disjoncteur parafoudre du circuit électrique des volets au tableau électrique. Aucune prise en charge dans le cadre de la garantie en cas de dégâts causés par un événement extérieur (orage, surtension, etc...)



OFF

Nettoyage, entretien & réparation:

Afin d'assurer la longévité des volets roulants nous recommandons de les nettoyer 1 fois par an, et d'augmenter la fréquence en cas d'environnement pollué, exemples : bord de mer (air salin et sable), proximité d'usines, routes à grande circulation, de chantier, végétations ou autres (atmosphère chargée en poussières, feuilles d'arbres, etc...). Pour les volets équipés de lames aluminium thermique avec un revêtement spécifique destiné à augmenter le pouvoir isolant du tablier, un nettoyage plus régulier et fréquent est nécessaire au moins 1 fois par mois la première année d'utilisation, puis 1 fois tous les 3 mois pour limiter les éventuels dépôts sur l'autre face laquée de la lame. Malgré ce nettoyage des traces résiduelles peuvent apparaître, cela ne constitue en aucun cas une non-conformité dans la mesure où cela ne remet pas en cause les propriétés thermiques du tablier et le bon fonctionnement du volet roulant, ce motif de réclamation ne sera pas pris en charge par la garantie.

Veiller à éliminer également les saletés dans les coulisses. Utiliser des produits non agressifs, non abrasif et sans détergent. Laver délicatement le tablier à l'éponge douce et à l'eau savonneuse, rincer le tablier à l'eau douce et sécher au chiffon doux. ATTENTION ne jamais mouiller les composants électriques. Ne pas utiliser d'appareils à haute pression ni à vapeur.

Pour les volets autonomes veiller à maintenir les panneaux solaires propres en les nettoyant à l'eau claire avec un chiffon doux afin de ne pas les rayer. N'y laisser jamais s'accumuler les saletés. (feuilles d'arbre, mousse, neige, etc...)

Pour les volets équipés de l'option moustiquaire, nettoyer régulièrement la toile pour empêcher la formation de dépôts. La toile doit être contrôlée visuellement au moins deux fois par an, au printemps avant l'utilisation estivale, et en automne avant l'enroulement pour la saison d'hiver.

Le nettoyage de la toile peut être effectué par dispersement ou aspiration des poussières, ou avec un chiffon humidifié à l'eau tiède. Laisser toujours la toile sécher avant d'enrouler de nouveau la moustiquaire.

Ne pas utiliser de solvants, d'ammoniaque ou d'hydrocarbures pour nettoyer la moustiquaire.

La condensation est un phénomène naturel. Selon le taux d'humidité de l'air emprisonné entre le volet et la menuiserie et des différences de température de l'air humide et du volet il est possible de voir apparaître des gouttelettes d'eau sur le tablier. Sécher au chiffon doux, surtout s'il y a risque de gel et ventiler régulièrement en laissant le volet ajouré, entrouvert ou ouvert.

Vérifier régulièrement le bon état et fonctionnement de vos volets et commandes.

Confier l'inspection, les réglages et l'entretien des composants électriques, ainsi que le remplacement des pièces usées et autres travaux à un professionnel qualifié.

Votre volet est en panne ? Ne plus l'utiliser mais confier sans tarder à votre installateur qualifié SOPROFEN toute intervention de maintenance ou de réparation de votre volet.

Exiger exclusivement des pièces de rechange d'origine SOPROFEN.

Le non respect de ces consignes entraîne l'exclusion de la garantie.

Noter ici la date d'installation:.....

Cachet de votre installateur: